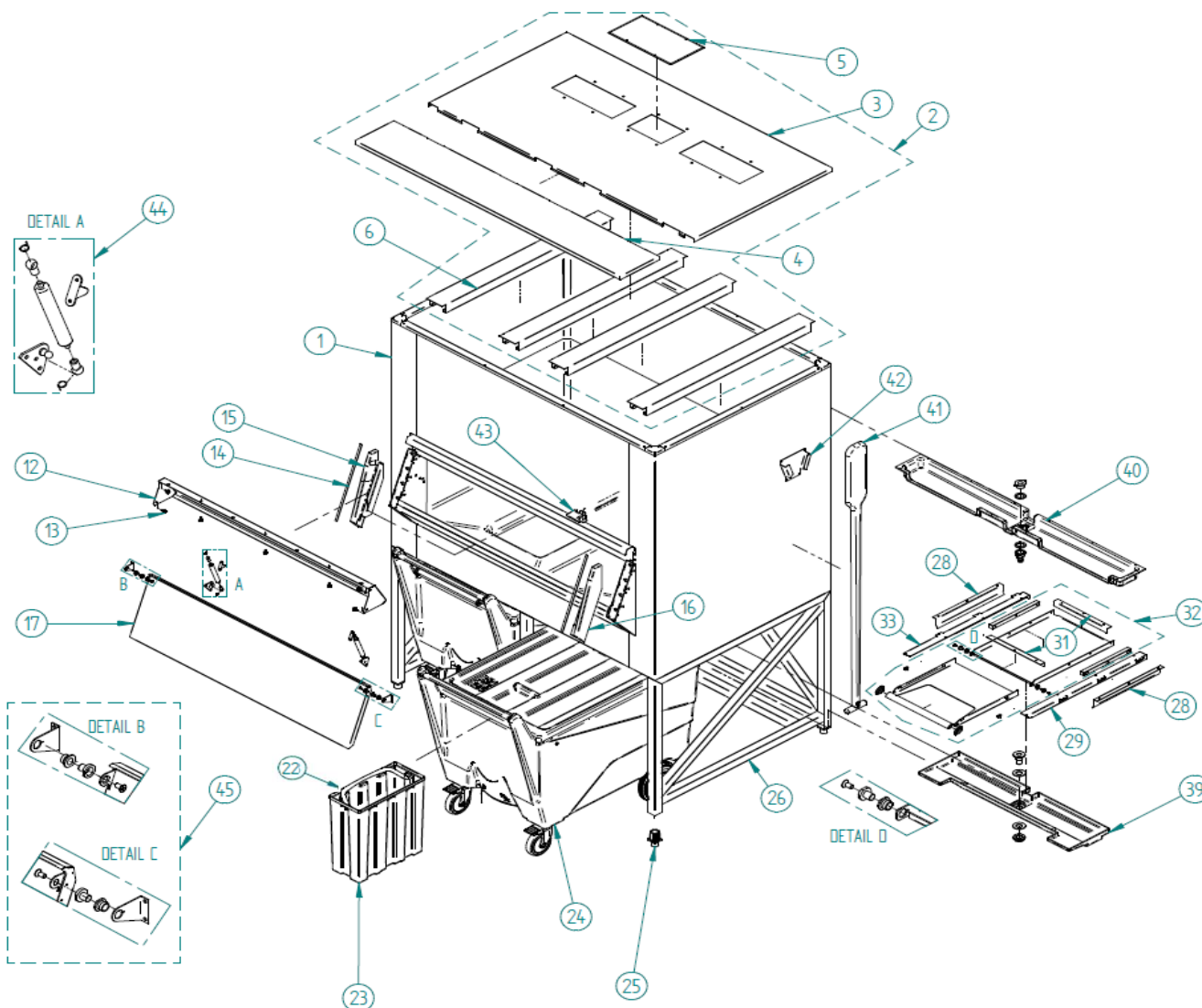


SILO CON CARRO BCD



EUROICE

DESPIECE / REPUESTOS
EXPLODED VIEW / SPARE PARTS
EXPLOSIONSZEICHNUNG / ERSATZTEILE
VUE ÉCLATÉE / PIÈCES DÉTACHÉES
ESPLOSO / RICAMBI

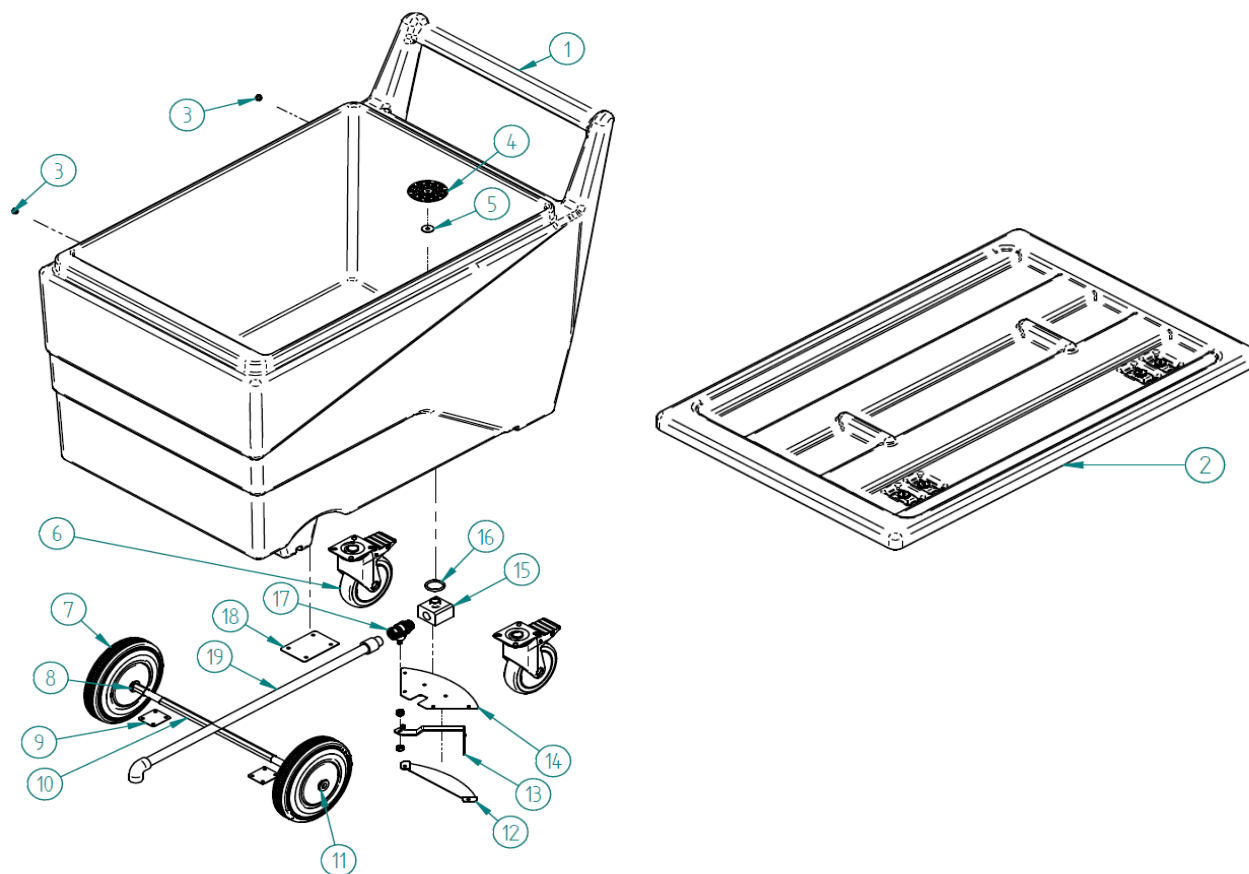


DESCRIPCION		
CONJUNTO SILO		
1	BCD 400	31233
	BCD 600	31232
	BCD 800	31231
KIT TAPA SILO		
2	BCD 440 GR	31222
	BCD 600-800 GR	31221
	BCD 440 SC-HD-SS150	31224
	BCD 600-800 SC-HD-SS150	31223
	BCD 440 SS400	31226
	BCD 600-800 SS400	31225
TAPA SILO PARTE FIJA		
3	GR	30296
	SC-HD-SS150	8753
	SS400	30454
TAPA SILO PARTE DESMONTABLE		
4	GR	30297
	SC-HD-SS150	30443
	SS400	30455
5	TAPA CAIDA HIELO	30456
REFUERZO TAPA SILO		
6	BCD 440	8999
	BCD 600-800	30185
12	DEFLECTORA DE HIELO	8752
13	TORNILLO M-5 INOX x7	6796
14	PERFIL RECTO 10X2	6815
15	REMATE BOCA IZQA SILO	8865
16	REMATE BOCA DCHA SILO	8864
17	PUERTA SILO	8882
22	ASA CESTO CARRO	8860
23	CESTO CARRO	8859
24	CARRO	8927
25	PATA REGULABLE INOX 40X40	30138
26	ESTRUCTURA SILO	8849
28	SOPORTE DEFLECTORA	8766
29	SOPORTE GUIA GUILLOTINA IZDA	8854
31	FALDON SALIDA HIELO	8765
32	CONIUNTO GUILLOTINA	31215
33	SOPORTE GUIAS GUILLOTINA DCHA	8857
39	CONJUNTO BANDEJA DESAGÜE INFERIOR	31212
40	CONJUNTO BANDEJA DESAGÜE SUPERIOR	31211
41	PALA SILO	30148
42	KIT SOPORTE PALA	31213
44	KIT RESORTE	31706
45	KIT EJE PUERTA	31707
	*KIT EJE GUILLOTINA (DETALLE D)	31337

CARRO



SILO CON CARRO



DESCRIPCION		
1	CARRO AISLADO	8926
2	TAPA CARRO	31217
3	TORNILLO FIJACION TAPA COLGADA	8843
4	REJILLA DESAGÜE CARRO	8838
5	DEFLECTOR GOTAS	1582
6	RUEDA TRASERA CON SOPORTE	8862A
	RUEDA TRASERA CON SOPORTE antes n/s 18267761	8862
7	RUEDA DELANTERA GOMA DIAM 200	8861
8	ARANDELA INT. RUEDA DELANTERA	8836
9	CHAPA ANCLAJE RUEDA DELANTERA	8736
10	EJE RUEDA DELANTERA	8863
11	ARANDELA EXT. RUEDA DELANTERA	8837
12	PUENTE REFUERZO	8842
13	MANDO LLAVE ESFERA DESAGÜE	8839
14	CHAPA ANCLAJE VALVULA	8841
15	BLOQUE CONEXIÓN DESAGÜE	8840
16	TORICA 32X4	8869
17	LLAVE ESFERA 1/2" M-H	8868
18	CHAPA ANCLAJE TUBO DESAGÜE	8737
19	TUBO DESAGÜE CARRO	31216
*	KIT BISAGRA (DETALLE D)	31337