



## **MANUAL TÉCNICO**

# **SERIE CD/GR R290 ELECTRÓNICA**

MODELOS:

**CD 50C**

**CD 90C**

**GR 180C**

**GR 230**

**GR 450**

**GR 650**

**LEA ATENTAMENTE ESTE MANUAL, SOBRE TODO LOS APARTADOS DE INSTALACIÓN Y MANTENIMIENTO. LA INSTALACIONE DE ESTE APARATO DEBE SER REALIZADA POR EL SERVICIO DE ASISTENCIA TECNICA.**

## INDEX

1.	INTRODUCCIÓN	4
1.1.	ADVERTENCIAS	4
1.2.	RECEPCIÓN DE LA MÁQUINA	6
2.	INSTALACIÓN	8
2.1.	UBICACIÓN DE LA MÁQUINA DE HIELO	8
2.2.	NIVELACIÓN DE LA MÁQUINA DE HIELO	9
2.4.	DISTANCIA MÍNIMA A LOS OBSTÁCULOS	9
2.5.	CONEXIÓN DE SUMINISTRO DE AGUA	10
2.6.	CONEXIÓN DE DRENAJE	11
2.6.1.	DRENAJE POR GRAVEDAD	11
2.6.2.	CONEXIÓN DE DESAGÜE POR BOMBA	11
2.7.	CONEXIÓN ELÉCTRICA	12
3.	CONTROL PREVIO Y PUESTA EN MARCHA	13
3.1.	COMPROBACIÓN PREVIA	13
3.2.	MONTAJE DEL CONO DE DISPERSIÓN	13
3.3.	PUESTA EN MARCHA	14
4.	PANEL DE CONTROL	15
5.	DESCRIPCIÓN DE COMPONENTES	16
5.1	EQUIPO DE REFRIGERACIÓN	16
5.2	EQUIPO HIDRÁULICO	17
5.2.1	Sistema hidráulico máquina compacta	17
5.2.2	Sistema hidráulico máquina modular	17
5.2.3.	Desagüe por bomba (sólo para compactas)	18
5.2.4	Control del nivel de agua	19
5.3	EQUIPO ELÉCTRICO	20
5.4.	PLACA ELECTRÓNICA MONOFÁSICA	21
5.4.1	Entradas	22
5.4.2	Salidas	22
5.4.3	LEDs de señalización	23
5.4.4	Ajuste de los interruptores DIP	24
5.4.5	Funciones del pulsador interno de la placa (RT)	25

---

5.5 PLACA ELECTRÓNICA TRIFÁSICA .....	26
5.6 PLACA ELECTRÓNICA DESAGÜE POR BOMBA .....	27
5.7 MODBUS.....	28
6. SECUENCIA DE OPERACIÓN .....	29
7- ALARMAS.....	30
7.1 Presostato de seguridad de alta presión .....	30
7.2 Alarmas del motor-reductor.....	30
7.2.1 Parada del motor-reductor por temperatura.....	30
7.2.2 Parada del motor-reductor por intensidad por debajo del límite inferior .....	30
7.2.3 Parada del motor-reductor por intensidad por encima del límite superior.....	31
7.3 Parada por falta de nivel de agua .....	31
7.4 Parada por falta de consumo de agua .....	31
7.5 Alarma de sonda NTC .....	32
7.6 Alarma de bloqueo.....	32
7.7 Parada por secuencia de fase.....	32
7.8 Funcionamiento de histórico de alarmas.....	32
8. PROCEDIMIENTOS DE MANTENIMIENTO Y LIMPIEZA .....	33
8.1 LIMPIEZA CONDENSADOR DE AIRE .....	34
8.2 LIMPIEZA CONDENSADOR DE AGUA.....	34
8.3 CAMBIO FILTRO DE AGUA .....	34
8.4 CICLO DE LIMPIEZA.....	35
8.4.1 Proceso de descalcificación.....	36
8.4.2 Proceso de desinfección.....	36
8.7 TABLA DE MANTENIMIENTO .....	37
9. GUÍA DE RESOLUCIÓN DE PROBLEMAS .....	38
9.1 PREGUNTAS GENERALES .....	38
9.2 DRENAJE POR BOMBA.....	39
10. INFORMACIÓN TÉCNICA .....	40

# 1. INTRODUCCIÓN

Este manual ha sido creado para proporcionar al instalador información para llevar a cabo una correcta instalación y para el mantenimiento efectivo de la máquina.

Además, el usuario encontrará en el documento un apartado referido a la causa de posibles incidencias, así como una completa información sobre la resolución de estas.

Por lo tanto, se recomienda guardar el manual en un lugar seguro para resolver cualquier cuestión relacionada con el funcionamiento de la máquina durante su vida útil.

## 1.1. ADVERTENCIAS

- La instalación de estos equipos debe ser realizada por el Servicio técnico.
- Conectar únicamente a una red de distribución de agua potable.
- Utilizar las mangueras nuevas suministradas con el aparato. Las mangueras viejas no deben reutilizarse.
- La toma de corriente debe colocarse siempre en un lugar accesible.
- Al colocar el aparato, asegúrese de que el cable de alimentación no quede atrapado o dañado.
- No coloque varias tomas de corriente portátiles o fuentes de alimentación portátiles en la parte trasera del aparato.
- Desconecte siempre la alimentación de la máquina antes de cualquier servicio de limpieza o mantenimiento.
- Cualquier cambio necesario en la instalación eléctrica para la adecuada conexión de la máquina, debe ser realizado exclusivamente por personal profesional cualificado y certificado.
- Es extremadamente peligroso modificar o intentar modificar esta máquina y anulará la garantía.
- El aparato no debe ser utilizado por personas (incluyendo niños) con capacidades físicas, sensoriales o mentales reducidas, o con falta de experiencia y conocimiento, a menos que se les haya dado supervisión o instrucción.
- Conéctelo únicamente al suministro de agua potable. Esta máquina no está destinada a ser utilizada al aire libre ni expuesta a la lluvia.
- La máquina debe conectarse utilizando el cable de alimentación suministrado con el equipo. No está prevista para ser conectada a una canalización fija.
- Para evitar un peligro debido a la inestabilidad del aparato, debe fijarse de acuerdo con las instrucciones

En caso de que el cable de alimentación esté dañado, deberá ser sustituido por un cable de montaje especial que será suministrado por el fabricante o el servicio postventa. Esta sustitución debe ser realizada únicamente por un servicio técnico cualificado.

Es obligatorio conectar el equipo a tierra para evitar posibles descargas eléctricas en las personas o daños en el equipo. La máquina debe estar conectada a tierra de acuerdo con la normativa local y/nacional. El fabricante se exime de cualquier responsabilidad en caso de que se produzcan daños debido a la falta de la instalación de tierra.

Para asegurar el buen funcionamiento y la eficiencia de este equipo, es muy importante seguir las recomendaciones del fabricante, especialmente las relacionadas con las operaciones de limpieza y mantenimiento, que deben ser realizadas únicamente por personal cualificado.

**ATENCIÓN:** La intervención de personal no cualificado, además de ser peligrosa, puede provocar graves averías. En caso de daños, póngase en contacto con su distribuidor. Recomendamos utilizar siempre piezas de recambio originales.

ICETECH se reserva el derecho de realizar cambios en las especificaciones y el diseño sin previo aviso.

**LE RECORDAMOS QUE LAS OPERACIONES DE MANTENIMIENTO Y LIMPIEZA NO ESTÁN INCLUIDAS EN LA GARANTÍA Y POR ELLO, SERÁN FACTURADAS POR EL INSTALADOR.**

Esta señal indica "Riesgo de incendio / Materiales inflamables" debido al uso de refrigerante inflamable.



Por este motivo, deben ser consideradas las siguientes advertencias:

- Mantener sin obstaculizar las aperturas destinadas a ventilación de la envolvente del aparato o del mueble de encastramiento.
- No utilizar dispositivos mecánicos u otros medios para acelerar la descongelación, únicamente los recomendados por el fabricante.
- No dañar el circuito frigorífico.
- No utilizar dispositivos eléctricos en el interior de los compartimentos de alimento, a menos que éstos sean los recomendados por el fabricante.
- No deben almacenarse sustancias explosivas, como aerosoles con propelente inflamable, en este aparato.

En caso de fuga del refrigerante:

- No generar llama en los alrededores del aparato.
- No encender/apagar interruptores o conectar/desconectar enchufes en la zona del aparato.
- No usar una llama directa.
- Ventilar inmediatamente la zona del aparato abriendo puertas y ventanas.
- Llamar a un servicio técnico autorizado.

Eliminación de la máquina de hielo: ICETECH anima a seguir la normativa de cada país en cuanto a la eliminación ecológica de aparatos eléctricos y electrónicos como éste. El usuario que quiera deshacerse de este equipo debe ponerse en contacto con el fabricante y seguir el método de recogida diferenciado adecuado para los tratamientos posteriores.

## 1.2. RECEPCIÓN DE LA MÁQUINA

Inspeccione el embalaje exterior. En caso de daños, haga la correspondiente reclamación al transportista. Para confirmar la existencia de daños, desembale la máquina en presencia del transportista y haga constar cualquier daño en el equipo en el documento de recepción o en el documento de transporte.

Indique siempre el número y el modelo de la máquina. Este número está impreso en tres lugares:

- (1) Embalaje: En el exterior contiene una etiqueta con el número de serie.



- (2) Exterior de la unidad: En el panel trasero de la unidad hay una etiqueta con las mismas características que la anterior.

- (3) Placa de características: En la parte trasera de la máquina.

<b>ITV Ice Makers</b>		<b>S/N: 2308000824762</b>	
<small>ESB40632791</small>		<small>CD: 9133U</small>	
<b>ICE QUEEN IQ90C A 220/50 R290</b>			
Voit. 220-240 ~	Ph.	Hz. 50	A. 2.6
Ref. <b>R290</b>		g. 110	clas. 5
condensacion-condensation-kondensation <b>Aire-Air-luft</b>		<b>Made in Spain/EU</b>	
Insulation Blowing gas: HFO-1336mzz / HFO-1233zd		08-23	

---

Compruebe que en el interior de la máquina el kit de instalación está completo y comprende:

- Pala
- Manguera de entrada de agua de  $\frac{3}{4}$  de pulgada
- Manguera de drenaje de 22 mm
- Junta filtro
- Manual de usuario.
- Garantía.

**PRECAUCIÓN:** Todos los elementos de embalaje (bolsas de plástico, cajas de cartón y palés de madera) deben mantenerse fuera del alcance de los niños, ya que son una fuente de peligro potencial.

## 2. INSTALACIÓN

### 2.1. UBICACIÓN DE LA MÁQUINA DE HIELO

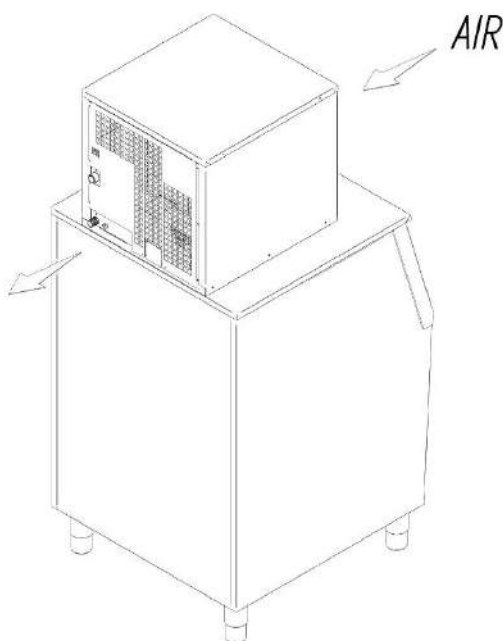
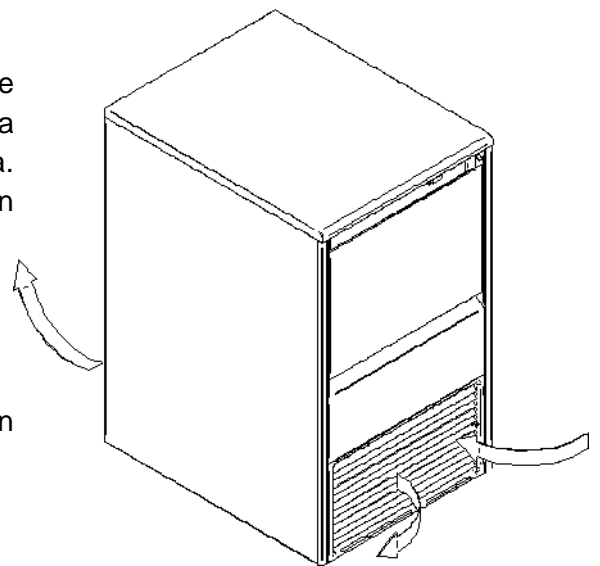
Esta máquina de hielo no está diseñada para funcionar en el exterior. La máquina de hielo no debe situarse junto a hornos, parrillas u otros equipos que produzcan mucho calor.

Las máquinas CD compactas están diseñadas para funcionar a una temperatura ambiente de entre 10°C y 43°C (50°F y 109°F) y con temperaturas de entrada de agua comprendidas entre 5°C y 35°C (41°F y 95°F).

Por debajo de las temperaturas mínimas puede haber algunas dificultades para fabricar las escamas de hielo. Por encima de la temperatura máxima, la vida del compresor se acorta y la producción es sustancialmente menor.

El flujo de aire en las máquinas compactas condensadas por aire entra por la rejilla frontal, entrando por la parte delantera derecha y saliendo por la parte delantera izquierda y por la parte trasera. Además, la unidad está equipada con una rejilla de ventilación trasera. No obstruya la rejilla frontal con ningún objeto.

La unidad puede funcionar empotrada, pero con una reducción de la salida.



Para unidades modulares se deberá tener en cuenta la posición que el flujo de aire debe fluir por la parte trasera. No colocar objetos por la parte trasera ni frente a la rejilla delantera.

En caso de que la ventilación frontal no sea suficiente, la salida esté total o parcialmente obstruida o por su ubicación reciba aire caliente de otro aparato, recomendamos, en caso de que no sea posible cambiarla ubicación de la máquina, **INSTALAR UNA MÁQUINA CONDENSADA POR AGUA.**

**ES IMPORTANTE QUE LAS TUBERÍAS DE AGUA NO PASEN CERCA DE FUENTES DE CALOR PARA NO PERDER LA PRODUCCIÓN DE HIELO.**

La ubicación debe dejar suficiente espacio libre para las conexiones de agua, desagüe y eléctricas en la parte trasera de la máquina de hielo.

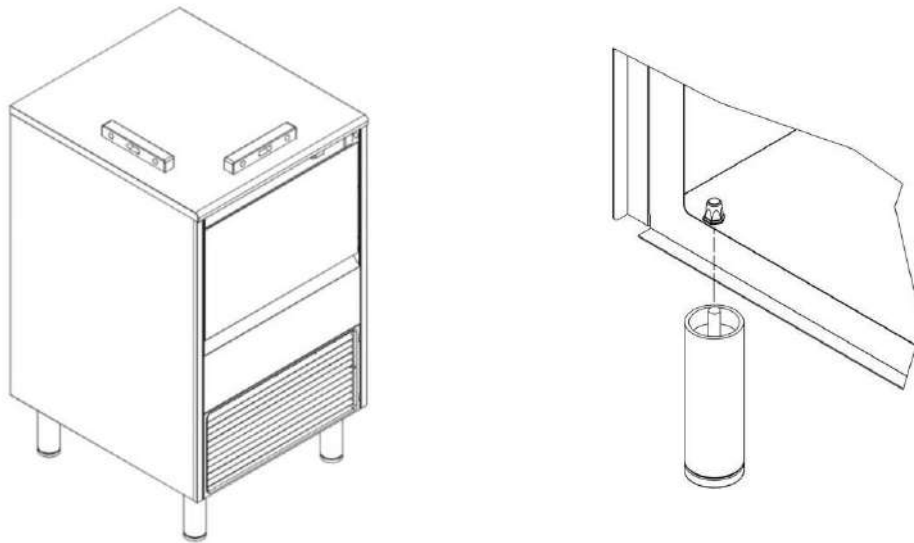


## 2.2. NIVELACIÓN DE LA MÁQUINA DE HIELO

Utilice un nivel en la parte superior de la máquina de hielo para asegurarse de que el equipo está perfectamente nivelado.

Atornille las patas de nivelación en la parte inferior de la máquina de hielo hasta donde sea posible. Coloque la máquina en su posición definitiva.

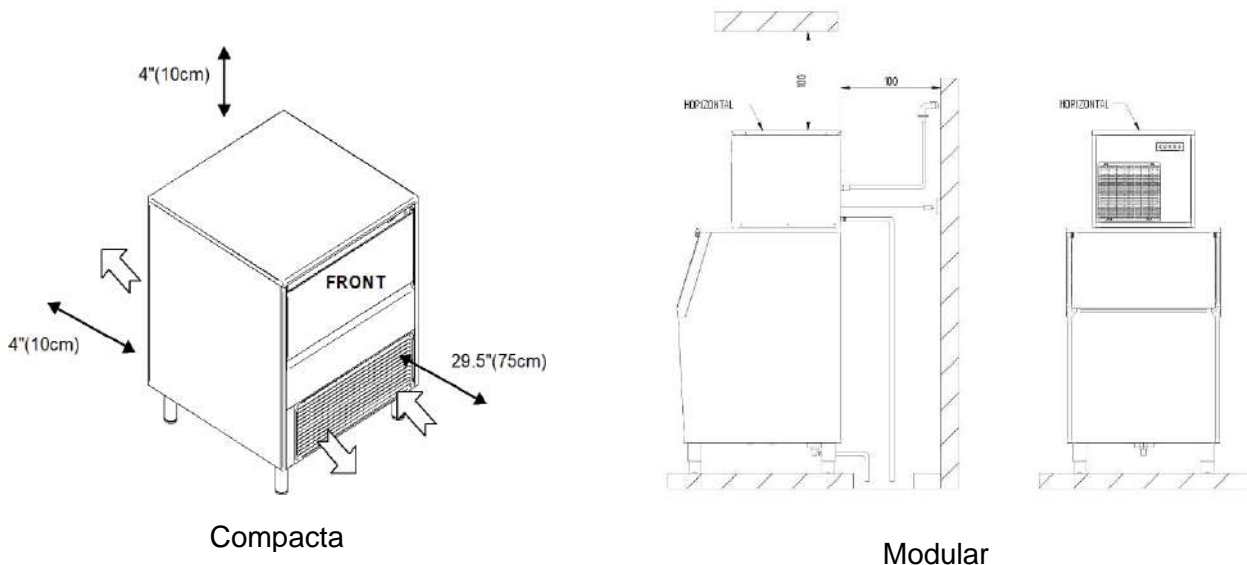
Utilice un nivel en la parte superior de la máquina de hielo. Ajuste cada pata según sea necesario para nivelar la máquina de hielo de adelante hacia atrás y de lado a lado.



En las máquinas modulares se deberá nivelar ajustando las patas del silo.

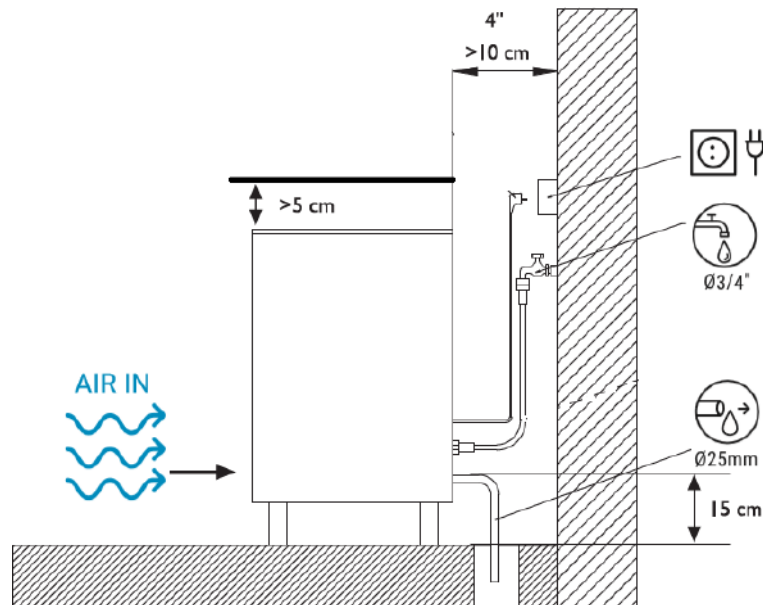
## 2.4. DISTANCIA MÍNIMA A LOS OBSTÁCULOS

Consulte a continuación las distancias mínimas recomendadas para un funcionamiento correcto y un servicio eficaz.



## Diagrama de conexión:

La ubicación debe dejar suficiente espacio libre para el drenaje de agua y las conexiones eléctricas en la parte trasera de la máquina de hielo



## 2.5. CONEXIÓN DE SUMINISTRO DE AGUA

La calidad del agua suministrada a la máquina de hielo influirá en el tiempo entre limpiezas y, en última instancia, en la vida útil del producto (principalmente en las unidades refrigeradas por agua). También tendrá una notable influencia en el aspecto, la dureza y el sabor del hielo.

Las condiciones locales del agua pueden requerir un tratamiento del agua para inhibir la formación de incrustaciones y mejorar el sabor y la claridad. Si va a instalar un sistema de filtrado de agua, consulte las instrucciones de instalación suministradas con el sistema de filtrado.

La presión debe estar entre  $0,1\text{MPa}$  y  $0,6\text{MPa}$  (1 y 6 bar). Si la presión supera estos valores, instale un regulador de presión.

La conexión de agua debe ser dedicada (único equipo enganchado a la línea de agua).

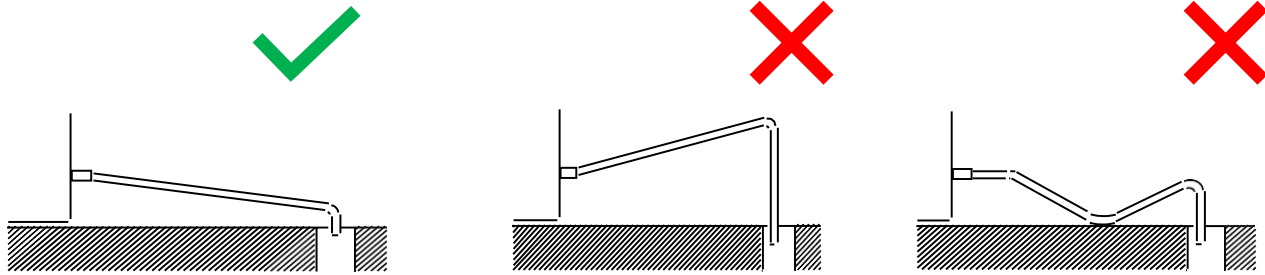
**ATENCIÓN:** La máquina debe estar conectada a la tubería con una protección antirretorno adecuada de acuerdo con la normativa nacional y local vigente.

## 2.6. CONEXIÓN DE DRENAJE

### 2.6.1. DRENAJE POR GRAVEDAD

El desagüe debe estar situado más abajo del nivel de la máquina, 150mm como mínimo.

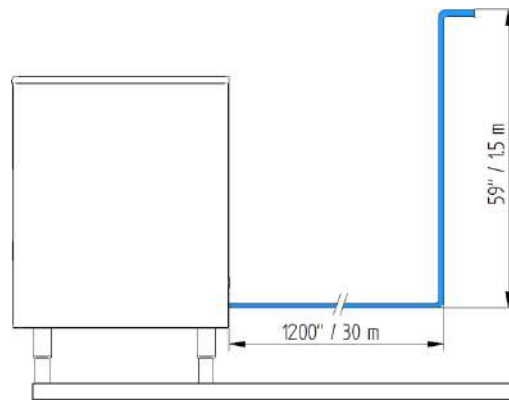
Es conveniente que la manguera de desagüe sea de 30mm de diámetro interior y con una pendiente mínima de 3cm/metro.



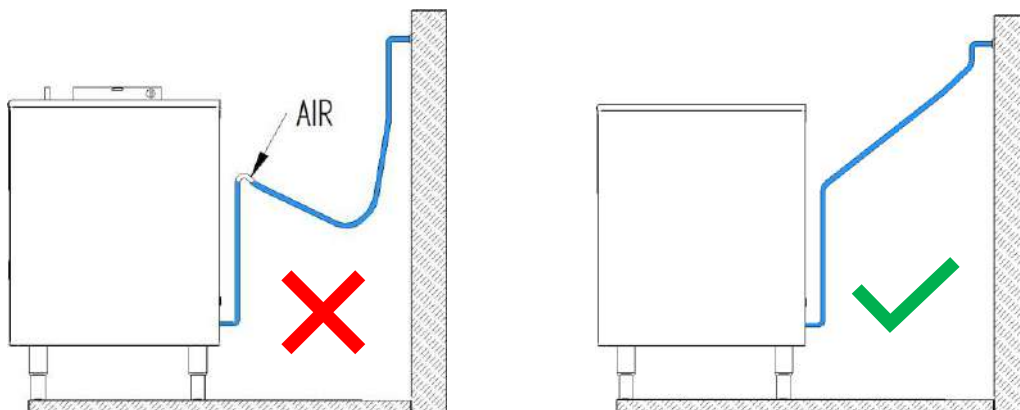
### 2.6.2. CONEXIÓN DE DESAGÜE POR BOMBA

Esta opción sólo aplica a máquina compactas.

Esta versión de desagüe por bomba permite una instalación de la máquina en la que el desagüe puede situarse a 30 metros en horizontal y a 1,5 metros de altura de la salida de agua de la máquina.



Si la tubería de desagüe discurre de forma incorrecta, es posible que la bomba no pueda evacuar el agua, ya que el caudal de la bomba puede verse influenciado por la existencia de aire almacenado dentro del circuito.



## 2.7. CONEXIÓN ELÉCTRICA

- Es obligatorio conectar el equipo a tierra. Para evitar posibles descargas eléctricas en las personas o daños en el equipo, la máquina debe estar conectada a tierra de acuerdo con la normativa local y/o nacional, según sea el caso.
- El fabricante se exime de cualquier responsabilidad en caso de que se produzcan daños debido a la falta de la instalación de tierra.
- En caso de que el cable de alimentación esté dañado, deberá ser sustituido por un cable de montaje especial que será suministrado por el fabricante o por el servicio postventa. Esta sustitución debe ser realizada únicamente por un servicio técnico cualificado.
- La máquina debe colocarse de forma que quede un espacio mínimo entre la parte trasera y la pared para permitir un acceso fácil y sin riesgos al enchufe del cable.
- Es aconsejable instalar un interruptor remoto para la desconexión completa de la máquina.
- Proteja la toma de corriente. Instalar interruptores, fusibles y protector diferencial adecuados.

**ATENCIÓN:** El aparato requiere una fuente de alimentación independiente de capacidad adecuada. Consulte las especificaciones eléctricas en la placa de características. Si no se utiliza una fuente de alimentación independiente de la capacidad adecuada puede haber daños en los componentes internos o en el cableado. Esto podría provocar la generación de calor o un incendio.

La tensión se indica en la placa de características y en la sección de especificaciones técnicas de este manual. Una variación de la tensión superior al 10% indicado en la placa de características puede provocar daños o impedir la puesta en marcha de la máquina.

### 3. CONTROL PREVIO Y PUESTA EN MARCHA

#### 3.1. COMPROBACIÓN PREVIA

- a) ¿Está la máquina nivelada?
- b) ¿La tensión y la frecuencia coinciden con las de la placa de características?
- c) ¿Están conectados y funcionando los desagües?
- d) ¿La temperatura ambiente y la temperatura del agua se mantienen en el siguiente rango?

	AMBIENTE	AGUA
MÁXIMO	43°C/109.4°F	35°C/95°F
MÍNIMO	10°C/50.0°F	5°C/41°F

- e) ¿Es adecuada la presión del agua?

MÍNIMO	0.1MPa (1 bar)
MÁXIMO	0.6 MPa (6 bar)

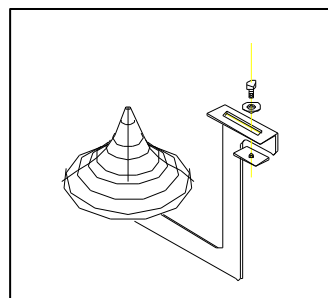
- f) La conductividad del agua debe ser como mínimo de 10 microSiemens

**NOTA:** En caso de que la presión del agua de entrada sea superior a 6 bar, instale un reductor de presión.

#### 3.2. MONTAJE DEL CONO DE DISPERSIÓN

Este accesorio reparte el hielo en los silos, y evita que se apelmace debajo del tubo de salida. Variando su posición puede dirigirse el hielo en cualquier dirección.

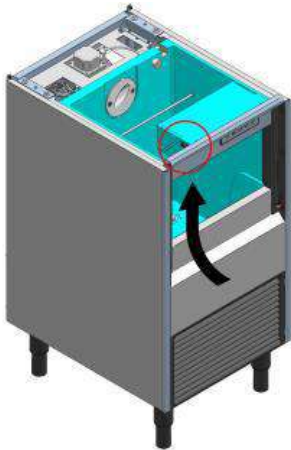
Anclar en la parte inferior de la tapa del silo.



### 3.3. PUESTA EN MARCHA

Una vez que se hayan seguido las instrucciones de instalación (ventilación, condiciones del lugar, temperaturas, calidad del agua, etc.), proceda como sigue:


1. Abrir la entrada de agua. Verificar la no existencia de fugas.
2. Conecte la máquina a la fuente de alimentación. Encienda el interruptor de alimentación




- Máquinas modulares en la parte trasera
- Máquinas compactas en el lateral del cuadro eléctrico accediendo por la puerta. Podemos manipular el interruptor abriendo la puerta y con la mano accediendo a la parte superior izquierda del interior de la máquina.

**ATENCIÓN:** este interruptor no desconecta toda la tensión del interior de la máquina. Antes de manipular, desconectar de la red.



3. El botón del panel de control,  , estará en rojo (modo stand-by), y cuando lo pulse, parpadeará en azul durante 10 minutos.

4. Después de 10 minutos del temporizador, la máquina se pondrá en marcha y  permanecerá con una luz azul fija.

5. Compruebe que no hay ningún elemento que roce o vibre.

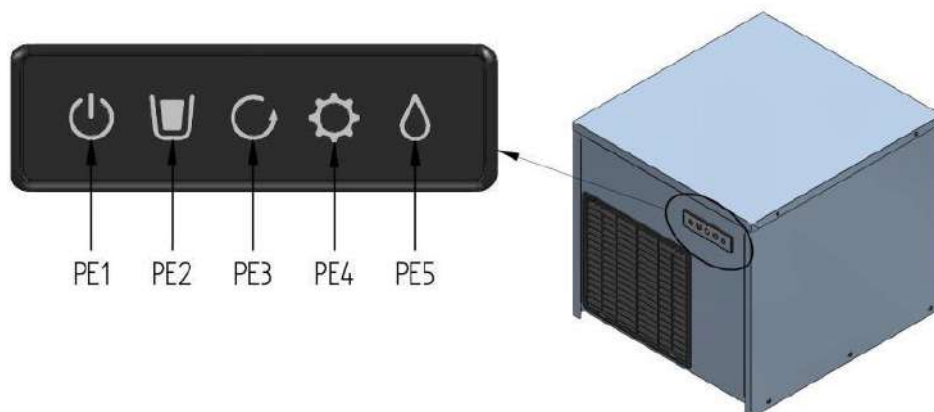
6. Compruebe que produce hielo correctamente. \*Es normal que en los primeros momentos caiga algo de agua en lugar de hielo\*.






7. Compruebe que no haya ninguna alarma en el panel de control. Si es así, reinicie la máquina. Si persiste, ver apartado de “Guía de resolución de problemas”.

Los daños debidos a la falta de operaciones de mantenimiento y limpieza no están incluidos en la garantía.

## 4. PANEL DE CONTROL

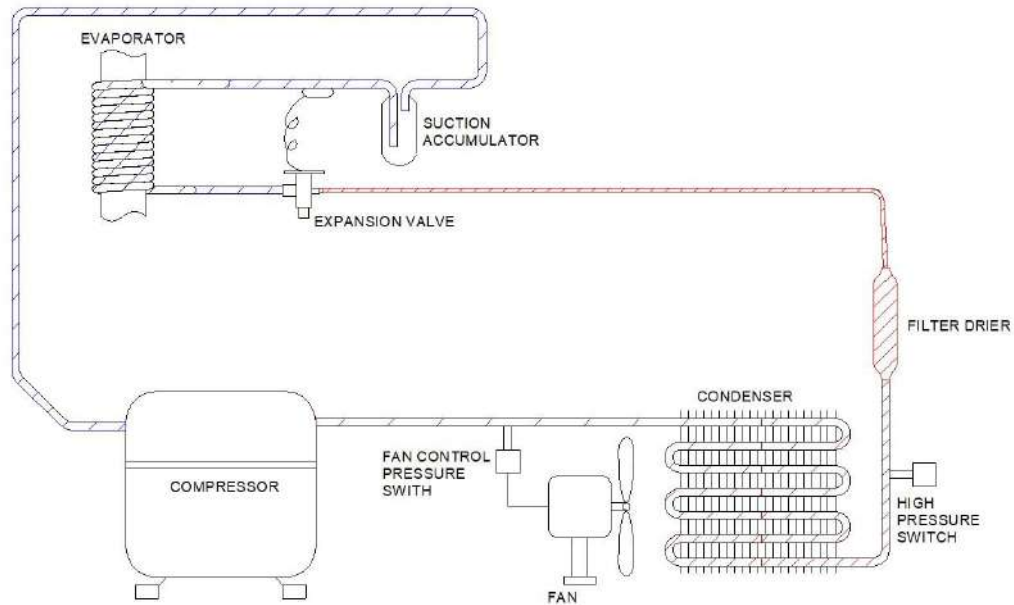
El panel exterior está situado en la parte delantera de la máquina, en la esquina superior izquierda y posee 5 botones:



Icono	Descripción	Color	Símbolo
<p>ON/OFF</p> 	<p>Pulsador ON/OFF + LED bicolor.</p> <ul style="list-style-type: none"> <li>• Pulsador para encender la máquina: el LED encendido azul indica máquina en funcionamiento "ON" (puede estar temporizando, produciendo hielo o parada).</li> <li>• Pulsador para apagar la máquina: el LED encendido rojo indica máquina está apagada "OFF" pero conectada a la red (Stand-by).</li> <li>• Pulsador para la función de reinicio</li> <li>• Pulsador para la función solo del motorreductor.</li> <li>• Lector de errores (azul+rojo)</li> </ul>	Azul y Rojo	PE 1
<p>Stock</p> 	<p>Indica:</p> <ul style="list-style-type: none"> <li>• Parada por llenado el almacén de hielo</li> </ul>	Verde	PE2
<p>Giro</p> 	<p>Indica:</p> <ul style="list-style-type: none"> <li>• Parada por intensidad del motorreductor fuera del intervalo según tabla de valores (por encima o por debajo del rango establecido)</li> </ul>	Rojo	PE3
<p>Presostato/ Seguridad boca de salida</p> 	<p>Indica:</p> <ul style="list-style-type: none"> <li>• Parada de seguridad por presostato de alta</li> <li>• Parada por falta de consumo de agua</li> <li>• Parada por protector térmico pt del motorreductor</li> <li>• Parada por bloqueo de salida de hielo</li> </ul>	Rojo	PE4
<p>Agua</p> 	<p>Indica:</p> <ul style="list-style-type: none"> <li>• Fallo de nivel de agua</li> <li>• Vaciado de agua en el ciclo de limpieza</li> </ul>	Rojo	PE5

## 5. DESCRIPCIÓN DE COMPONENTES

### 5.1 EQUIPO DE REFRIGERACIÓN



Consta de los siguientes componentes:

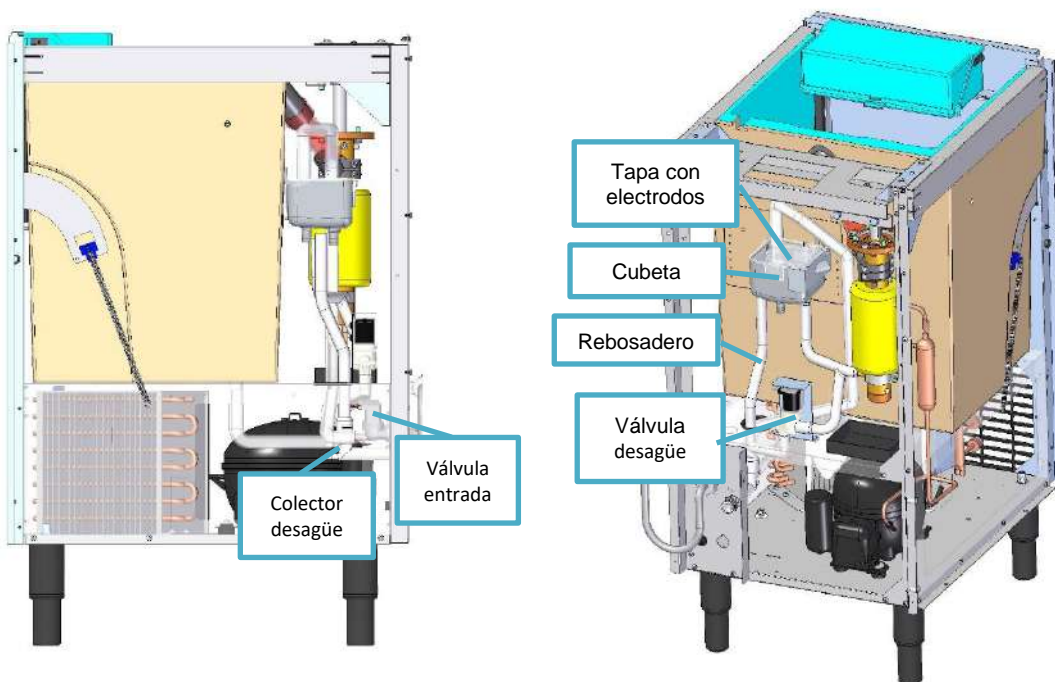
- Compresor.
- Condensador. De aire o de agua.
- Evaporador. Tubo vertical con camisa de refrigeración. Se mantienen llenos de agua y, en el interior, un tornillo sin fin raspa y extrae el hielo que se forma.
- Válvula de expansión termostática (capilar en los modelos más pequeños).
- Deshidratador
- Presostato de seguridad (alta presión). Para la máquina, en caso de que se alcance una presión superior a este valor:
  - R290 → OFF 25 bar (362 psi)
- Presostato de condensación. Controla el ventilador (condensación por aire) o la válvula (condensación por agua) para mantener la presión alta al nivel estipulado:
  - R290 → OFF 11.5 - ON 13.5 bar (167- 196 psi).



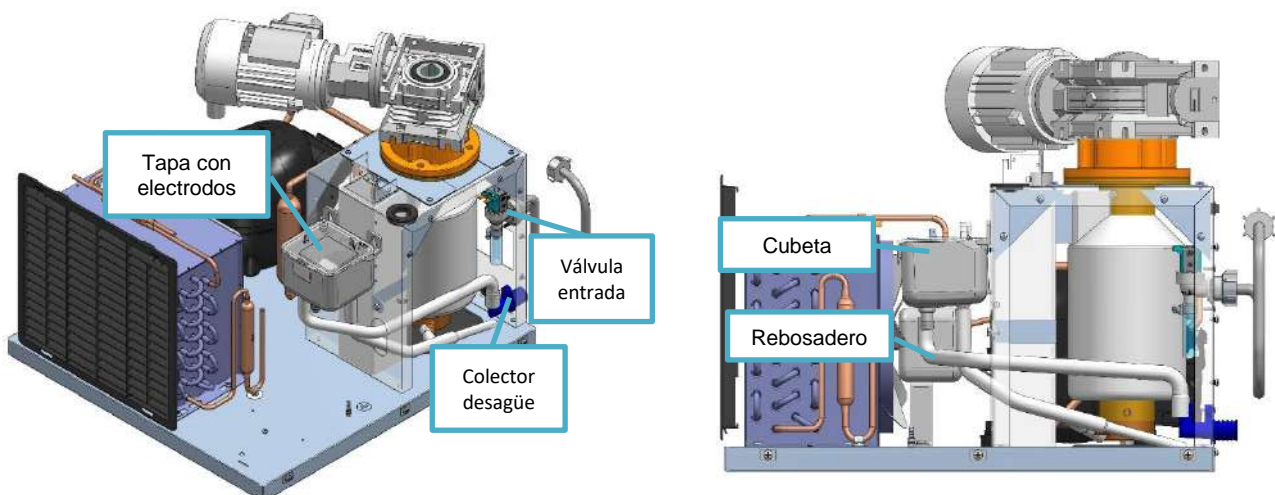
## 5.2 EQUIPO HIDRÁULICO

- **Válvula de entrada de agua.** Controlada por la placa de control; suministra el agua del depósito.
- **Depósito/cubeta de agua.** Mantiene el nivel de agua del interior del evaporador mediante el principio de vasos comunicantes. Los electrodos de acero inoxidable dan la señal al cuadro de control para que mantenga el nivel interno. Un rebosadero permite el desagüe para evitar derrames internos en caso de problemas de funcionamiento y sirve como tapón de vaciado de la cubeta.
- **Tubo de alimentación del evaporador.** Conecta el depósito de agua con el evaporador. Desvía a una válvula de desagüe que permite el vaciado del sistema.
- **Tubo de descarga.** Lleva el hielo desde la salida del evaporador al depósito de hielo.
- **Electroválvula de desagüe (sólo para máquinas compactas):** Controlada por la placa de control; suministra el agua del depósito.

### 5.2.1 Sistema hidráulico máquina compacta



### 5.2.2 Sistema hidráulico máquina modular



### 5.2.3. Desagüe por bomba (sólo para compactas)

Mientras la máquina está encendida, hay agua que necesita ser evacuada:

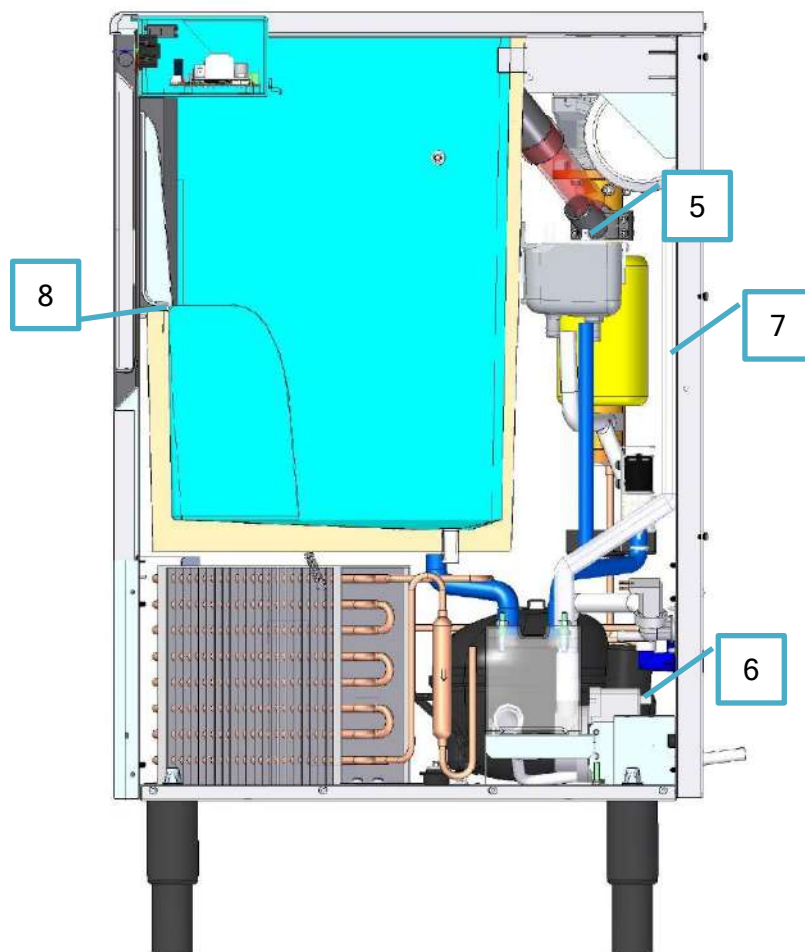
- el agua de fusión del hielo de la cuba.
- el agua de la válvula de desagüe que vacía el sistema.
- el agua de la posible salida del rebosadero de seguridad.

Cuando el depósito de agua está lleno de agua que cubre los 2 electrodos (#5), la bomba (#6) se enciende y evacua el agua durante 5 segundos. Después de 5 segundos, la bomba se apaga si los electrodos no están cubiertos por el agua, de lo contrario, la bomba se pone en marcha de nuevo durante 5 segundos.

Hay una válvula antirretorno a la salida de impulsión de la bomba que evita el retroceso de agua en la tubería al parar la bomba.

En caso de que el sistema no funcione por cualquier cuestión, el agua inundará el depósito de hielo. Existe un tubo de ventilación (#7) que permite al sistema eliminar el aire que pueda quedar en el depósito de agua. El tubo de ventilación debe estar siempre sobre la boca de la puerta frontal (#8).

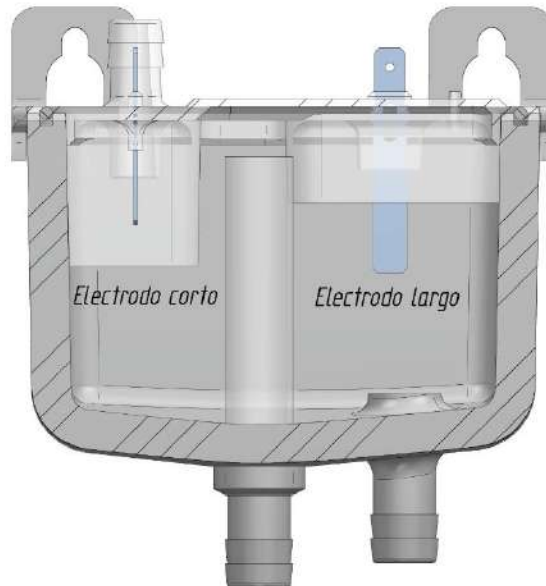
En caso de que la bomba funcione durante 5 minutos de forma continuada, se detendrá durante 5 segundos de forma automática para refrigerar.



## 5.2.4 Control del nivel de agua

El sistema de control de nivel de agua se realiza directamente por señal de conductividad en el electrodo corto LW.

Se coloca en la cubeta de agua dos electrodos de diferente longitud (según la ilustración siguiente), a partir de los cuales se genera una señal analógica por conductividad (LW) una vez el agua llega al electrodo corto.

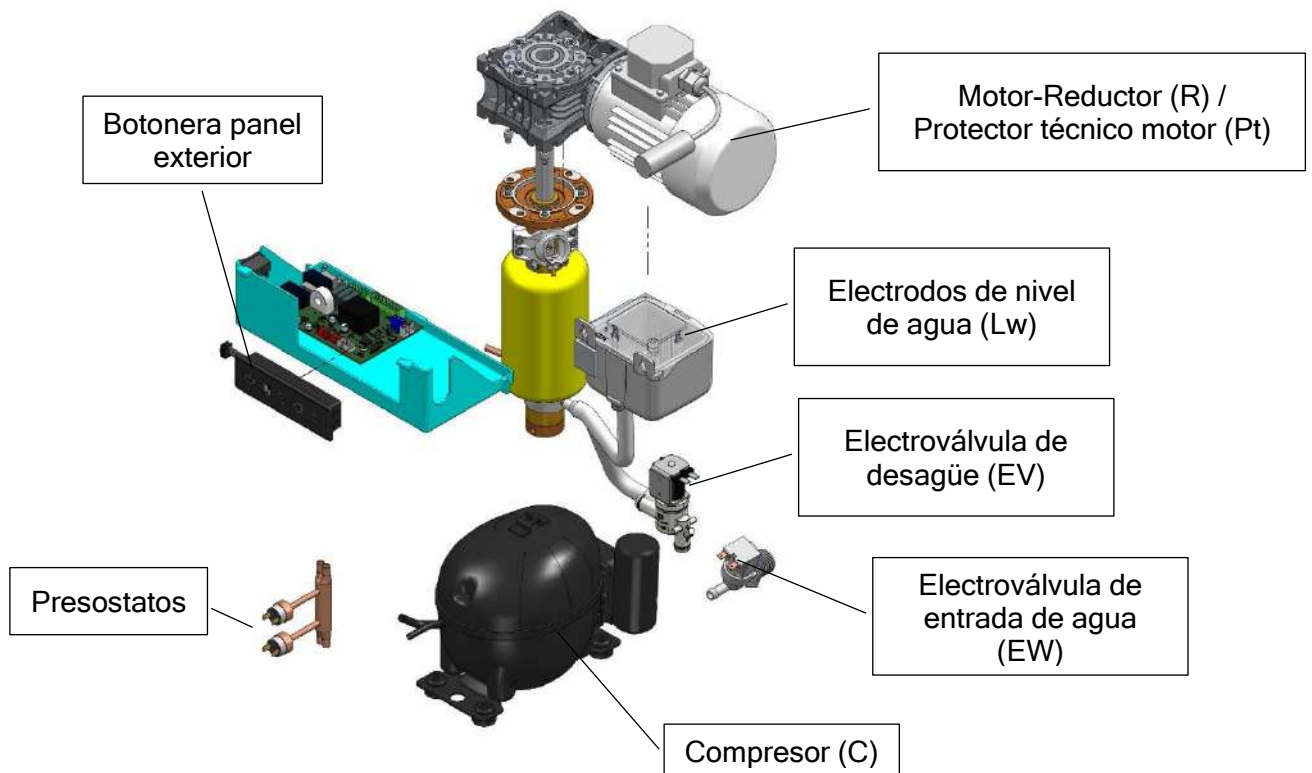


Su funcionamiento es el siguiente:

En el momento en el que el nivel de agua está por debajo del electrodo corto, la placa de control contabilizará un tiempo de retardo de 5 segundos para cerrar el relé EW correspondiente a la electroválvula. Una vez transcurrido este tiempo, la electroválvula se abrirá y llenará el circuito hidráulico hasta que vuelva a haber señal LW.

La electroválvula no podrá estar en funcionamiento un tiempo superior a 90 segundos, denominado tiempo máximo de funcionamiento consecutivo de la electroválvula de entrada de agua. En caso de que esto ocurra, la máquina entrará en el estado de parada de alarma por falta de agua según se explica más adelante el punto "Parada por falta de nivel de agua".

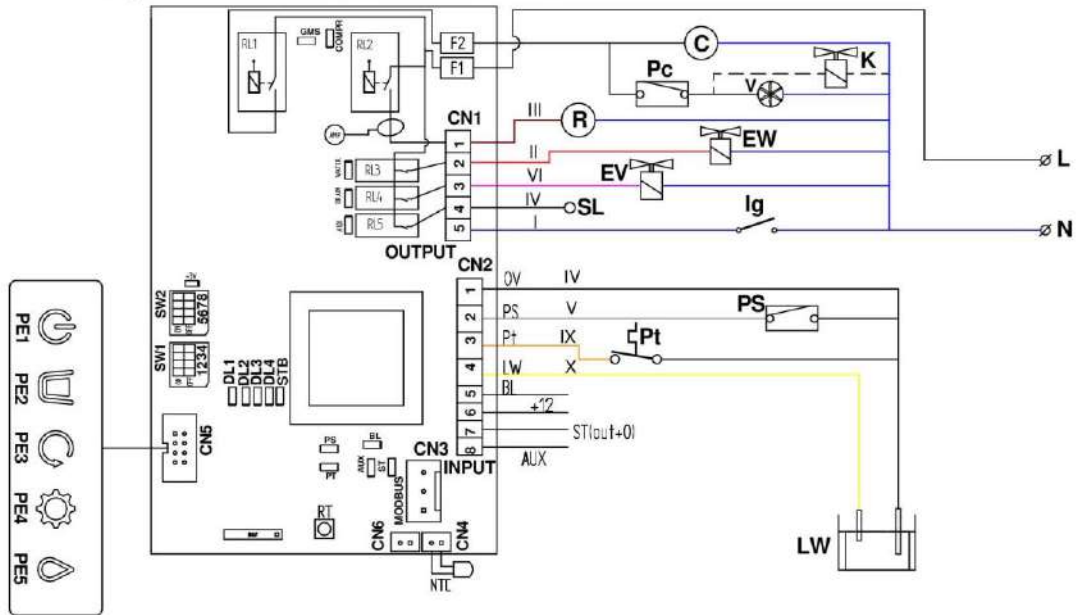
## 5.3 EQUIPO ELÉCTRICO



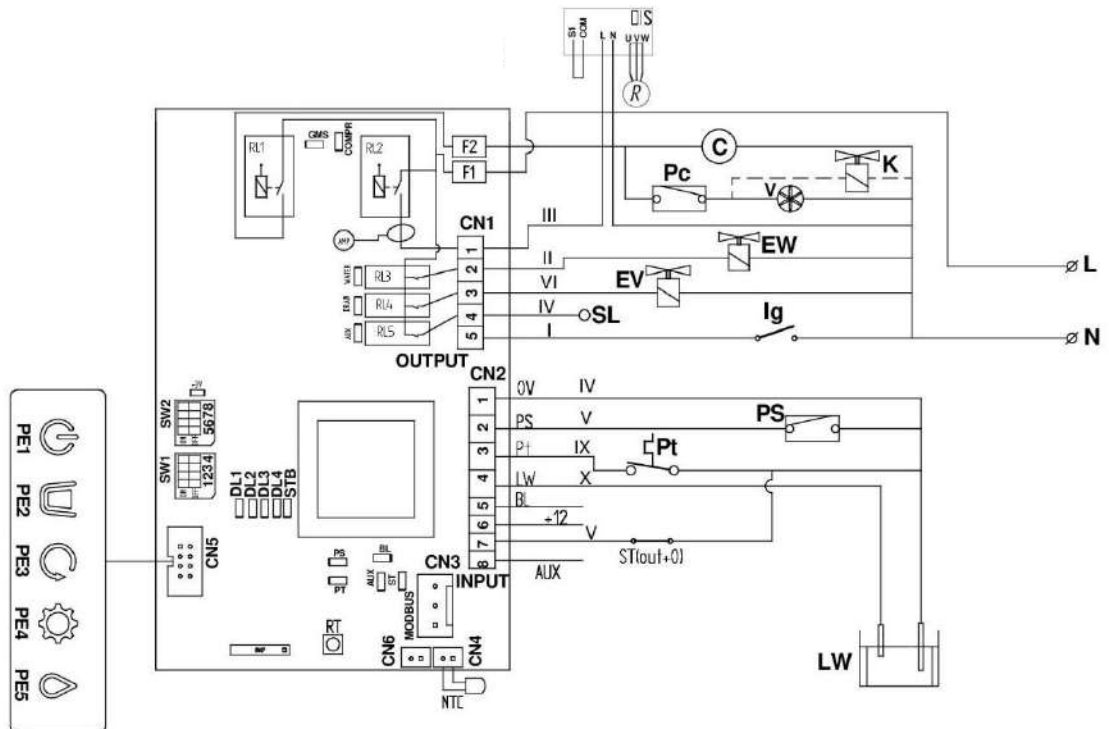
- **Motorreductor (R)** → conjunto mecánico formado por un motor eléctrico acoplado a un reductor de velocidad. Reducen la velocidad de entrada y multiplican el par de torsión en base a la relación de transmisión “i”.
- **Electrodos de nivel de agua (Lw)** Cuando el fluido alcanza los dos electrodos, estos indican a la placa que el depósito está lleno. La conductividad del agua debe ser menor a 10  $\mu$ si.
- **Botonera panel exterior** → Ubicado en la parte frontal de la máquina, tiene el botón de encendido y los indicadores luminosos.
- **Placa electrónica (PCB control)** → Placa de control que recibe señales de entrada, las gestiona y devuelve salidas, normalmente accionando relés.
- **Electroválvula de desagüe (EV)** → Permite el vaciado del circuito hidráulico.
- **Electroválvula de entrada de agua (EW)** → Mantiene el nivel de agua en la cubeta de alimentación del evaporador.
- **Presostato de seguridad (Pt)** → En caso de alcanzarse la presión de tarado (25 bar), detiene por completo la máquina y lo pone en alarma.
- **Presostato de condensación (Pc)** → Arranca o para el ventilador o la entrada de agua para mantener la presión de alta ajustada.

## 5.4. PLACA ELECTRÓNICA MONOFÁSICA

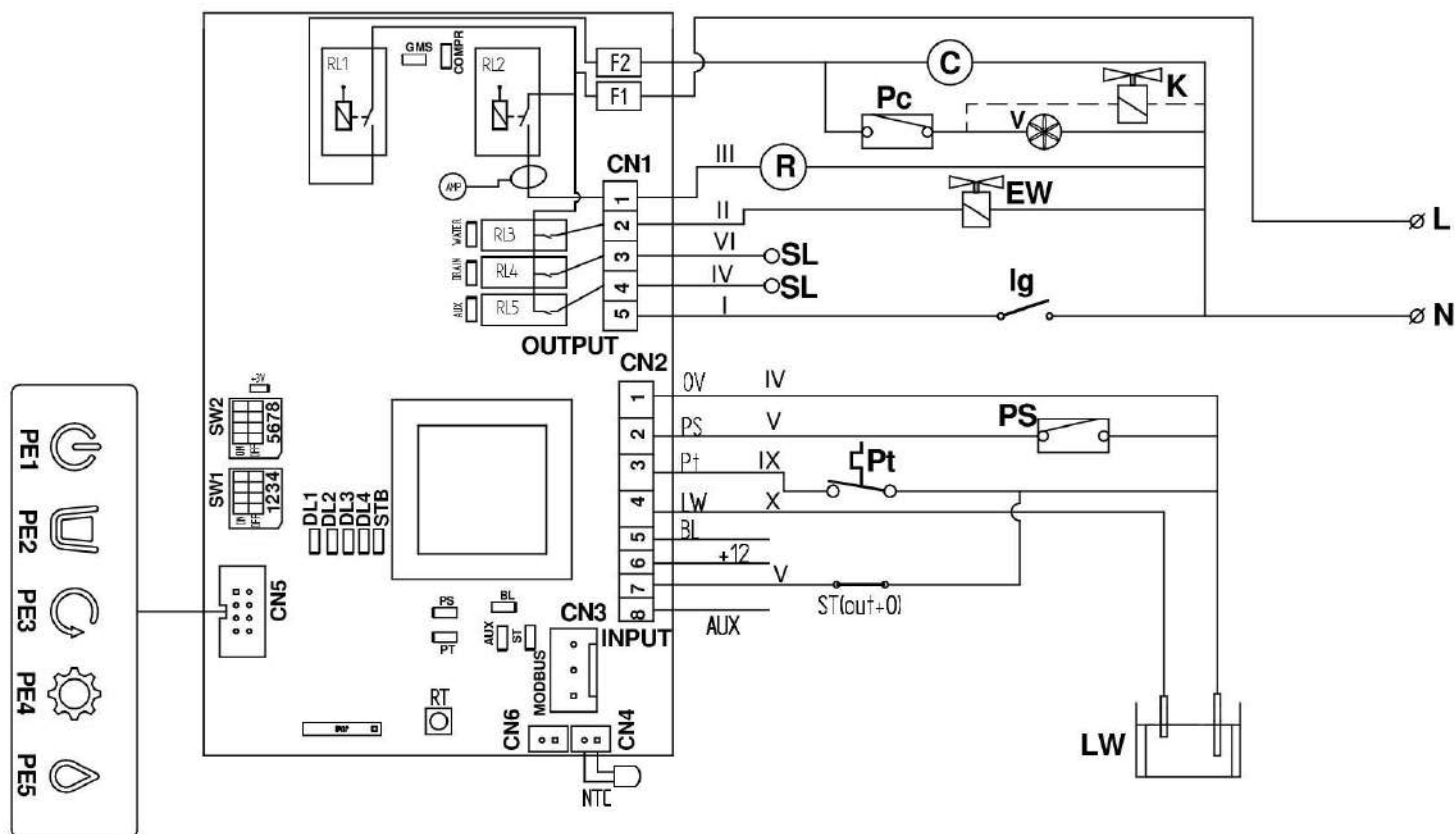
### MÁQUINA COMPACTA con NTC



### MÁQUINA MODULAR con variador



## MÁQUINA MODULAR con paro por ST



### 5.4.1 Entradas

Símbolo	Descripción
Ps	Presostato de seguridad
Pt	Protector térmico reductor.
LW	Nivel de agua en la cubeta
BL	Entrada de seguridad (bloqueo salida hielo).
ST +12	Parada stock sensor NPN 12Vdc.
Aux	Entrada digital auxiliar
RT	Pulsador interno en la placa

### 5.4.2 Salidas

Símbolo	Descripción
C	Compresor
R	Motorreductor
EW	Válvula de entrada agua
EV	Válvula de desagüe
SL	Conector auxiliar libre

### 5.4.3 LEDs de señalización

Las siguientes tablas describen las señalizaciones que proporcionan los distintos LEDs que tiene la placa de control. Siempre que haya tensión debe haber un led indicador de color verde (STB) tensión activa de 5V.

#### 5.4.3.1 LEDs de entrada

Los LEDs de entrada se posicionan al lado de cada una de sus correspondientes entradas. Color del LED verde con señal activa.

#### 5.4.3.2 LEDs de salida

Los LEDs de salida se posicionan al lado de sus correspondientes relés. Color del LED naranja con señal activa.

#### 5.4.3.3 LEDs de estado. Trabajo normal (LEDs fijos)

Los LEDs de estado sirven como indicadores en la placa de control tanto del funcionamiento normal de la máquina, como los estados de alarma que se pueden generar:

- DL1 → Retardo de arranque
- DL2 → Marcha
- DL3 → Parada stock lleno
- DL4 → Stock lleno

En la siguiente tabla se muestra el funcionamiento de los 4 LEDs para este efecto: DL1, DL2, DL3 y DL4 en modo de trabajo normal. Para estos casos, los LEDs se encienden con luz fija, sin intermitencias:

LED rojo continuo	DL1	DL2	DL3	DL4
Máquina encendida: temporización de arranque hasta la puesta en marcha del compresor	X			
Máquina en marcha: compresor en marcha		X		
Temporización de parada de almacén lleno			X	
Señal de que el stock está lleno				X

#### 5.4.3.4 LEDs de estado. Alarma (LEDs intermitentes)

La siguiente tabla define los estados de alarma de la máquina, los cuales se pueden diferenciar con las siguientes intermitencias de los LEDs de estado:

Intermitencias	LED rojo intermitente	DL1	DL2	DL3	DL4	DL1+2
Intensidad del reductor R	Por debajo del límite inferior		1			
	Por encima del límite superior		2			
NTC	Abierta					2
	Corto					1
Agua	Falta de nivel de agua				1	
	Falta de consumo de agua				2	
Presostato de alta (PS)	Fallo	1				
Salida de hielo BL	Bloqueo			1		
Protector técnico reductor (pt)	Fallo		3			

1-2-3: nº de intermitencias

#### 5.4.4 Ajuste de los interruptores DIP

La siguiente tabla describe la funcionalidad de los micro-switches que dispone la tabla, es decir, las opciones de trabajo que las combinaciones de estos pueden proporcionar:

DIP Switches	Descripción
S1-ON	Paro con temporización
OFF	Paro instantáneo sin temporización
S2-3	Configuración paro por stock
S4	Libre
S6-7-8	Configuración límites intensidad motor - reductor



La siguiente tabla muestra la configuración de intensidades establecidas por defecto en cada una de las combinaciones posibles que permiten los switches en la placa de control (S5, S6, S7 y S8).

Nº valor	SWITCH				Intervalo de Intensidad (A)	Modelo
	S5	S6	S7	S8		
1	off	off	off	off	0,2 - 1	-
2	off	off	off	on	0,5 – 1,2	-
3	off	off	on	off	0,5 – 1,5	-
4	off	off	on	on	0,5 - 2	-
5	off	on	off	off	0,7 – 1,5	-
6	off	on	off	on	0,7 – 2	-
7	off	on	on	off	0,8 – 1,8	GR400-600 (I) CD50-90 (220V/60Hz) GR180-230 (220V/60Hz)
8	off	on	on	on	1 – 2,1	-
9	on	off	off	off	1,2 – 2,3	CD50-90 (220V/50Hz) GR180-230 (220V/50Hz)
10	on	off	off	on	1,8 - 3	-
11	on	off	on	off	2,2 – 3,5	-
12	on	off	on	on	2,4 – 4,2	CD50-90 (115V/60Hz) GR180-230 (115V/60Hz)
13	on	on	off	off	2,6 - 4	-
14	on	on	off	on	2,8 – 4,5	-
15	on	on	on	off	0,5 – 5	-
16	on	on	on	on	0,3 – 6	-

En la siguiente tabla se muestra la configuración de paro de máquina por temperatura:

SWITCH		Temperatura °C
S2	S3	
off	off	Nulo
off	On	2
On	off	5*
On	On	8

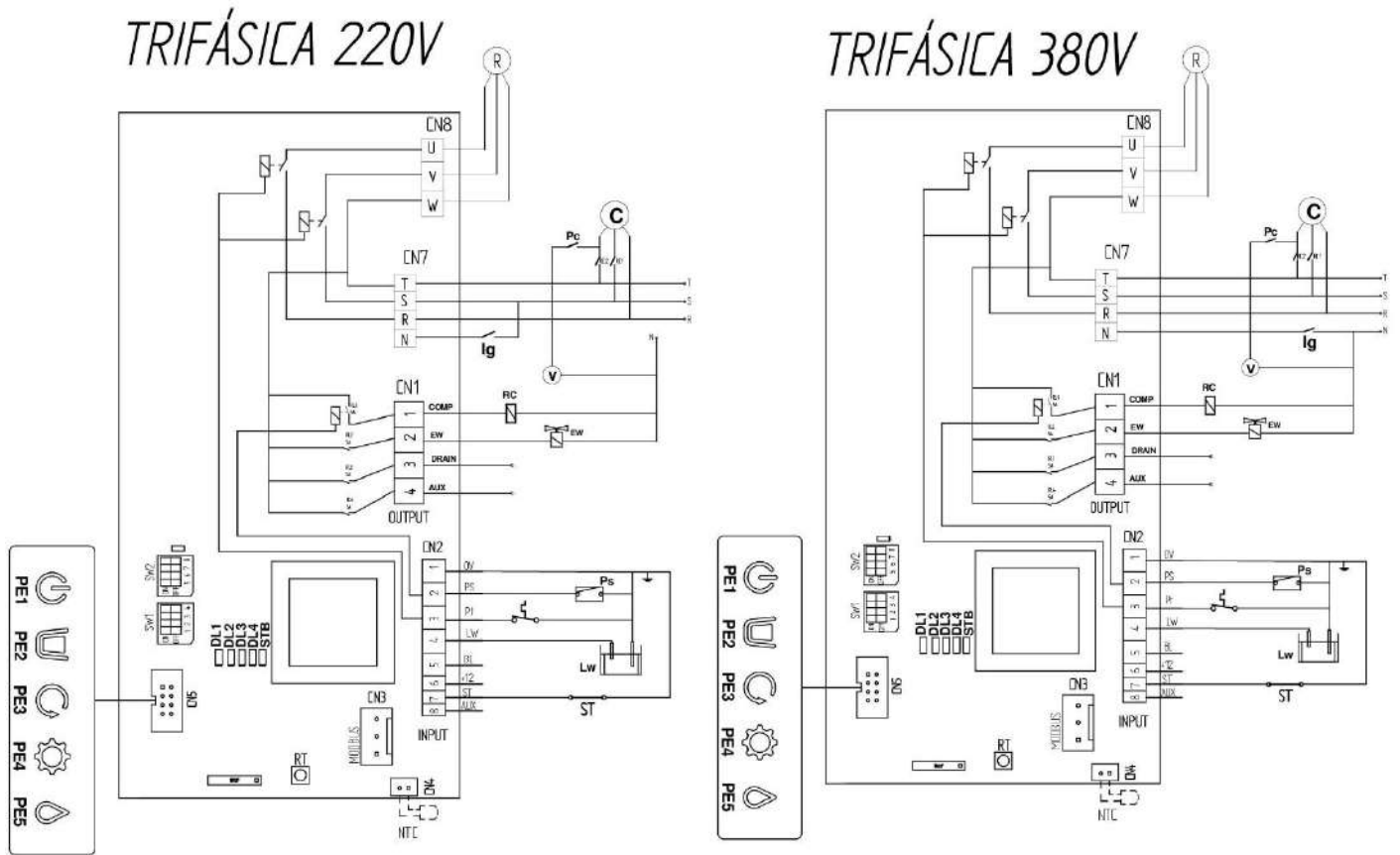
\* Configuración de fábrica

#### 5.4.5 Funciones del pulsador interno de la placa (RT).

Durante el arranque: cuando se hace una pulsación corte se reduce la temporización inicial.

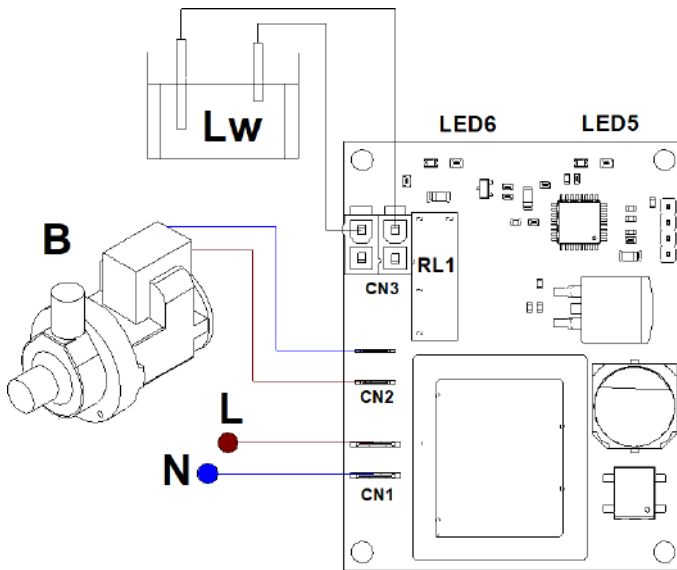
- En las máquinas compactas, irá directamente a la secuencia de vaciado y llenado del evaporador, y empezará el proceso de arranque.
- En cambio, en las máquinas modulares, se reducirá la temporización a dos minutos y arrancará la máquina.

## 5.5 PLACA ELECTRÓNICA TRIFÁSICA



Además de los errores explicados en el apartado de la placa monofásica, también existen errores de secuencia de fase.

## 5.6 PLACA ELECTRÓNICA DESAGÜE POR BOMBA



PCB conexiones	
<b>Salidas</b>	
<b>B</b>	Bomba de agua
<b>Entradas</b>	
<b>Lw</b>	Sensor de nivel de agua

### Señalización LED

Hay dos LEDs que señalan el estado de la máquina

Señalización de estado. Led continuo	LED5	LED6
<b>Bomba en funcionamiento</b>	X	
<b>Sensor de nivel de agua encendido</b>		X

## 5.7 MODBUS

Modbus es un protocolo de comunicación abierto, utilizado para transmitir información a través de redes en serie entre dispositivos electrónicos. El dispositivo que solicita la información se llama maestro Modbus y los dispositivos que suministran la información son los esclavos Modbus.


Para su conexión física, deberá conectarse a CN4 y CN6 de la placa electrónica. Las salidas que nos dará Modbus son las siguientes:

ADDRESS	MEANING	ADDRESS	MEANING
0	firmware revision: major * 256 + minor	13	NTC ADC value (0-4095)
1	machine ON	14	NTC volt value (0.1V)
2	machine blocked	15	NTC temperature status (see table)
3	machine status (see table)	16	motor current (0.001A)
4	EV filling	17	motor current ADC value (0-4095)
5	EV drain	18	motor current volt value (0.1V)
6	motor	19	dip switch bit mask [sw2-4 ..... Sw1-1]
7	compressor	20	active alarm code (see table)
8	aux out	21	history alarm 1
9	water level status (see table)	22	history alarm 2
10	water ADC value (0-4095)	23	history alarm 3
11	water volt value (0.1V)		
12	NTC temperature (0.1°)[SIGNED INT 16 VALUE]		

MACHINE STATUS		WATER LEVEL STATUS		ALARM CODE		NTC TEMPERATURE STATUS	
VALUE	MEANING	VALUE	MEANING	VALUE	MEANING	VALUE	MEANING
0	boot	0	water level undefined	1	ice full	0	probe error
1	start Up	1	water level ok	2	pressure	1	temperature over threshold
2	ice making	2	water level low	3	ice blocked	2	temperature below threshold
3	washing			4	motor overtemp		
4	blocked			5	motor current low		
				6	motor current high		
				7	water level		
				8	water consumption		

## 6. SECUENCIA DE OPERACIÓN

1. Al poner en tensión la máquina con el interruptor de alimentación (ver punto 3.3).

La máquina pasa al estado de stand-by con el pulsador  en rojo.

2. Al presionarlo, la máquina temporiza durante 10 minutos con el pulsador parpadeando en azul.
3. A los 9 minutos arranca el reductor y al minuto siguiente el equipo de refrigeración.
4. Durante el tiempo de arranque, se llena de agua todo el circuito hidráulico hasta llegar al nivel de los electrodos de la cubeta.
5. En los modelos compactos, durante este tiempo abre la válvula de desagüe, vacía el circuito y lo vuelve a llenar dos veces.
6. El agua en contacto con las paredes del evaporador se va congelando, y el hielo que se forma es rascado por el HUSILLO (sin fin) el cual además lo empuja hacia arriba, obligándolo a salir por la boca y cae al depósito.
7. Cuando se llena (el depósito), la máquina para y lo señala en el icono del display.
  - a. En los modelos compactos, la parada por llenado se realizará mediante una sonda NTC en el interior de un tubo de Inox colocado en la parte superior de la cuba de stock. Volverá a conectar cuando este detecte que el nivel de hielo ha bajado y la temperatura de la sonda sube (con el ajuste definido con los switches S2-S3).
  - b. En modelos modulares, cuando el hielo alcanza y llena el tubo de salida, actúa el basculante mecánico de paro y la máquina va al estado de hielo-lleno hasta que el hielo se retira y el basculante vuelve a su posición original, arrancando la máquina de nuevo.
8. Parada por llenado de almacén de hielo:
  - a. En las máquinas compactas (switch S1 en ON), el compresor para instantáneamente y el reductor continua en marcha durante 3 minutos.
  - b. En las máquinas modulares (switch S1 en OFF), el paro es instantánea para el reductor y el compresor.
9. Durante la fabricación, el nivel de agua en la cubeta se mantiene constante para alimentar por vasos comunicantes el agua al evaporador. La cubeta de agua tiene dos electrodos que cuando el superior no detecta el agua, activa la electroválvula, que se cerrará al alcanzar el nivel del electrodo. De este modo un ciclo ON-OFF mantiene constante el nivel.

## 7- ALARMAS

Detectan fallos de funcionamiento. Se indican con el parpadeo de los Leds de estado DL1-4.

En algunas alarmas se realiza un segundo intento de reintento de funcionamiento y si se repite de nuevo, la máquina se para. Si el segundo intento de reintento es correcto, la señalización se apagará.


En caso de que la parada de la máquina haya sido provocada por una alarma, el rearme se realiza apagando y encendiendo el interruptor principal.

### 7.1 Presostato de seguridad de alta presión

En caso actuar el presostato (contactos abiertos), se abre la entrada de la placa de control (Ps), generando este estado de parada. En este momento, todas las salidas de la placa de control se abren.

Cuando el contacto del presostato Ps vuelva a estar cerrado, la máquina arrancará con la secuencia de temporización de arranque. El tiempo mínimo de parada 30 min a no ser que se haga un reinicio de forma manual.

Señalización:


- LED interno LE1 intermitente.
- Panel externo piloto PE4  encendido fijo

### 7.2 Alarmas del motor-reductor

#### 7.2.1 Parada del motor-reductor por temperatura

En caso de temperatura mayor que la del protector térmico del motor eléctrico, se abre la entrada de la placa de control por protector térmico del motor (Pt), generando este estado de parada de la máquina hasta que realice un reinicio de forma manual.


Señalización:

- LED de la placa LE2 intermitente triple
- Panel externo piloto PE4  encendido fijo

#### 7.2.2 Parada del motor-reductor por intensidad por debajo del límite inferior

Si el valor de intensidad medido del motor reductor R está por debajo del límite inferior del intervalo especificado en la tabla de configuración de switches (apartado 5.4.4) durante un tiempo de 5 segundos consecutivo, la máquina se para hasta que se realice un reinicio de forma manual.


Señalización:

- LED de la placa LE2 intermitente simple
- Panel externo piloto PE3  encendido fijo


### 7.2.3 Parada del motor-reductor por intensidad por encima del límite superior

Si el valor de intensidad medido del motor reductor R está por encima del límite superior del intervalo especificado en la tabla de configuración de switches (apartado 5.4.4) durante un tiempo de 5 segundos consecutivo, la máquina se para.

Señalización:

- LED de la placa LE2 intermitente doble.
- Panel externo piloto PE3  encendido fijo.

La máquina hará 2 reintentos cada 30 min para ponerse en marcha con un tiempo de espera entre ellos, y si se produce la alarma 3 veces consecutivas, la máquina parará por completo.

Este estado de parada con sus correspondientes señalizaciones LED permanecerá sin variación hasta que se produzca un reinicio de la máquina (mediante el pulsador interno Rt o el PE1 )  o se apague y vuelva a encenderse.

Si en el segundo o tercer intento la máquina funciona normalmente y no se da esta alarma por valor de intensidad superior una vez superado el tiempo de 1 hora, el contador de número de repeticiones de esta alarma se reiniciará a cero y la máquina continuará en marcha normalmente.

### 7.3 Parada por falta de nivel de agua


Esta alarma ocurre cuando la válvula de entrada de agua está abierta durante 90 segundos y no se detecta en los electrodos el llenado de la cubeta produciéndose el paro de la máquina.

Los principales motivos de esta alarma son:

- Falta de suministro de agua.
- Fuga interna en el circuito
- Avería en la electroválvula de entrada

Cuando se activa la alarma, cada 30 min vuelve a hacer un intento de llenado. De este modo cuando vuelve el suministro de agua, la máquina comenzará la fabricación de hielo.

Señalización:

- LED de la placa LE4 intermitente
- Panel externo piloto PE5  encendido fijo


### 7.4 Parada por falta de consumo de agua

Esta parada ocurre cuando tras 2 minutos, la máquina no consume agua y por tanto la electroválvula de entrada de agua no se activa.

Todas las salidas a OFF excepto el motor reductor que sigue activo girando durante 10 minutos. De este modo detectamos que no se está produciendo hielo y existe una anomalía (durante los 20 min iniciales de arranque no se contempla esta alarma).

Tras 30 min de darse la alarma, vuelve a arrancar y si se vuelve a producir la alarma, queda parada la máquina de forma definitiva.

Señalización:

- LED de la placa LE4 intermitente doble
- Panel externo piloto PE4  encendido fijo


## 7.5 Alarma de sonda NTC

Sólo en las máquinas compactas que funcionan con control de almacén por sonda de temperatura.

Se detectan dos tipos de fallos:


- Sonda en cortocircuito
- Sonda no conectada o abierta

Señalización:

- Panel externo piloto  PE4 encendido fijo
- Interno:
  - Sonda no conectada o abierta: LED1+2 con 2 intermitencias
  - Sonda en cortocircuito: LED1+2 con 1 intermitencia

## 7.6 Alarma de bloqueo

No se utiliza de serie en la máquina, pero se puede cablear para cualquier alarma externa que se quiera gestionar. La máquina para por completo hasta que se resetea con la siguiente señalización:

- LED de la placa LE3 intermitente simple
- Panel externo piloto PE4  encendido fijo

## 7.7 Parada por secuencia de fase

Ocurre cuando las conexiones de la alargadera al enchufe están invertidas de fase. Una vez el motorreductor arranca y gira en sentido contrario al de trabajo, la máquina marcará error por secuencia de fase. Una vez arranque el motorreductor, tras unos segundos, en caso de girar en sentido opuesto al de trabajo, la máquina marcará el error en el display mediante PE3+PE4+PE5 intermitente.

En la placa reconoceremos el error mediante el LED3 con dos intermitencias.

Este estado de parada con sus correspondientes señalizaciones LED permanecerá sin variación hasta que se produzca un reinicio de la máquina o se apague y vuelva a encenderse.

## 7.8 Funcionamiento de histórico de alarmas

Se podrá consultar el histórico de las 3 últimas alarmas que ha tenido la máquina, señalizándose los LED1, LED2, LED3 y LED4 con la intermitencia correspondiente de cada alarma.

Activación: cuando la máquina está apagada Power off, se activa manteniendo pulsado el pulsador interno de la placa Rt y encendiendo la máquina Power on. La máquina sigue toda parada y solo se muestra la señalización en la placa (**señal exterior PE1 en rojo fijo**).

Señalización: se mostrará primero la última alarma, si se efectúa una pulsación corta del pulsador Rt se mostrará la penúltima y con una nueva pulsación corta a continuación se mostrará la antepenúltima. Sucesivamente con cada pulsación se repetirá dicha secuencia. A modo de ayuda, para saber qué alarma se está visualizando, se encenderá **PE1 en color morado**, con una intermitencia para la última alarma, dos intermitencias para la penúltima y tres intermitencias para la antepenúltima alarma.

Reset de alarmas: presionando el pulsador interno de la placa Rt durante más de 5 segundos se resetea el histórico de alarmas, se apaga PE1 y la máquina pasa a Stand-by.

Desactivación automática: a los 10 minutos de inactividad se resetea el histórico alarmas.

Desactivación manual: mediante POWER OFF.



---

## **8. PROCEDIMIENTOS DE MANTENIMIENTO Y LIMPIEZA**

Es responsabilidad del usuario mantener la máquina de hielo y el depósito de almacenamiento de hielo en condiciones higiénicas.

Las máquinas de hielo también requieren una limpieza ocasional de sus sistemas de agua con un producto químico específicamente diseñado. Este producto químico disuelve la acumulación de minerales que se forma durante el proceso de fabricación de hielo.

Desinfecte el depósito de almacenamiento de hielo con la frecuencia que exigen los códigos sanitarios locales, y cada vez que se limpie y desinfecte la máquina de hielo.

El sistema de agua de la máquina de hielo debe limpiarse y desinfectarse al menos dos veces al año.

**PRECAUCIÓN:** No mezcle las soluciones de limpiador y desinfectante de la máquina de hielo.

**ADVERTENCIA:** Utilice guantes de goma y gafas de seguridad cuando manipule el limpiador de la máquina de hielo o el desinfectante.

**ADVERTENCIA:** La unidad debe estar siempre desconectada durante los procedimientos de mantenimiento/limpieza.

**DEBE USAR GUANTES DE GOMA Y GAFAS DE SEGURIDAD CUANDO MANIPULE EL LIMPIADOR O DESINFECTANTE PARA LA MÁQUINA DE HIELO.**

---

## 8.1 LIMPIEZA CONDENSADOR DE AIRE

1. Desconectar la alimentación eléctrica de la máquina.
2. Cerrar la válvula de entrada de agua o el grifo.
3. Limpiar con ayuda de un aspirador, brocha no metálica o aire a baja presión.
4. Abrir la válvula de entrada de agua o el grifo.
5. Conectar la alimentación eléctrica de la máquina.

## 8.2 LIMPIEZA CONDENSADOR DE AGUA

1. Desconectar la alimentación eléctrica de la máquina.
2. Cerrar la válvula de entrada de agua o el grifo.
3. Desconectar la entrada y salida de agua del condensador.
4. Preparar el producto de limpieza Calklin o en su defecto una solución al 50% de ácido fosfórico y agua destilada o desmineralizada.
5. Hacerla circular por el condensador. La mezcla es más efectiva entre 35°C y 40°C.
6. Quitar el producto del condensador y volver a conectar entrada y salida de agua.
7. Abrir la válvula de entrada de agua o el grifo.
8. Conectar la alimentación eléctrica de la máquina.

## 8.3 CAMBIO FILTRO DE AGUA

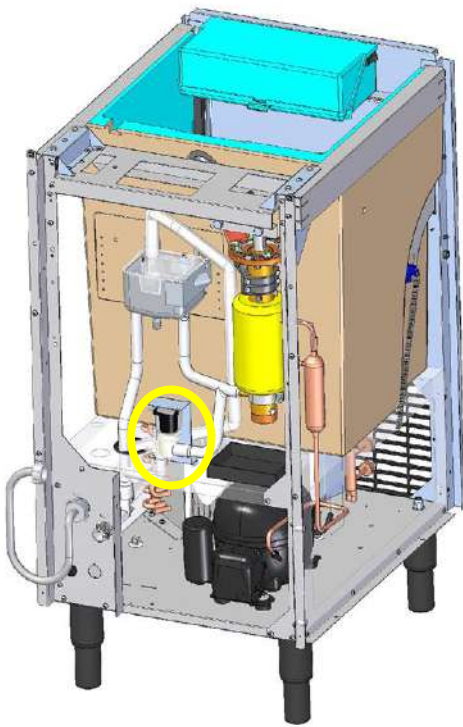
1. Desconectar la alimentación eléctrica de la máquina.
2. Cerrar la válvula de entrada de agua o el grifo.
3. Cerrar las llaves de paso ubicadas antes y después del filtro.
4. Quitar el cartucho y montar el nuevo.
5. Abrir la válvula de entrada de agua o el grifo.
6. Conectar la alimentación eléctrica de la máquina.

## 8.4 CICLO DE LIMPIEZA

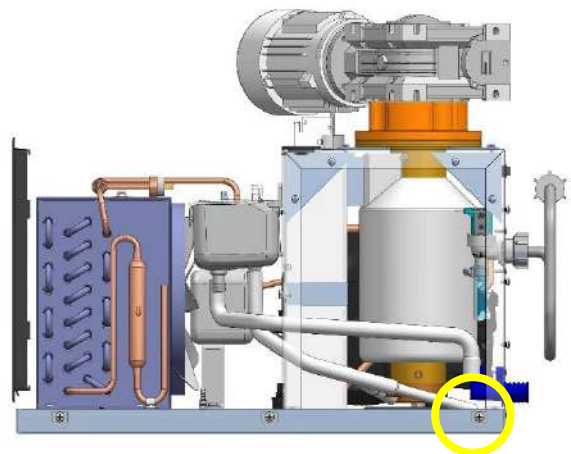
En este modo de funcionamiento de la máquina, se utiliza para hacer una limpieza del circuito hidráulico (evaporador, cubeta y tubo de alimentación). No hay generación de frío y por tanto el compresor estará desactivado en todo el ciclo.

En primer lugar, se deberá cerrar el grifo de entrada de agua. Para el vaciado y limpieza se procede de la siguiente manera:

- En las máquinas modulares, se realizará un vaciado manual del circuito quitando el tapón de drenaje situado en el cojinete inferior. Colocar un recipiente para recoger el agua.
- En las máquinas compactas, el vaciado de la máquina se hace de forma automática activando la electroválvula de desagüe EV durante un minuto para vaciar el agua de la máquina.





Máquina compacta



Máquina modular


## 8.4.1 Proceso de descalcificación

En primer lugar, cerrar el grifo de entrada de agua y dejar máquina en Stand-by (botón **PE1 en rojo** ) , se  activa manteniendo pulsado el pulsador PE1 del display durante 7 segundos.

Al activarlo, arranca solamente el motoreductor R durante 30 minutos, tiempo en el que el usuario llena la cubeta con el limpiador (50% de ácido fosfórico y agua, o usar un producto de limpieza antical como el Calklin de ICETECH. No utilizar sulfumán o ácido clorhídrico) y se limpia el circuito.

Durante los 30 minutos, los 5 iconos de la placa display      se iluminarán dinámicamente uno detrás de otro de izquierda a derecha y de derecha a izquierda.

Una vez pasan las 30 minutos, la máquina se deberá parar y volver a encender (abrir de nuevo el grifo). En las máquinas compactas, la electroválvula de desagüe EV hará 3 vaciados de agua y en las modulares, se debe realizar el vaciado manualmente quitando el tapón del tubo de vaciado.

**Desactivación manual:** manteniendo pulsado el pulsador PE1 del display  durante más de 7 segundos la máquina pasa a Stand-by.

Con este proceso, se ha realizado la descalcificación de la máquina.

## 8.4.2 Proceso de desinfección

Solución desinfectante: mezcle una solución de desinfectante utilizando un agente aprobado para equipo de alimentos. Se recomienda el uso del producto de limpieza de ICETECH ó en su defecto se puede utilizar hipoclorito de sodio, para formar una solución con 200 ppm de cloro libre, diluir 35 ml de dicha solución de hipoclorito de sodio al 5,25% (lejía doméstica) con 10 litros de agua.

Repetir pasos vistos en el punto “8.4.1 Proceso de descalcificación”.

En las máquinas compactas, utilizar esta misma solución para limpiar el interior de la cuba de stock.

**IMPORTANTE:** Poner a funcionar la máquina y descartar el hielo producido durante los primeros 30 min.

## 8.7 TABLA DE MANTENIMIENTO

ACTUACIÓN	MENSUAL	TRIMESTRAL	SEMESTRAL	ANUAL	BIENAL	UNIDAD T
Limpieza condensador aire						30 minutos
Limpieza condensador agua						90 minutos
Descalcificación						45 minutos
Desinfección						30 minutos
Limpieza/cambio filtros de agua						30 minutos
Limpieza exterior						--

	En función de las características del ambiente
	Imprescindible/Esencial
	Depende de la calidad del agua
	Realizado por el propietario

Los procedimientos de mantenimiento y limpieza, así como los problemas derivados de su no realización, **NO ESTÁN CUBIERTOS POR LA GARANTÍA.** El personal del servicio técnico le facturará los gastos de desplazamiento, el tiempo invertido y los materiales necesarios para el mantenimiento y la limpieza de la unidad.

## 9. GUÍA DE RESOLUCIÓN DE PROBLEMAS

### 9.1 PREGUNTAS GENERALES

PROBLEMAS	POSIBLES CAUSAS	SOLUCIÓN
Ninguno de los sistemas eléctricos funciona. Pantalla frontal apagada	No hay energía.	Revise el suministro de energía y la conexión
	Interruptor OFF Compacta: lateral cuadro eléctrico Modular: parte trasera	Encendido
	El conector de la pantalla se aflojó	Comprobado. Insertar
<b>ALARMAS PCB</b> Ver apartado 7		
Presostato de seguridad	Condensador sucio	Limpiar el condensador
	Máquina mal ubicada	Cambiar ubicación.
	Ventilador defectuoso	Comprobar. Sustituir
	Máquina de agua: válvula de agua rota	Comprobar. Sustituir
	Presostato de seguridad defectuoso	Comprobar. Sustituir
Error de la sonda NTC	Sonda defectuosa	Comprobar. Sustituir
	Conexión del enchufe de la sonda defectuosa	Comprobar
Falta de consumo de agua	Sistema de refrigeración de bajo rendimiento	Comprobar/sustituir
	Electrodos/cubeta sucios	Limpiar electrodos/cubeta
	Obstrucción de la entrada de agua al evaporador	Comprobar/limpiar
Falta de nivel de agua	Falta de suministro de agua	Verificar alimentación Comprobar junta filtro
	Tubo de entrada del evaporador suelto	Ajustar tubo
	Rebosadero interno suelto	Ajustar rebosadero
	Electrodos sucios	Limpiar electrodos
	Electroválvula defectuosa	Comprobar/sustituir
Parada motorreductor por temperatura	Deterioro del condensador	Comprobar/sustituir
	Configuración incorrecta de los switches	Comprobar y cambiar
	Fallo en la sonda interna	Comprobar/sustituir
Parada motorreductor por intensidad baja	No llega tensión al motor	Comprobar cableado y salida de placa
	Motor con bobinado abierto	Sustituir motorreductor
	Mala configuración switches S6-7-8	Comprobar
Parada motorreductor por intensidad alta	Sobresfuerzo/bloqueo en el reductor	Verificar evaporador (estado y limpieza)
	Deterioro condensador	Comprobar/sustituir
	Motorreductor defectuoso	Comprobar/sustituir
	Mala configuración switches S6-7-8	Comprobar
<b>OTRAS ALARMAS</b>		
Compresor no funciona, pero llega tensión	Compresor/equipo eléctrico defectuoso	Comprobar/sustituir
Compresor funciona, pero no enfría	Sistema frigorífico no funciona correctamente	Comprobar carga y componentes
Placa llega tensión, pero no se enciende	Fusible interno de placa abierto	Sustituir (0.5 A)
Parada por almacén lleno, pero no hay hielo	Compacta: fallo de la sonda NTC	Sustituir sonda
	Compacta: colocación NOK de la sonda NTC	Colocar sonda en el centro del tubo inox
	Compacta: mala configuración de los switches S2-3	En lugares fríos podría ser necesario bajar la temperatura de ajuste a 2°C.
	Modular: basculante de paro se queda levantado.	Verificar que se mueve libremente.
	Modular: micro defectuoso	Sustituir

PROBLEMAS	POSIBLES CAUSAS	SOLUCION
<b>Hielo muy húmedo</b>	Temperatura ambiente muy alta (> de 35° C)	Cambiar el emplazamiento de la máquina, si es posible.
	Temperatura del agua muy alta (> de 30°)	Revisar el tendido de tuberías y filtro por si el aire de condensación u otro foco de calor calienta el agua en las tuberías.
	Agua de baja calidad (> de 1500 ppm)	Bajar la posición de la cubeta de agua. Instalar un equipode tratamiento de agua.
	Condensador sucio	Limpiar
	Falta de rendimiento en el compresor	Sustituir
<b>Fugas de agua en el cojinete inferior</b>	Fuga de refrigerante	Recargar y en caso de fuga, reparar
	Juntas tóricas defectuosas	Reemplazar y eventualmente siliconar.
<b>Ruido anómalo en la máquina</b>	Ventilador o sus palas en mal estado o suelto	Fijar o sustituir
	Tubos o componentes que vibran	Cambiar de posición y/o fijar
	Ruido en el compresor	Sustituir
<b>Ruido anómalo en el motor del reductor</b>	Ventilador trasero suelto	Fijarlo
	Rodamientos de bolas defectuosos	Sustituir el rodamiento dañado o cambiar el motor
<b>Ruido en la caja reductora</b>	Rodamiento de bolas defectuoso, sin fines o coronas en mal estado	Cambiar la caja reductora
<b>Ruido en el evaporador</b>	Evaporador con incrustaciones de cal	Limpiar
	Husillo y/o evaporador rayado	Revisar y reemplazar si es necesario
	Temperatura de evaporación muy baja	Revisar sistema frigorífico
<b>BOMBA DE DESCARGA (sólo compacta)</b>		
<b>El almacén de hielo se inunda</b>	La válvula de retención está bloqueada	Limpiarlo o sustituirlo
	La bomba está rota	Sustituir bomba
	Placa de control defectuosa	Sustitución PCB
	Los electrodos no detectan agua	Desmontar y limpiar
<b>La bomba está siempre encendida</b>	Los electrodos detectan agua, aunque no haya agua	Desmante y limpiar los electrodos

## 9.2 DRENAJE POR BOMBA

PROBLEMAS	POSIBLES CAUSAS	SOLUCIÓN
<b>El almacén de hielo se inunda</b>	La válvula de retención está bloqueada	Limpiarlo o sustituirlo
	La bomba está rota	Sustituir bomba
	Los electrodos no detectan agua	Desmontar y limpiar, si el problema persiste, sustituirlo
<b>La bomba está siempre encendida</b>	Los electrodos detectan agua, aunque no haya agua	Desmante y limpie los electrodos, si el problema persiste, sustituirlos

---

## **10. INFORMACIÓN TÉCNICA**

### **OTRA INFORMACIÓN TÉCNICA**

Para obtener más información técnica, escanee el siguiente código QR o haga clic en el enlace:

- Fichas técnicas
- Manual de usuario
- Despieces
- CAD / REVIT
- Videos técnicos

<https://euroice.it/cd2/index51.php?idisel=2&famil=8>