

ЭТО РУКОВОДСТВО ЯВЛЯЕТСЯ ЧАСТЬЮ ПРОДУКТА. ПРОЧИТАЙТЕ ЭТИ ИНСТРУКЦИИ ТЩАТЕЛЬНО, ЧТОБЫ ИСПОЛЬЗОВАТЬ И ПОДДЕРЖИВАТЬ ОБОРУДОВАНИЕ В ПРАВИЛЬНОМ РАБОЧЕМ СОСТОЯНИИ. ВАЖНО СОХРАНИТЬ ЭТО РУКОВОДСТВО ДЛЯ БУДУЩЕГО ПОИСКА И УСТРАНЕНИЯ НЕИСПРАВНОСТЕЙ.

ПРЕДУПРЕЖДЕНИЕ

Это изделие предназначается для использования в домашних и аналогичных условиях, таких как кухни для приготовления пищи персонала в магазинах, офисах и на других рабочих местах, в загородном жилье и клиентами в гостиницах, отелях и других жилых помещениях, в местах приготовления завтрака, оказания ресторанных и подобных нерозничных услуг

Установка этого оборудования должна быть сделана Техническим отделом Обслуживания. При установке изделия убедитесь, что кабель питания не пережат и не поврежден.

Не размещайте на задней панели изделия удлинители с несколькими розетками или переносные источники питания. Гнездо входного отверстия должно всегда помещаться в доступное местоположение.

ВСЕГДА разъединяйте электропитание от оборудования **ПЕРЕД** любой очисткой или техническим обслуживанием.

Любое изменение, необходимое на электрической установке для соответствующей связи аппарата, должно быть выполнено исключительно компетентным и профессионально подготовленным персоналом. Любое не предназначенное использование оборудования по изготовлению льда, при использовании питьевой воды, считается несоответствующим.

Чрезвычайно опасно изменять или намереваться изменить это оборудование, все изменения должны соответствовать гарантии данного типа. Это оборудование не должно использоваться детьми или использоваться без надлежащего наблюдения и контроля.

Данное устройство не предназначено для использования лицами (в том числе детьми), чьи физические, тактильные или умственные способности ограничены, а также теми, кто не обладает необходимыми опытом или знаниями, за исключением случаев, когда ответственный за их безопасность провел инструктаж и проконтролировал использование прибора указанными лицами. Необходимо следить за тем, чтобы дети не играли с устройством. Это оборудование не предназначено для использования на открытом воздухе. Не выставлять оборудование под дождь. см. аппарат 3 в данном руководстве по эксплуатации.

Соедините оборудование с сетью питьевой воды.

Оборудование должно быть связано, используя силовую кабель, снабженный вместе с ним. Связь не предназначена для неподвижного телеграфирования.

В устройстве используется легковоспламеняющийся хладагент (пропан), который хранится в холодильной системе агрегата.

По этой причине следует принять во внимание следующие предупреждения:

- Не заслоняйте вентиляционные отверстия обшивки изделия или корпуса, в который оно встроено.
- Не используйте механические устройства или другие средства, чтобы ускорить оттаивание, исключением являются те, что рекомендованы производителем.
- Не повреждайте холодильную схему.
- Не используйте электрические приборы внутри отсеков питания, если они не рекомендованы производителем.
- Не храните внутри данного изделия взрывоопасные вещества, такие как аэрозоли с воспламеняющимся пропеллентом.

В случае утечки хладагента:

- Не зажигайте огонь в непосредственной близости от устройства.
- Не включайте и не выключайте выключатели, а также не вставляйте и не вынимайте вилки из розеток вблизи устройства.
- Не используйте открытое пламя.
- Немедленно проветрите зону расположения устройства, открыв двери и окна.
- Позвоните в авторизованную техническую службу.

**ПРЕДУПРЕЖДЕНИЕ ПО УСТАНОВКЕ ОБОРУДОВАНИЯ
ЧТОБЫ ИЗБЕЖАТЬ ВОЗМОЖНОГО ТРАВМАТИЗМА ЛЮДЕЙ ИЛИ
НЕПОЛАДОК ОБОРУДОВАНИЯ, ОБОРУДОВАНИЕ ДОЛЖНА БЫТЬ
ПРЕДВАРИТЕЛЬНО ПРОВЕРЕНА НА СООТВЕТСТВИЕ МЕСТНЫМ
И/ИЛИ НАЦИОНАЛЬНЫМ ИНСТРУКЦИЯМ В ЗАВИСИМОСТИ ОТ
ОБСТОЯТЕЛЬСТВ.
ИЗГОТОВИТЕЛЬ НЕ ОТВЕЧАЕТ ЗА НЕПОЛАДКИ, ВОЗНИКАЮЩИЕ ИЗ-
ЗА НЕПРАВИЛЬНОЙ УСТАНОВКИ ОБОРУДОВАНИЯ.
СМ. АППАРАТ 4 В ДАННОМ РУКОВОДСТВЕ ПО ЭКСПЛУАТАЦИИ**

Чтобы проделать надлежащую операцию и проверить эффективность этого оборудования, сперва важно следовать за рекомендациями изготовителя, ОСОБЕННО теми, которые связаны С ОПЕРАЦИЯМИ ОЧИСТКИ И ОБСЛУЖИВАНИЯ, которые должны быть выполнены главным образом и только компетентным персоналом.

ПРЕДОСТЕРЕЖЕНИЕ:

Не пробуйте выполнять ремонт самостоятельно. Вмешательство некомпетентного персонала, кроме того, что оно может быть опасным, оно может также привести к сбою оборудования. В случае неполадок, свяжитесь с вашим дистрибьютером. Мы рекомендуем всегда использовать замену аналоговыми запасными частями. Выполните всю разгрузку и восстановление материалов оборудования согласно соответствующим инструкциям.

ПРИЕМ МАШИНЫ

Осмотрите внешнюю упаковку. В случае неполадок, ПРЕДЪЯВИТЕ СООТВЕТСТВУЮЩИЕ ТРЕБОВАНИЯ (УВЕДОМЛЕНИЯ) К КУРЬЕРУ.

Чтобы подтверждать существование неполадок (убытков), РАСПАКУЙТЕ ОБОРУДОВАНИЕ В ПРИСУТСТВИИ КУРЬЕРА и заявите любое повреждение на оборудовании на документе приема, или на отдельном документе. С 1 мая 1998 вводит европейские стандарты по доставке упаковкой и выплаты утрат, вставляя "Зеленый Ярлык" на все их пакеты (посылки).

Всегда указывайте номер оборудования и модель. Этот номер напечатан в трех местах:

Упаковка

На внешней стороне упаковки содержится ярлык с номером производителя.

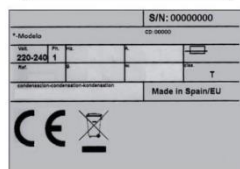
Внешность оборудования

На обратной стороне оборудования крепиться ярлык с теми же самыми данными как и на упаковке.

Спецификации и описание

На обратной стороне оборудования.

Проверьте, что оборудование включает полный инсталляционный комплект: Ледяной скребок и $\frac{3}{4}$ газовая труба, 22 мм (0.86 дюйма) трубопровод, два фильтра и руководство по использованию.



ПРЕДОСТЕРЕЖЕНИЕ: ВСЕ УПАКОВОЧНЫЕ ЭЛЕМЕНТЫ (полиэтиленовые пакеты, картонные коробки и деревянные поддоны) ДОЛЖНЫ ХРАНИТЬСЯ ВНЕ ДОСЯГАЕМОСТИ ДЕТЕЙ, ПОСКОЛЬКУ ОНИ - ИСТОЧНИК ПОТЕНЦИАЛЬНОЙ ОПАСНОСТИ.

УСТАНОВКА

ЭТО ОБОРУДОВАНИЕ ПО ИЗГОТОВЛЕНИЮ ЛЬДА НЕ РАЗРАБОТАНО ДЛЯ НАРУЖНОГО ИСПОЛЬЗОВАНИЯ

Неправильная установка оборудования может повлечь непредвиденные последствия для людей, животных или других материалов, изготовитель не несет ответственность за такие повреждения.

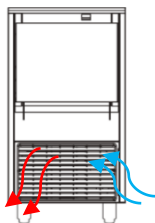
ПРЕДОСТЕРЕЖЕНИЕ:

Оборудование было разработано с РАЗНЫМИ ПОТЕНЦИАЛАМИ, для возможности работы в комнатных температурах между 5 °C (41°F) и 43°C (109.40°F). Температура ниже минимальной приводит к перенапряжению редукторного двигателя. Высокая максимальная температура сокращает работоспособность компрессора и производство соответственно уменьшается.

Не помещайте ничего поверх изделия или перед его лицевой вентиляционной решеткой..

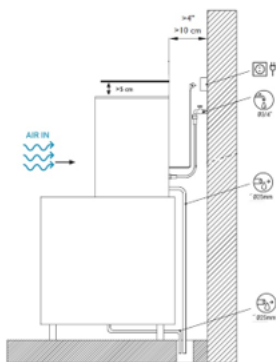
В таком случае мы рекомендуем, если не возможно изменить местоположение оборудования, **УСТАНОВЛИВАТЬ ВОДНЫЙ КОНДЕНСАТОР.**

ВАЖНО, ЧТОБЫ ВОДНЫЙ ТРУБОПРОВОД НЕ ПРОХОДИТ МИМО ИЛИ ОКОЛО ИСТОЧНИКОВ ВЫСОКОЙ ТЕМПЕРАТУРЫ, ЧТОБЫ НЕ ПОВРЕДИТЬ ПРОИЗВОДСТВУ ЛЬДА.

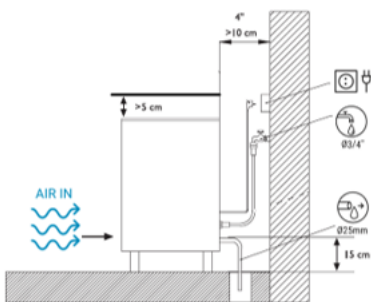


Для оборудования на хладагенте R290, предназначенного для установки под прилавком, свободное прохождение потока воздуха может быть спереди. Допустима работа встроенного в корпус изделия при условии потери производительности.

ПРИКРЕПИТЕ НОЖКИ ПОДДЕРЖКИ К ОСНОВЕ ОБОРУДОВАНИЯ НА ПРИБОРЕ И ОТРЕГУЛИРУЙТЕ ВЫСОТУ, ЧТОБЫ СОВЕРШЕННО ВЫРОВНЯТЬ ОБОРУДОВАНИЕ.



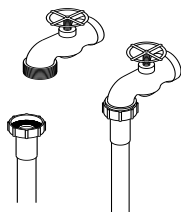
Под прилавок



Модульный

1. ВОДА И ДРЕНАЖ

Водное качество имеет значительное влияние на появление, твердость и аромат льда, так же как и конденсирование аппарата водными путями влияет на работу конденсатора.



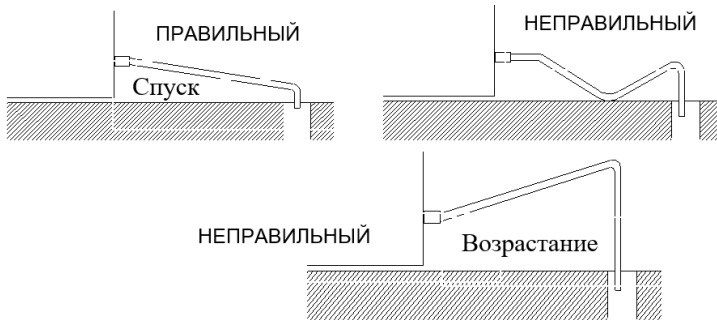
2. СВЯЗИ С ВОДНОЙ СЕТЬЮ

Используйте шланг (1.3 м. - 4.27-футовая длина) с двумя соединениями фильтра, который был снабжен вместе с оборудованием. Следует обеспечить наличие необходимых устройств в соответствии с действующими нормами и правилами, во избежание обратного тока воды в сеть водоснабжения.

Давление должно быть установлено между 0.1 МПа – 0.6Мпа (1-6 BAR.). Если давления переходит такие границы, установите необходимые корректирующие устройства.

3. СВЯЗЬ С ДРЕНАЖОМ

Дренаж должен быть расположен ниже уровня оборудования, в (5.91-дюймовом) минимуме как на 150 мм. Будет удобнее, если труба дренажа имеет внутренний диаметр 30 мм (1.18) и минимальный градиент 3 см (1.18) на метр (см. фигуру).



4. ПОДКЛЮЧЕНИЕ К ЭЛЕКТРОСЕТИ

ПРЕДУПРЕЖДЕНИЕ ПО УСТАНОВКЕ ОБОРУДОВАНИЯ

Чтобы избежать возможного травматизма людей или неполадок оборудования, которое должно быть предварительно проверено на соответствие местным и/или национальным инструкциям в зависимости от обстоятельств.

ИЗГОТОВИТЕЛЬ НЕ ОТВЕЧАЕТ ЗА НЕПОЛАДКИ, ВОЗНИКАЮЩИЕ ИЗ-ЗА НЕПРАВИЛЬНОЙ УСТАНОВКИ ОБОРУДОВАНИЯ.

Предупреждения:

- Устройство должно быть размещено так, чтобы не повредить и не пережать электрическое соединение.

- Не устанавливайте многофазные портативные розетки или другие переносные источники питания на задней панели устройства.

Оборудование снабжена (4.92-футовым) кабелем на 1.5 м. длины. В случае, если кабель питания поврежден, кабель должен быть заменен аналоговым кабелем, который будет снабжаться от побочных служб обслуживания или изготовителем. Такая замена должна быть выполнена только компетентным техническим персоналом обслуживания.

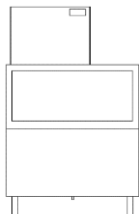
Таким образом в устройстве местами появится минимальное место между задней частью и стеной, которое позволит свободный, безрисковый проход к кабельному гнезду.

Охраняйте основу гнезда.

В каждом случае выключатель и соответствующие элементы электробезопасности следует устанавливать в соответствии с местными и / или национальными правилами.

Напряжение и напряженность обозначены в описании и на технических спецификациях этого руководства. Изменение на напряжении выше 10 % , чем это указано в спецификациях, может закончиться убытками или преостановить запуск оборудования.

5. УСТАНОВКА МОДУЛЬНОГО ОБОРУДОВАНИЯ НА ЗАГРУЗОЧНЫЕ БАКИ ИЛИ БУНКЕРЫ.



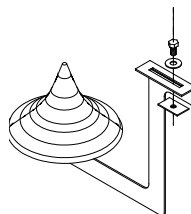
Модульные льдогенераторы должны быть установлены поверх загрузочных баков или бункеров в соответствии с указаниями данного руководства.

Необходимо проверить прочность и устойчивость загрузочного бункера вместе с льдогенератором, а также крепление каждого из них.

6. УСТАНОВКА ДИСПЕРСИОННОГО КОНУСА (МОДУЛЬНЫЕ МОДЕЛИ)

Это устройство распределяет лед в бункерах, не позволяя ему скапливаться под выпускной трубой.

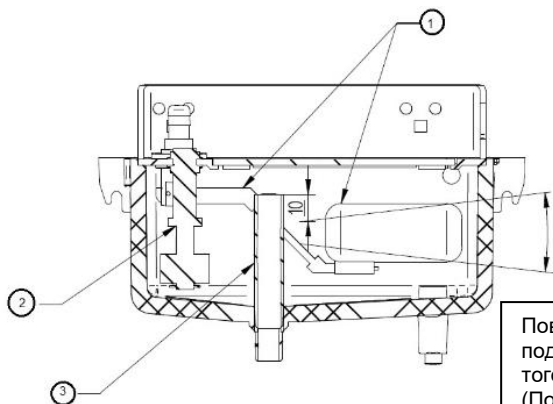
При смене его положения лед может направляться в любую сторону. (Данное изделие не включено в комплект поставки агрегата.)



7. УРОВЕНЬ ВОДЫ

Функция датчика уровня воды состоит в том, чтобы обеспечивать необходимое поступление воды в испаритель, а с помощью встроенного магнитного реле, останавливать работу устройства до наполнения резервуара водой.

Оптимальный уровень отмечен горизонтальной линией на рисунке, там же - указания по его регулировке.



1 – Поплавок
2 – Датчик
3 – Защита от переполнения

Поверните верх для поднятия уровня, вниз – для того, чтобы его опустить. (Поворачивайте, взявшись за металлический кронштейн, ПОПЛАВОК ТРОГАТЬ НЕ СЛЕДУЕТ)

ЗАПУСК

Предыдущая Проверка

- Оборудование выровнено?
- Напряжение и частота - те же самые, как и указано в спецификации?
- Неполадки проверены и устранены?
- ** Если воздух сжат: существует воздушное обращение и его температура – соответствует норме?

	КОМНАТА	ВОДА
МАКСИМУМ	43°C (109.40°F)	35°C (95°F)
МИНИМУМ	10°C (41°F)	5°C (41°F)

** Водное давление - соответствует норме?

МИНИМУМ	0,1 МПа (1 Bar)
МАКСИМУМ	0,6 МПа (6 Bar)

ОТМЕТЬЕ: В случае, если давление воды на входе выше чем 6 Bar, установите преобразователь давления. ДАВЛЕНИЕ СВЯЗИ ЗАТВОРА НИКОГДА НЕ ДОЛЖНО УМЕНЬШАТЬСЯ.

ЗАПУСК

Как правило, инсталляционные инструкции включают в себя: вентиляцию, условия установки, температура, водное качество и т.д., которые используются следующим образом:

- Чтобы достать в модульных моделях установочный комплект (фильтры, шланги подключения и т. д.), снимите верхнюю крышку.
- Чтобы достать в компактных моделях установочный комплект, откройте дверцу резервуара.
- Подключите водопроводный шланг изделия к запорному крану водоснабжения.
- Откройте перекрывающий вентиль. Убедитесь в отсутствии протечек.
- Подсоедините изделие к электросети и включите подачу тока на передней панели.
- При нарушении последовательности фаз в трехфазном агрегате, загорается красный индикатор, что указывает на необходимость изменить последовательность подключения.
- Убедитесь в том, что детали не трутся и не вибрируют.
- Запуск агрегата производится по прошествии 10 минут, отсчитываемых таймером, установленным на распределительном щите. (Эта выдержка времени происходит после каждой остановки изделия.)
- В модульных моделях (в основном, в трехфазном оборудовании) сняв верхнюю крышку, проверьте, что вращение двигателя производится в правильном направлении.

ПРЕДОСТЕРЕЖЕНИЕ:
ПРОИНСТРУКТИРУЙТЕ ПОЛЬЗОВАТЕЛЯ, ЧТО ОБСЛУЖИВАНИЯ И ОПЕРАЦИИ ПО ОЧИСТКЕ, ТАК ЖЕ КАК И ПОВРЕЖДЕНИЯ ИЗ-ЗА ТАКИХ ОПЕРАЦИЙ: НЕ ВКЛЮЧЕНЫ В ГАРАНТИЮ

ОБСЛУЖИВАНИЕ И ИНСТРУКЦИИ ПО ОЧИСТКЕ

ПРЕДОСТЕРЕЖЕНИЕ: Обслуживание и операции по очистке и повреждения из-за таких операций: не включены в гарантию.

Если обслуживание будет выполнено должным образом, то оборудование продолжит производить продукт хорошего качества.

Интервалы при обслуживании и очистке будут зависеть от условий работы оборудования на данный момент и водного качества.

ПРЕДОСТЕРЕЖЕНИЕ: По крайней мере, один осмотр и очистка должны быть выполнены каждые шесть месяцев.

В пыльных окружающих средах, возможно будет необходимо очищать конденсатор ежемесячно.

ВНИМАНИЕ: Для выполнения работ по чистке и техническому обслуживанию: отключить машину от электрической сети, за исключением процесса чистки бака для производства.

1. **Водный конденсатор**

Выполняется квалифицированным специалистом. Включено в техническое руководство

2. **Воздушный Конденсатор**

- 1) Разъедините оборудование от электропитания.
- 2) Разъедините водное входное отверстие или закройте затвор.
- 3) Чистите область жалюзи с помощью респиратора неметаллической щеткой или воздухом при низком давлении.

3. **Чистка бака для хранения льда**

- 1) Отключить машину, перекрыть воду и высыпать хранящиеся кубики льда.
- 2) Для чистки использовать кухонную впитывающую тряпку, воду и моющее средство.

4. **Очистка снаружи**

Проделайте ту же процедуру, что и с резервуаром загрузки.

5. **Очистка испарителя**

Выполняется квалифицированным специалистом. Включено в техническое руководство.

6. **Очистка фильтров Входного отверстия**

Они легко загрязняются в течение первых дней операции, **ГЛАВНЫМ ОБРАЗОМ ПРИ НОВОМ СООРУЖЕНИИ ТРУБОПРОВОДА.**

Отсоединить шланг и помыть их под краном воды.

7. **Водный Контроль Утечки**

Всегда проверяйте водные связи, воздействующие на оборудование, статус зажимов и трубопроводов с целью избежать утечек и предотвратить неполадки или наводнения.

КАЧЕСТВО ВОДЫ И ГАРАНТИЯ ОБОРУДОВАНИЯ

В регионах с жесткостью воды за пределами диапазона от 15°F до 40°F для защиты льдогенератора требуются фильтры или системы удаления накипи. Гарантия производителя не действительна, если вышеупомянутые необходимые меры не были приняты.