

**FD/HD**

---

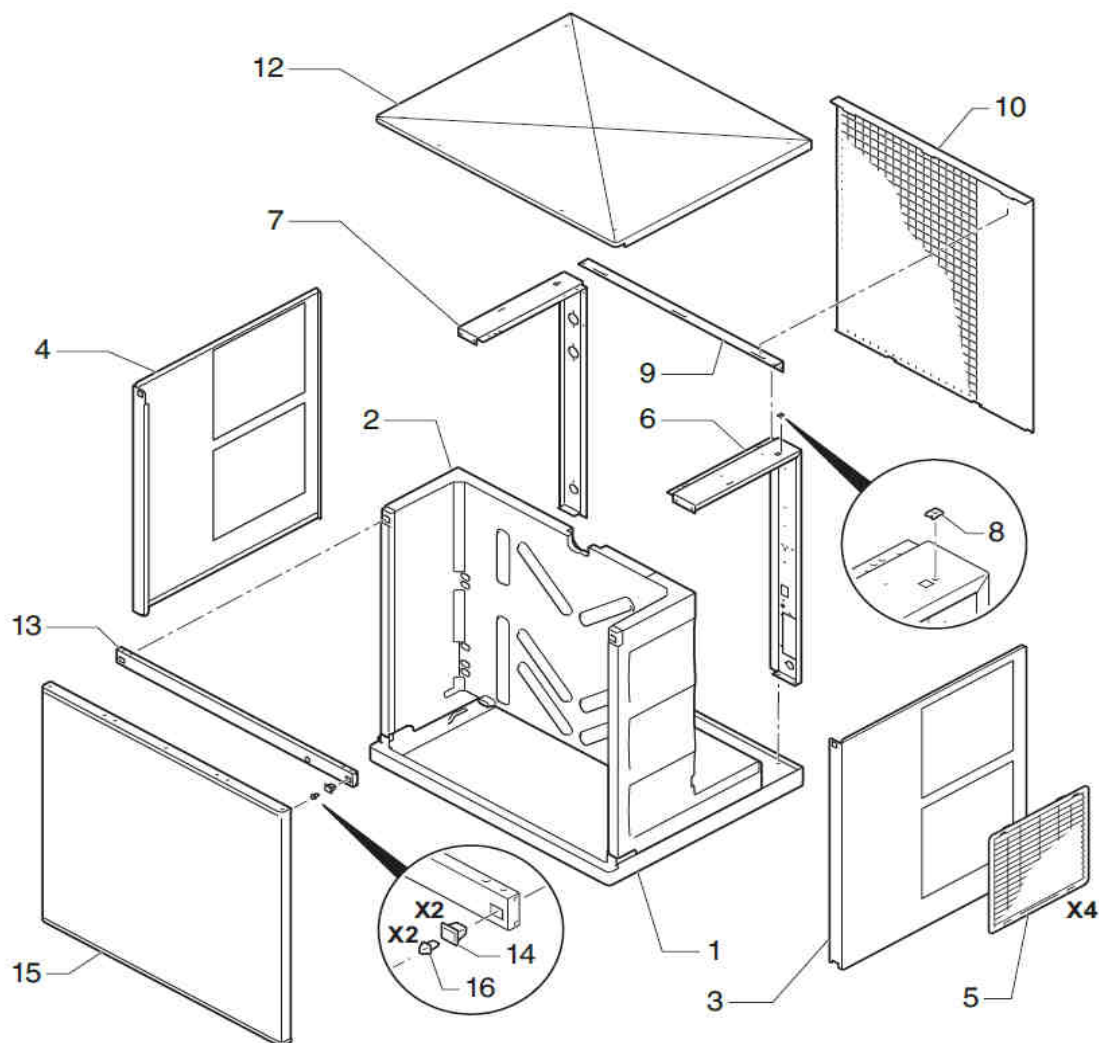


**EUROICE**

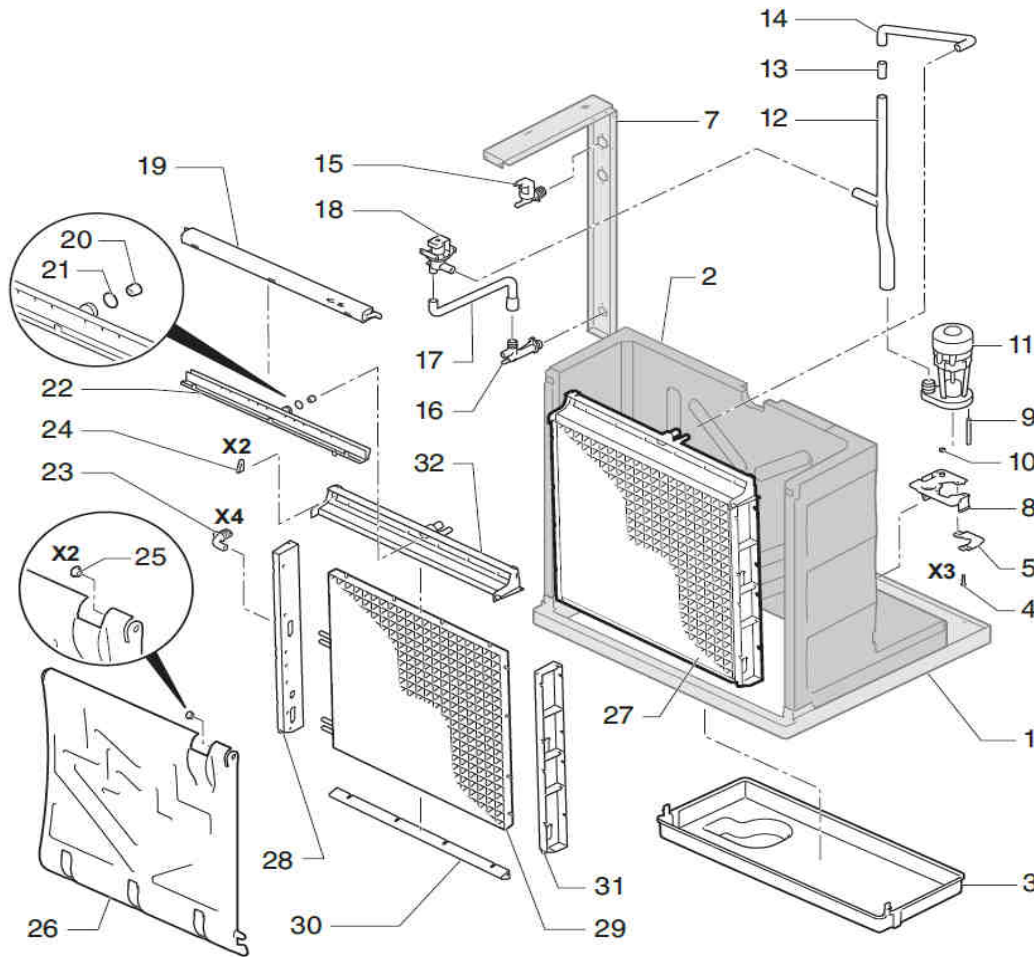
DESPIECE / REPUESTOS  
EXPLODED VIEW / SPARE PARTS  
EXPLOSIONSZEICHNUNG / ERSATZTEILE  
VUE ÉCLATÉE / PIÈCES DÉTACHÉES  
ESPLOSO / RICAMBI

---

 **EUROICE**



|    | DESCRIZIONE                   | MODEL     |           |
|----|-------------------------------|-----------|-----------|
|    |                               | FD/HD 215 | FD/HD 415 |
| 1  | PIASTRA DI BASE               | 6074      | 6074      |
| 2  | CORPO ISOLATO                 | 6342      | 6343      |
| 3  | PANELLO LATERALE DESTRO       | 6327      | 6329      |
| 4  | PANELLO LATERALE SINISTRO     | 6328      | 6330      |
| 5  | GRIGLIA LATERALE              | 6084      | 6084      |
| 6  | PONTE SUPPORTO DESTRO         | 6319      | 6320      |
| 7  | PONTE SUPPORTO SINISTRO       | 6325      | 6324      |
| 8  | DADO RAPIDO                   | 311       | 311       |
| 9  | SUPPORTO SUPERIORE POSTERIORE | 6321      | 6321      |
| 10 | PANNELLO POSTERIORE           | 6315      | 6316      |
| 11 | PANNELLO SUPERIORE            | 6073      | 6073      |
| 12 | SUPPORTO FRONTALE             | 6331      | 6331      |
| 13 | CLIP PANNELLO FEMMINILE       | 6180      | 6180      |
| 14 | PANNELLO FRONTALE             | 6269      | 6270      |
| 15 | PANNELLO FRONTALE             | 6181      | 6181      |

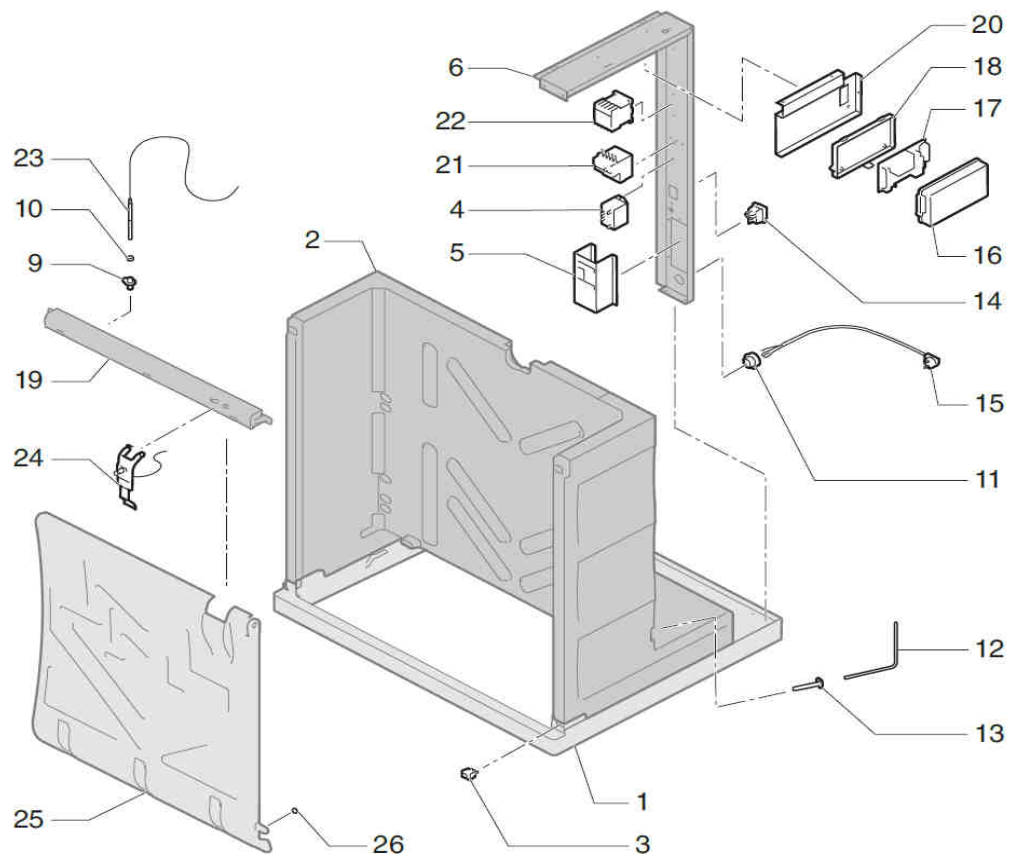


|    | DESCRIZIONE                                    | MODEL     |           |
|----|--|-----------|-----------|
|    |  | FD/HD 215 | FD/HD 415 |
| 1  | PIASTRA DI BASE                                | 6074      | 6074      |
| 2  | CORPO ISOLATO                                  | 6342      | 6343      |
| 3  | CONTENITORE ACQUA                              | 6078      | 6078      |
| 4  | VITE INOX M5x20                                | 7931      | 7931      |
| 5  | TERMINAZIONE SUPPORTO POMPA                    | 6106      | 6106      |
| 7  | PONTE SINISTRA                                 | 6325      | 6324      |
| 8  | SUPPORTO POMPA                                 | 6079      | 6079      |
| 9  | CAVO TERRA POMPA                               | 6454      | 6454      |
| 10 | ANELLO COMPRESSIONE                            | 504       | 504       |
| 11 | POMPA 9W 220V 50/60Hz                          | 6509      | 6509      |
| 12 | TUBO INFERIORE                                 | 6130      | 6130      |
| 13 | TUBO RACCORDO 40mm                             | 6526      | 6526      |
| 14 | TUBO SUPERIORE                                 | 6129      | 6129      |
| 15 | VALVOLA ACQUA 220V 50/60Hz                     | 7688      | 7688      |
| 15 | VALVOLA ACQUA 220V/50-60HZ condensazione acqua | 329       | 7688      |
| 15 | VALVOLA ACQUA 220V/50-60HZ UL                  | -         | 8963      |
| 16 | COLLETORE SCARICO                              | 6206      | 6206      |
| 17 | TUBO SCARICO                                   | 6131      | 6131      |
| 18 | VALVOLA SCARICO ACQUA 220V 50/60Hz             | 6183      | 6183      |
| 19 | COPERCHIO DISTRIBUTORE                         | 30039     | 30039     |
| 19 | COPERCHIO DISTRIBUTORE GRIGIO                  | 30039G    | 30039G    |
| 20 | RIDUTTORE FLUSSO 7MM                           | 6414      | 6414      |
| 21 | RIDUTTORE FLUSSO 9MM                           | 6485      | 6485      |
| 21 | GUARNIZIONE                                    | 4496      | 4496      |
| 22 | DISTRIBUTORE                                   | 30039     | 30039     |
| 22 | DISTRIBUTORE GRIGIO                            | 30039G    | 30039G    |
| 23 | PROTEZIONE TUBO                                | 6132      | 6132      |
| 24 | GUARNIZIONE DISTRIBUTORE                       | 6456      | 6456      |
| 25 | CUCINETTO                                      | 1001      | 1001      |
| 26 | TENDINA  | 6081      | 6080      |
| 27 | EVAPORATORE (INTERO) DADI 1"                   | 6337      | 6339      |
| 27 | EVAPORATORE (INTERO) DADI 1/2"                 | 6338      | 6340      |
| 28 | PANELLO SINISTRO EVAPORATORE                   | 2982      | 2978      |
| 29 | EVAPORATORE (NICHELATO) DADI 1"                | 5747      | 5753      |
| 29 | EVAPORATORE (NICHELATO) DADI 1/2"              | 5744      | 5750      |
| 30 | PANELLO INFERIORE EVAPORATORE                  | 6086      | 6086      |
| 31 | PANELLO DESTRO EVAPORATORE                     | 2981      | 2977      |
| 32 | PANELLO SUPERIORE EVAPORATORE                  | 6085      | 6085      |

# QUADRO ELETTRICO

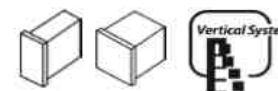


FD/HD

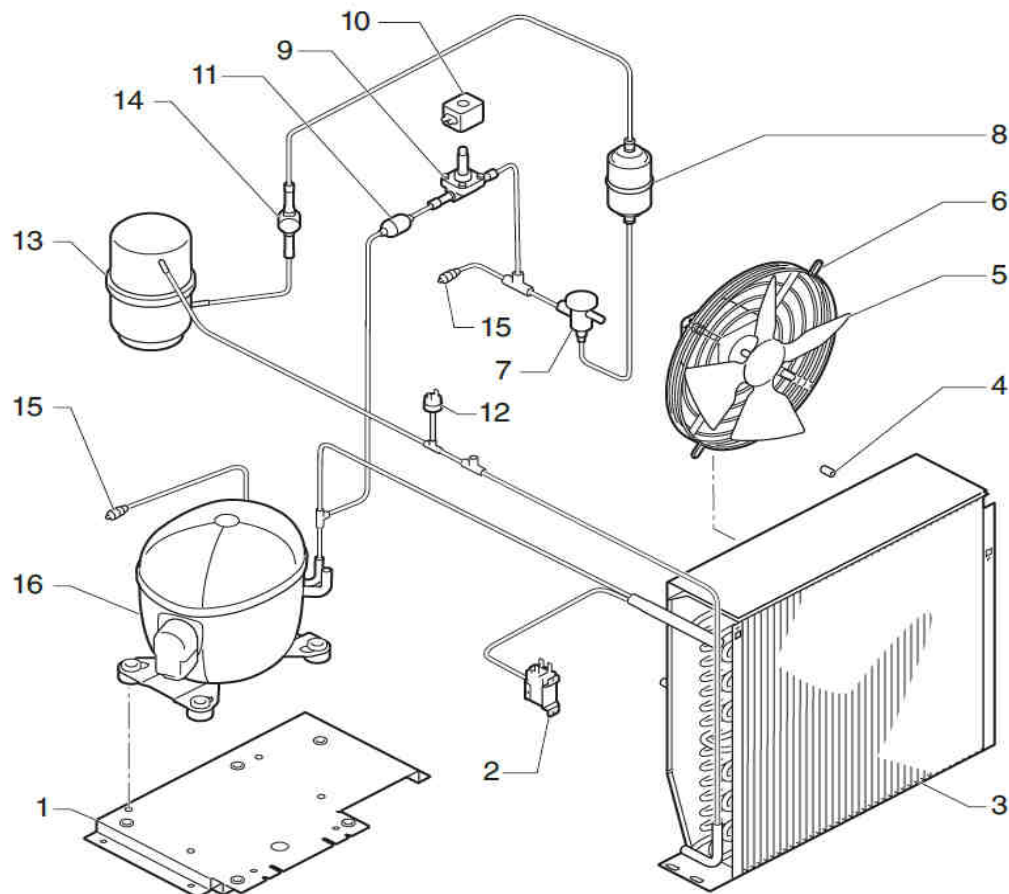


|    | DESCRIZIONE                           | MODEL     |           |
|----|---------------------------------------|-----------|-----------|
|    |                                       | FD/HD 215 | FD/HD 415 |
| 1  | PIASTRA DI BASE                       | 6074      | 6074      |
| 2  | CORPO ISOLATO                         | 6342      | 6343      |
| 3  | INTERRUTTORE (GHIACCIO-OFF-LAVARE)    | 6161      | 6161      |
| 4  | RELE AVVIAMENTO 220V                  | 2968      | 2968      |
| 5  | QUADRO ELETTRICO (3 FASI)             | -         | 6322      |
| 6  | PONTE DESTRO                          | 6319      | 6320      |
| 9  | SUPPORTO SONDA LIVELLO                | 8670      | 8670      |
| 10 | ANELLO COMPRESSIONE                   | 504       | 504       |
| 11 | CAVO DI RITENUTA                      | 4907      | 4907      |
| 12 | SONDA TENDINA                         | 6521      | 6521      |
| 13 | BLOCCO SONDA TENDINA                  | 8671      | 8671      |
| 14 | INTERRUTTORE ON/OFF                   | 2287      | 2287      |
| 15 | CAVO DI ALIMENTAZIONE 220V 50/60Hz    | 408       | 2124      |
| 15 | CAVO DI ALIMENTAZIONE 220V 60Hz       | -         | 3675      |
| 16 | COPERCHIO QUADRO ELETTRICO            | 30861     | 30861     |
| 17 | SCHEDA ELETTRONICA 220V 50/60Hz       | 6252A     | 6252A     |
| 17 | SCHEDA ELETTRONICA PRIMA S/N 17736480 | 30922     | 30922     |
| 18 | QUADRO ELETTRICO                      | 2181      | 2181      |
| 19 | COPERCHIO DISTRIBUTORE                | 30039     | 30039     |
| 20 | SUPPORTO QUADRO ELETTRICO             | 6138      | 6138      |
| 21 | RELE TERMICO (3 FASI)                 | -         | 3022      |
| 22 | CONTATTORE (3 FASI)                   | -         | 536       |
| 23 | SONDA LIVELLO ACQUA                   | 30982     | 30982     |
| 24 | SONDA SPESSORE GHIACCIO               | 6334      | 6334      |
| 25 | TENDINA                               | 6081      | 6080      |
| 26 | MAGNETE                               | 6179      | 6179      |

# UNITA DI CONDENSAZIONE ARIA

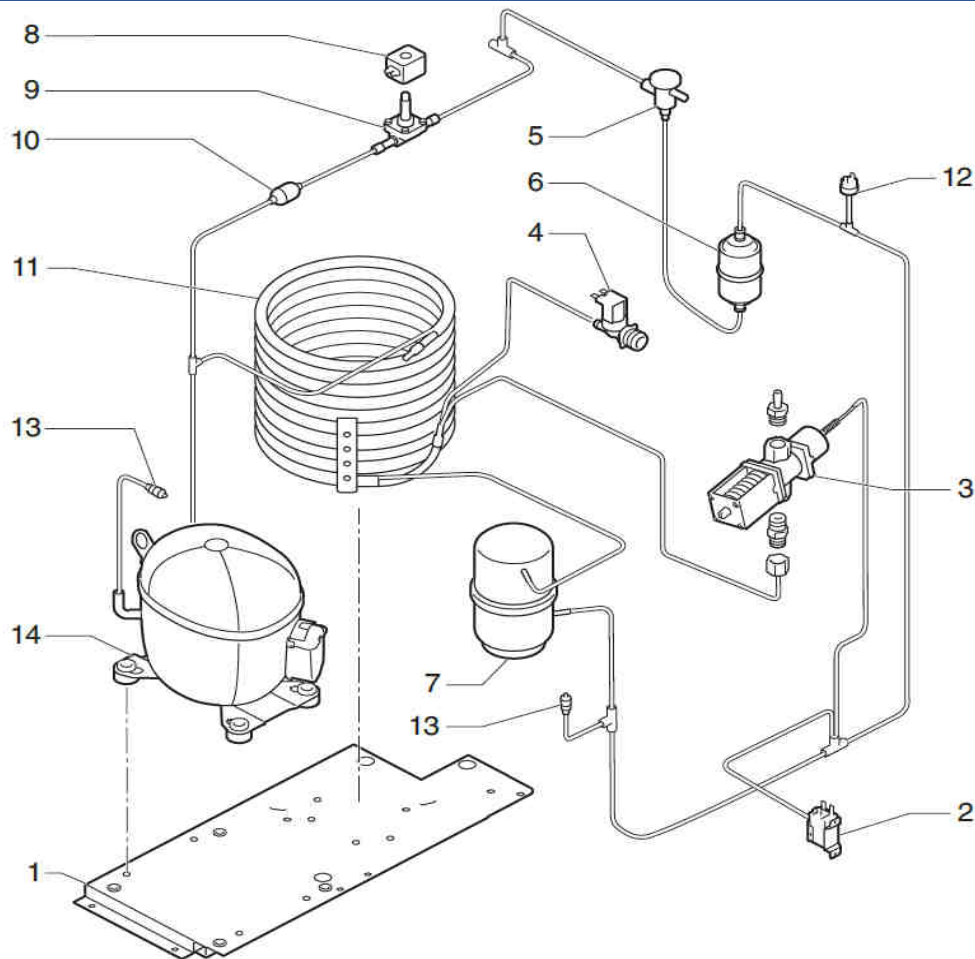


FD/HD



|    | DESCRIZIONE                               | MODEL         |           |      |
|----|---|---------------|-----------|------|
|    |   | FD/HD 215     | FD/HD 415 |      |
| 1  | PIASTRA DI BASE                           | 6326          | 6326      |      |
| 2  | PRESSOSTATO CONDENSAZIONE                 | 2507          | 2507      |      |
| 3  | CONDENSATORE ARIA                         | 6156          | 6157      |      |
| 4  | SUPPORTO VENTILATORE                      | 6500          | 6501      |      |
| 5  | PALA VENTILATORE 220/380V 50Hz            | 4994          | 6557      |      |
|    | PALA VENTILATORE 220V 60Hz                | -             | 6398      |      |
| 6  | MOTORE VENTILATORE 220V 50/60Hz           | 3077          | 2446      |      |
|    | MOTORE VENTILATORE 220V 60Hz              | -             | 4894      |      |
| 7  | VALVOLA DI ESPANSIONE                     | 1035          | 1035      |      |
| 8  | FILTRO DISIDRATAZIONE                     | 2560          | 2560      |      |
| 9  | VALVOLA GAS CALDO                         | 6396          | 843       |      |
| 10 | BOBINA 220V 50/60Hz                       | 5173          | 5173      |      |
| 12 | PRESSOSTATO DI SICUREZZA                  | 334           | 334       |      |
| 13 | RECIPIENTE A PRESSIONE(MODELLO FUORI PROI | 6241          | 6241      |      |
| 14 | MIRINO (MODELLO FUORI PRODUZIONE)         | 336           | 336       |      |
| 15 | VALVOLA DI CARICO                         | 335           | 335       |      |
| 16 | COMPRESSORE                               |               |           |      |
|    |   | 220V/50HZ     | 6008      | 8450 |
|    |   | 220V/60HZ     | 31099     | 8304 |
|    |   | 220V/60HZ/3PH | -         | 6569 |
|    |   | 380V/50HZ/3PH | -         | 3214 |

# UNITA DI CONDENSAZIONE ACQUA



|    | DESCRIZIONE                              | MODEL     |           |
|----|--|-----------|-----------|
|    |  | FD/HD 215 | FD/HD 415 |
| 1  | PIASTRA DI BASE                          | 6326      | 6326      |
| 2  | PRESSOSTATO CONDENSAZIONE                | 2507      | -         |
| 3  | VALVOLA PRESSOSTATICA                    | -         | 425       |
| 4  | VALVOLA ACQUA 220V 50/60Hz               | 6183      | 6183      |
| 5  | VALVOLA DI ESPANSIONE                    | 1035      | 1035      |
| 6  | FILTRO DISIDRATAZIONE                    | 2560      | 2560      |
| 7  | RECIPIENTE A PRESSIONE(MODELLO FUORI PRO | 6241      | 6241      |
| 8  | VALVOLA GAS CALDO                        | 6396      | 843       |
| 9  | BOBINA 220V 50/60Hz                      | 5173      | 5173      |
| 11 | CONDENSATORE ACQUA                       | 5246      | 3268      |
| 12 | PRESSOSTATO DI SICUREZZA                 | 334       | 334       |
| 13 | VALVOLA DI CARICO                        | 335       | 335       |
| 14 | COMPRESSORE                              |           |           |
|    | 220V/50HZ                                | 6008      | 8450      |
|    | 220V/60HZ                                | 31099     | 8304      |
|    | 220V/60HZ/3PH                            | -         | 6569      |
|    | 380V/50HZ/3PH                            | -         | 3214      |