

# FD/ HD 60


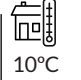
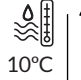
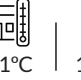









230 V / 50 Hz

## SELF-CONTAINED ICE CUBE MACHINE

### FEATURES CARACTERÍSTICAS

- ▶ **PRODUCES FULL DICE ICE CUBES OR HALF DICE ICE CUBES**  
PRODUCE CUBITOS DE DADO Y MEDIO DADO
- ▶ **STIF: STRONG INOX FRAME. SOLID MACHINE STRUCTURE IN 4 COLUMNS WITH AISI 304 STAINLESS STEEL FRAME**  
STIF: STRONG INOX FRAME. MÁQUINA CON SÓLIDA ESTRUCTURA DE 4 COLUMNAS Y CARROCEÍA EN ACERO INOXIDABLE AISI 304.
- ▶ **STRONGEST DOOR IN THE MARKET. MADE OF STAINLESS STEEL. OPENING AND DAMPING SYSTEM PATENTED BY ITV.**  
PUERTA MÁS SÓLIDA EN EL MERCADO. HECHA DE ACERO INOXIDABLE. SISTEMA DE APERTURA Y AMORTIGUACIÓN PATENTADO POR ITV.
- ▶ **FRONT VENTILATION CONCEPT: FRONTAL IN-OUT AIR SYSTEM ALLOWS 'BUILT IN' MACHINES**  
CONCEPTO FRONT VENTILATION: VENTILACIÓN FRONTAL IN-OUT QUE PERMITE LA INSTALACIÓN ENCASTRADA DE LA MÁQUINA
- ▶ **CLEANING SWITCH: ALLOWS CIRCULATION OF WATER WITH DESCALING PRODUCT (CALKLIN OR SIMILAR) WITHOUT COOLING.**  
BOTÓN DE LIMPIEZA: PERMITE RECIRCULAR EL AGUA CON EL DESINCRUSTANTE (CALKLIN O SIMILAR) SIN REFRIGERACIÓN
- ▶ **"NEVER STOP" MOTOR PUMP DEVELOPED BY ITV. PUMP WITHOUT SEALS, WHICH AVOIDS DETERIORATION IN HARD WATER**  
BOMBA "NEVER STOP" DESARROLLADA POR ITV. BOMBA SIN RETENES QUE EVITA SU DETERIORO EN AGUAS DURAS
- ▶ **EASI: EASY ACCESS FOR SERVICE & INSTALLATION. ALL PANELS CAN BE DISASSEMBLED SEPARATELY.**  
EASY ACCESS FOR SERVICE & INSTALLATION. FÁCIL ACCESO A CUALQUIER PUNTO YA QUE TODOS LOS PANELES PUEDEN SER DESMONTADOS DE FORMA INDEPENDIENTE.
- ▶ **ON/OFF LIGHTED ROCKER SWITCH IN FRONT PANEL**  
INTERRUPTOR LUMINOSO DE FUNCIONAMIENTO ON/OFF EN EL PANEL FRONTAL
- ▶ **TROPICALIZED MACHINES (T CLASS) / HEIGHT ADJUSTABLE LEGS FROM 105MM TO 155MM**  
MÁQUINAS TROPICALIZADAS (CLASE T) / PATAS DE ALTURA AJUSTABLE DE 105MM A 155MM



	 24 H	 10°C (Kg)	 10°C (Kg)	 21°C (Kg)	 15°C (Kg)	 STOCK (Kg)	 (mm)	 (mm)	
FD/HD 60 A		60	52	20	Width 535	Width 620	 <b>FD/HD 6'5cc</b> 23 mm (W) x 11 mm (D) x 26 mm (H) Average dimensions Dimensiones promedio		
FD/ HD 60 W		61	53		Depth 595	Depth 660			
					Height 795*	Height 920	 <b>FD/HD 13cc</b> 26 mm (W) x 23 mm (D) x 26 mm (H) Average dimensions Dimensiones promedio		

\* WITH LEGS 900/950 CON PATAS 900/950

### ACCESSORIES ACCESORIOS

#### INCLUDED



**WATER INLET HOSE**  
MANGUERA DE ENTRADA DE AGUA



**WATER OUTLET HOSE**  
MANGUERA DE DESAGÜE



**4 HEIGHT ADJUSTABLE LEG KIT**  
KIT 4 PATAS ALTURA REGULABLE



**WATER INLET FILTER GASKET**  
JUNTA DE FILTRO DE ENTRADA DE AGUA



**MEDIUM SCOOP**  
PALA MEDIANA

#### NOT INCLUDED (OPTIONAL)



**ANTI-LIMESCALE FILTER**  
FILTRO ANTICAL



**PARTICLE FILTER**  
FILTRO ANTIPARTÍCULAS



**ANTI-CHLORINE FILTER**  
FILTRO ANTICLORO



**ANTI-LIMESCALE + ANTI-CHLORINE FILTER CS101**  
FILTRO ANTICAL + ANTICLORO CS101



**C4 WATER SOFTENER**  
DESCALCIFICADOR C4

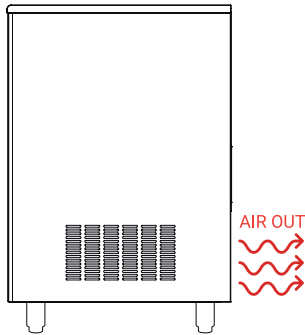


**CALKLIN 50 CLEANER**  
PRODUCTO ANTICAL

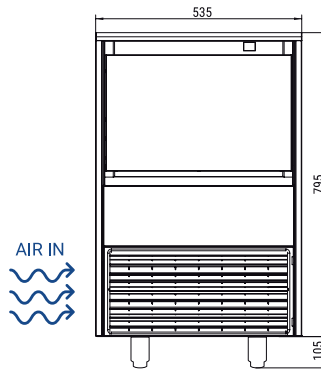


**4 WHEELS KIT**  
KIT 4 RUEDAS

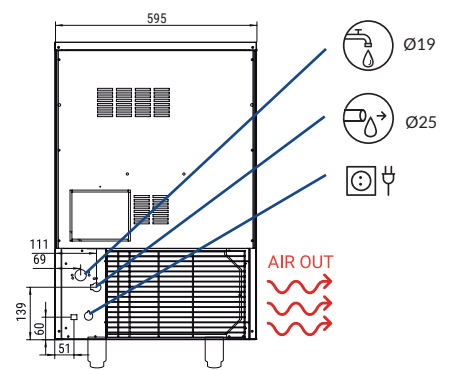
RIGHT SIDE VIEW  
VISTA LATERAL DERECHA



FRONTAL VIEW  
VISTA FRONTAL



REAR VIEW  
VISTA TRASERA



\* All measurements in mm.  
\* Todas las cotas en mm.

OPERATING CONDITIONS CONDICIONES DE OPERACIÓN

PRODUCTION 50Hz PRODUCCIÓN 50 Hz

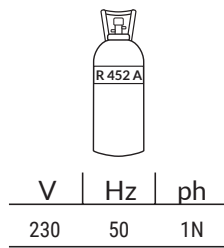
±10% V

5°C/43°C

5°C/35°C

1 bar/6 bar

75/150 Ice cubes/cycle



FD/HD 60 AIR COOLED

°C / °F	10° / 50°	15° / 60°	21° / 70°	30° / 86°
10° / 50°	60	57	53	48
21° / 68°	56	52	49	45
32° / 90°	46	43	41	36
43° / 109°	36	32	29	26

FD/HD 60 WATER COOLED

°C / °F	10° / 50°	15° / 60°	21° / 70°	30° / 86°
10° / 50°	61	57	53	48
21° / 68°	56	53	49	47
32° / 90°	46	43	43	40
43° / 109°	36	33	32	29

MODELS  
MODELOS

FD/HD 60 A

FD/HD 60 W

	ASHRAE CONDITIONS CONDICIONES ASHRAE	(W)	(BTU/h)	(W) 43°C	(n.)	(mm <sup>2</sup> )	FUSE	(Kwh)	(l/h)	FULL   HALF	HEAT REJECTED (W)	(BTU/h)	(Kg)	(Kg)	(m <sup>3</sup> )
FD/HD 60 A	184	627	430	2	1,5	10	17	5	5	-	-	52	61	0,38	
FD/HD 60 W	184	627	470	2	1,5	10	17	33	33	-	-	52	61	0,38	



EUROICE  
P.I. La Reva, Av. Gremis, 1  
46190 Ribarroja - Valencia - España  
Phone: +34 96 166 76 36 | Fax: +34 961 668 944  
www.euroice.it/ | info@euroice.it



SERVICE  
SERVICIO ASISTENCIA TÉCNICA  
service@euroice.it  
+34 961 667 639  
8:00AM | 7:00PM



Subject to certain limitations  
and exclusions. Only spare parts.  
Sujeto a limitaciones y exclusiones.  
Solo piezas de repuesto.



VERTICAL SYSTEM  
SISTEMA VERTICAL