

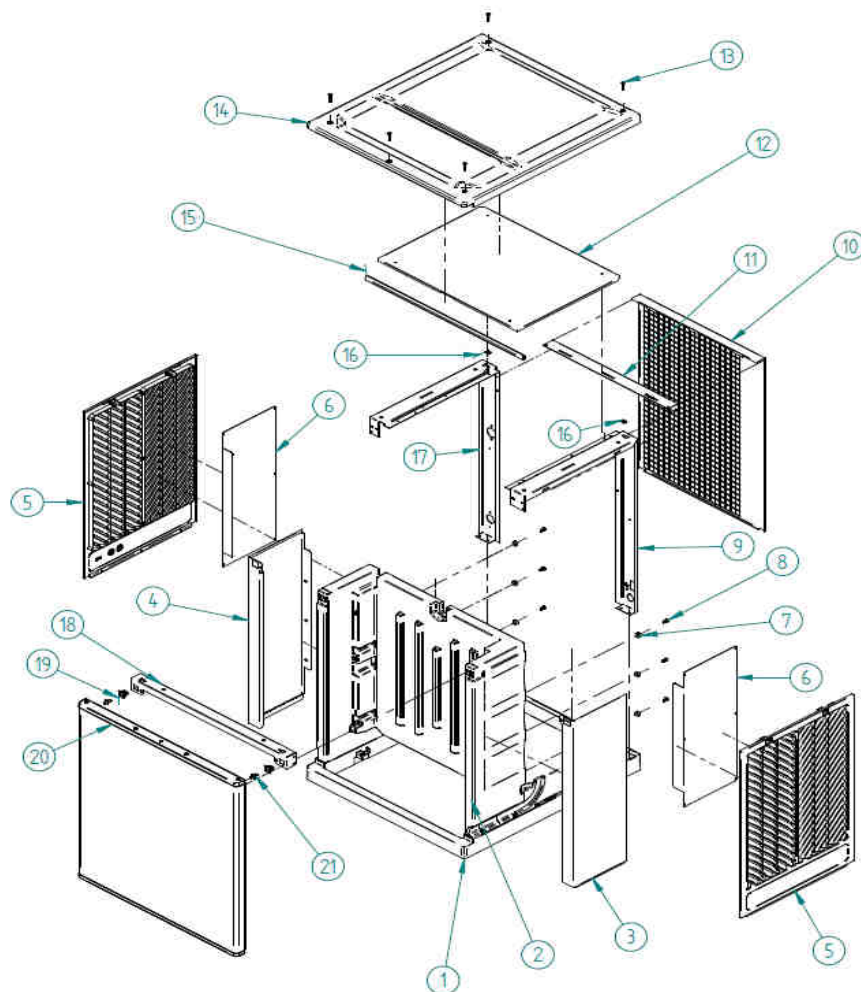
FD/HD 315 SLIM



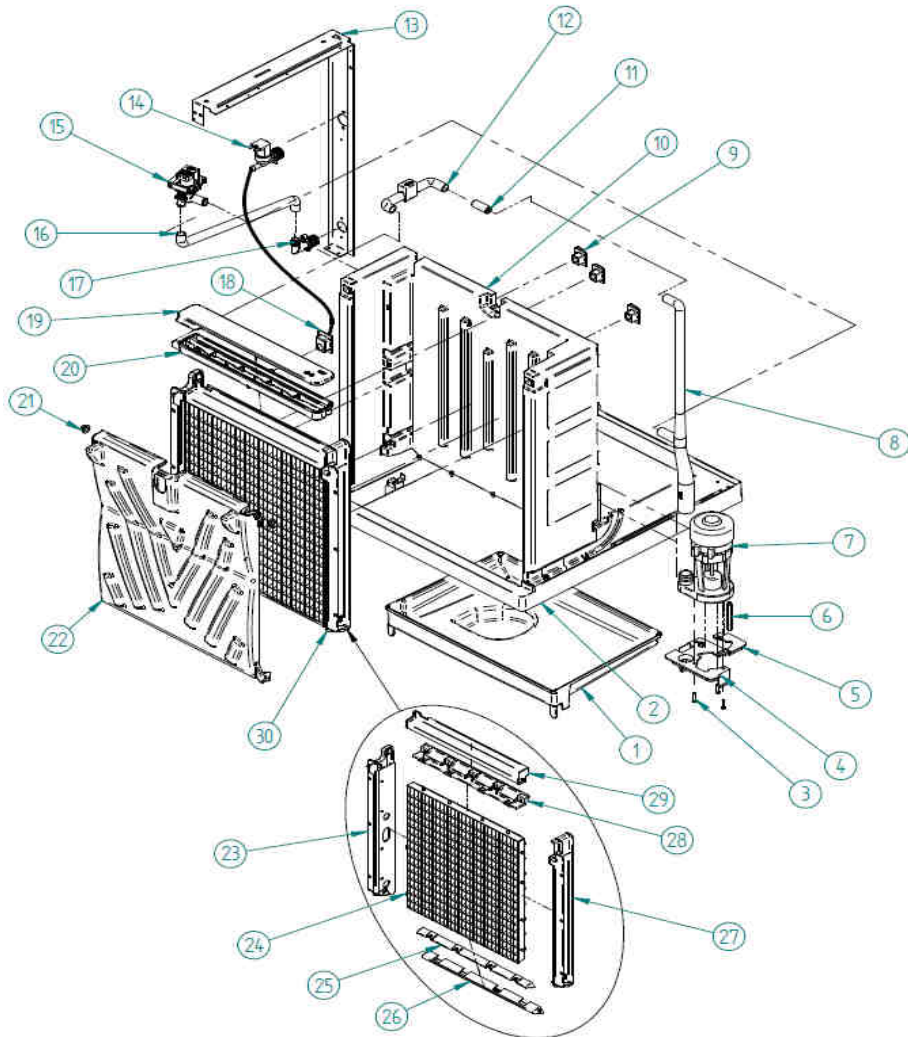
EUROICE

DESPIECE / REPUESTOS
EXPLODED VIEW / SPARE PARTS
EXPLOSIONSZEICHNUNG / ERSATZTEILE
VUE ÉCLATÉÉ / PIÈCES DÉTACHÉES
ESPLOSO / RICAMBI

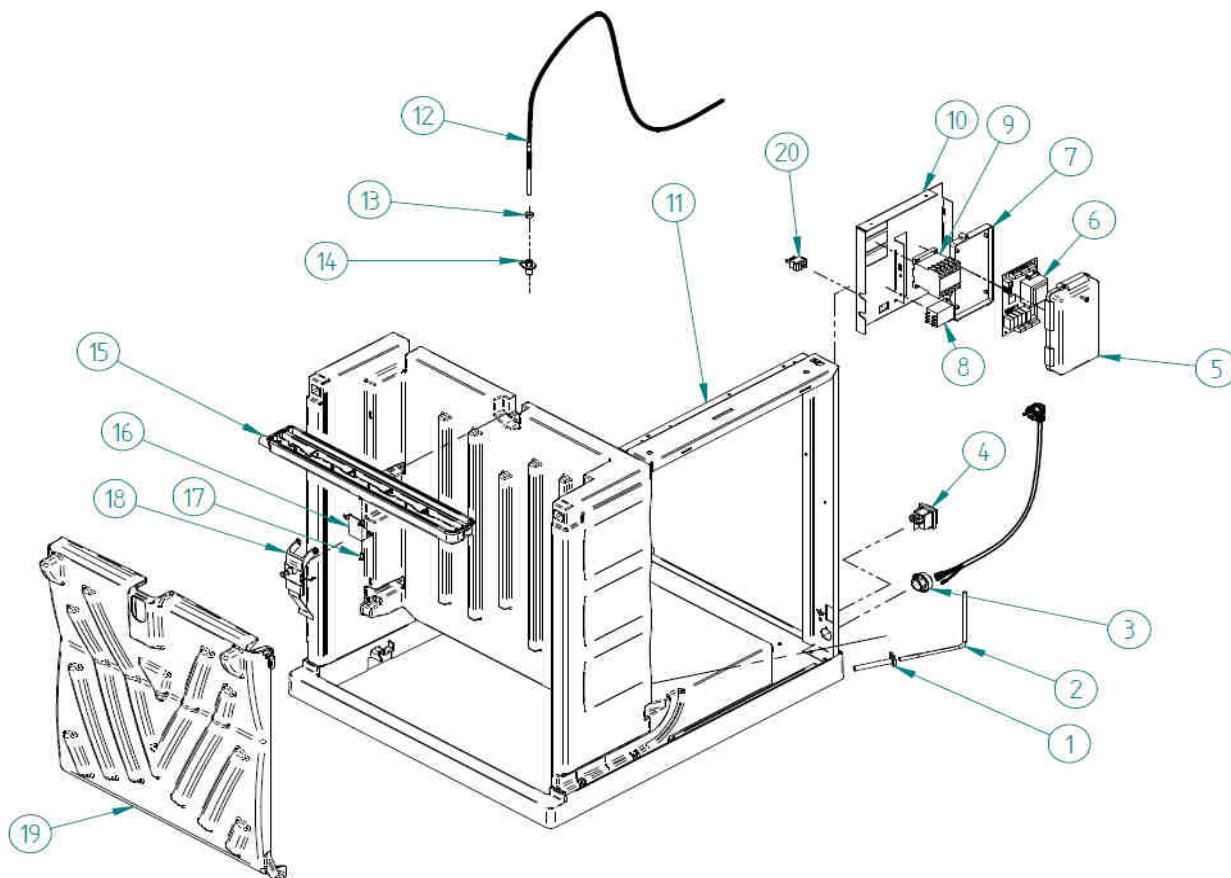
 **EUROICE**



DESCRIPCION		MODELO
		FD/HD 315
1	BANCADA	30412
2	CUERPO	30428
3	LATERAL DERECHO	30747
4	LATERAL IZQUIERDO	30748
5	REJILLA LATERAL	30424
6	TAPA REJILLA LATERAL	30908
7	PATAS	2171
8	TORNILLO 4.8X13	275
9	PUENTE DERECHO	30742
10	TRASERA	30746
11	TIRANTE TRASERO	30743
12	TAPA CORTAFUEGOS CUBIERTA	30909
13	TORNILLO 3.9X25 NEGRO	30910
14	CUBIERTA	30423
15	PERFIL SEPARACION CUBIERTA	30753
16	TUERCA	311
17	PUENTE IZQUIERDO	30744
18	TIRANTE DELANTERO	30745
19	CLIP FIJACION	6180
20	PANEL FRONTAL	30749
21	CLIP PANEL MACHO	6181

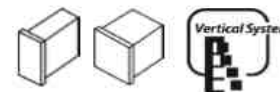


	DESCRIPCION	MODELO FD/HD 315
1	CUBA DE AGUA	30413
2	BANCADA	30412
3	TORNILLO 5X20	7931
4	SOPORTE BOMBA	6079
5	CIERRE SOPORTE BOMBA	6106
6	MASA BOMBA	6454
7	BOMBA 220V/50-60HZ	6509
8	BOMBA 115V/60HZ	6508
9	TUBO IMPULSION	30469
10	TAPON AISLAMIENTO	30683
11	CUERPO	30428
12	RESTRICTOR 7mm	30784
13	TUBO IMPULSION SUPERIOR	30684
14	PUENTE IZQUIERDO	30744
15	VALVULA AGUA 220V/50-60HZ	7688
16	VALVULA AGUA 115V/60HZ	7687
17	VALVULA DESAGÜE 115V/60HZ	6182
18	VALVULA DESAGÜE 220V/50-60HZ	6183
19	TUBO DESAGÜE	30468
20	CONEXIÓN SALIDA DESAGÜE	30850
21	TAPON AISLAMIENTO DISTRIBUIDOR	30682
22	CUBIERTA DISTRIBUIDOR AGUA	30427
23	DISTRIBUIDOR AGUA	30422
24	COJNETE PUERTA	1001
25	CORTINA MS 300 SLIM	30420
26	TESTERO IZQUIERDO EVAPORADOR	30419
27	EVAPORADOR 1/2"	30690
28	EVAPORADOR 1"	30906A
29	ANCLAJE TESTERO INFERIOR EVAPORADOR	30415
30	TESTERO INFERIOR EVAPORADOR	30414
	TESTERO DERECHO EVAPORADOR	30418
	ANCLAJE TESTERO SUPERIOR	30417
	TESTERO SUPERIOR EVAPORADOR	30416
	CONJUNTO EVAPORADOR 1/2"	
	CONJUNTO EVAPORADOR 1"	

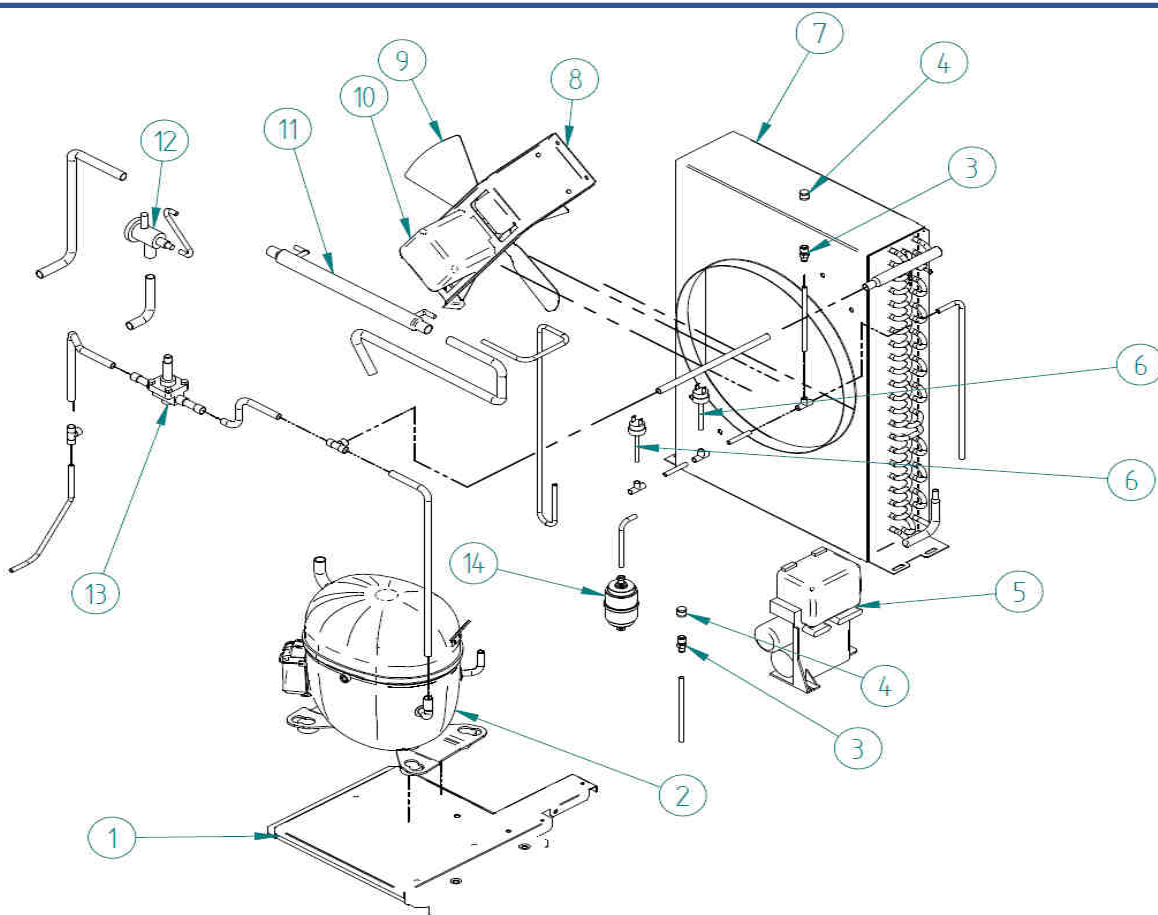


	DESCRIPCION	MODELO FD/HD 315
1	TOPE SENSOR CORTINA	8671
2	SENSOR CORTINA	6178
3	RETENEDOR	4907
4	INTERRUPTOR PRINCIPAL	2287
5	TAPA CAJA ELECTRICA	30861
6	PLACA ELECTRONICA 220V/50-60HZ	6252A
7	PLACA ELECTRONICA 1115V/60HZ	6253A
8	CAJA ELECTRICA	2181
9	RELE 220V/50-60HZ	1483
10	CONTACTOR 220V/50-60HZ	1002
11	CONTACTOR 115V/60HZ	30027A
12	SOPORTE CUADRO	30741
13	PUENTE DERECHO	30742
14	SONDA NIVEL AGUA	6335
15	ANILLA COMPRESION	504
16	SOPORTE Sonda AGUA	8670
17	DISTRIBUIDOR AGUA	30422
18	SOPORTE DETECTOR ESPESOR	30421
19	TORNILLO 3.5X12.7	243
20	DETECTOR ESPESOR	6334
	CORTINA	30420
	INTERRUPTOR 3 POSICIONES	6161

CONDENSADOR AIRE



FD/HD 315 SLIM



DESCRIPCION		MODELO FD/HD 315
1	BANCADA	30868
	COMPRESOR 115V/60HZ	30662
2	COMPRESOR 220V/50HZ	31183
	COMPRESOR 220V/60HZ	31340
3	VALVULA CARGA	335
6	PRESOSTATO SEGURIDAD	334
7	CONDENSADOR	30429
8	SOPORTE VENTILADOR	6501
9	PALA VENTILADOR	6398
10	MOTOR VENTILADOR 115V/60HZ	8096
	MOTOR VENTILADOR 220V/50-60HZ	2446
11	INTERCAMBIADOR CALOR	8575
12	VALVULA EXPANSION ORIFICIO 6	1035
13	VALVULA GAS CALIENTE	31014
14	FILTRO DESHIDRATADOR	2560