



# MANUAL TÉCNICO

## SERIE FDHD

### MÁQUINAS DE HIELO – MODELOS BAJO MOSTRADOR

FDHD 50  
FDHD 70  
FDHD 100  
FDHD 150

### MÁQUINAS DE HIELO – MODELOS MODULARES

FDHD 215  
FDHD 415

## ÍNDICE

1. INTRODUCCIÓN.....	5
1.1.- ADVERTENCIAS.....	5
1.2.-RECEPCIÓN DE LA MÁQUINA .....	7
2. INSTALACIÓN.....	8
2.1.- UBICACIÓN DE LA MÁQUINA.....	8
2.2.-NIVELACIÓN DE LA MÁQUINA.....	8
2.3.- INSTALACIÓN DE EQUIPOS MODULARES SOBRE DEPÓSITOS .....	9
2.4.-MÍNIMA DISTANCIA ENTRE OBSTÁCULOS .....	9
2.4.- CONEXIÓN DE AGUA .....	10
2.5.-CONEXIÓN DEL DESAGÜE .....	11
2.5.1.- CONEXIÓN DE FUERZA DE DRENAJE .....	11
2.6.- CONEXIÓN ELÉCTRICA .....	12
3. CONTROL PREVIO Y PUESTA EN MARCHA .....	14
3.1.- COMPROBACIÓN PREVIA.....	14
3.2.- PUESTA EN MARCHA.....	14
4. SECUENCIA DE OPERACIÓN.....	16
4.1 PLACA ELECTRÓNICA.....	16
4.2.- AlarmAs.....	18
4.2.1 PRESOSTATO DE SEGURIDAD DE ALTA PRESIÓN .....	18
4.2.2 DESPEGUE LARGO.....	19
4.2.3 TIEMPO DE ESPERA DEL CICLO DE PRODUCCIÓN DE HIELO .....	19
4.2.4 SONDA DE TEMPERATURA DEFECTUOSA.....	19
4.3 FUNCIÓN DEL PULSADOR DE LA PCB.....	19
4.4 FUERZA DE DRENAJE.....	19
4.4.1 SECUENCIA DE OPERACIÓN.....	19
4.4.2 PLACA ELECTRÓNICA.....	22
5. SECUENCIA DE OPERACIONES -MODELOS MODULARES (MS).....	23
5.1.- PUESTA EN MARCHA INICIAL .....	23
5.2.-PANEL DE CONTROL MS .....	25
5.3.- Alarmas .....	26
5.4.- PRESIÓN DE SEGURIDAD .....	27
5.5.- despegue largo.....	27
5.6.- TIEMPO DEL CICLO DE PRODUCCIÓN DE HIELO.....	27

5.7.- CICLO DE PRODUCCIÓN CORTO.....	27
5.8.- TIEMPO DE LLENADO DE AGUA .....	27
5.9.- APILAMIENTO DE MÁQUINAS.....	28
6 <i>ESQUEMA DE REFRIGERACIÓN</i> .....	29
7 <i>PROCEDIMIENTO DE MANTENIMIENTO Y LIMPIEZA</i> .....	30
7.1.- LIMPIEZA DEL SISTEMA DE DISTRIBUCIÓN DE AGUA – MODELOS BAJO MOSTRADOR ..	30
7.2.- SISTEMA DE DISTRIBUCIÓN DE AGUA DE LIMPIEZA PARA MODELOS MODULARES (MS) .....	34
7.3.- LIMPIEZA DEL ALMACÉN DE HIELO (PARA MODELOS BAJO MOSTRADOR) .....	37
7.4.- LIMPIEZA DEL CONDENSADOR .....	37
7.5.- LIMPIEZA EXTERNA DE LA MÁQUINA.....	38
7.6.- COMPROBACIÓN DE FUGAS DE AGUA.....	38
8 <i>TECHNICAL SPECIFICATIONS</i> .....	39
8.1.- DimensionEs .....	40
8.2.- FICHAS TÉCNICAS .....	40
9 <i>GUIA DE RESOLUCIÓN DE PROBLEMAS</i> .....	41
9.1.- MODELOS BAJO MOSTRADOR .....	41
9.2.- modelos modulares .....	42

## **1. INTRODUCCIÓN**

Gracias por comprar una máquina para hacer cubitos de hielo. Ha adquirido uno de los productos para hacer hielo más fiable del mercado actual.

Lea atentamente las instrucciones contenidas en este manual, ya que proporcionan información importante relativa a la seguridad durante la instalación, el uso y el mantenimiento.

### **1.1.- ADVERTENCIAS**

Este aparato está destinado a ser utilizado en aplicaciones domésticas y similares, como áreas de cocina del personal en tiendas, oficinas y otros entornos de trabajo; casas de campo y por clientes en hoteles, moteles y otros entornos de tipo residencial; entornos de tipo cama y desayuno; catering y aplicaciones similares no relacionadas con la venta al por menor.

La instalación de estos equipos debe ser realizada por el Servicio Técnico.

La toma de corriente debe colocarse siempre en un lugar accesible.

Al colocar el aparato, asegúrese de que el cable de alimentación no quede atrapado o dañado.

No coloque varias tomas de corriente portátiles o fuentes de alimentación portátiles en la parte trasera del aparato.

Desconecte siempre la alimentación de la máquina antes de cualquier servicio de limpieza o mantenimiento.

Cualquier cambio necesario en la instalación eléctrica para la adecuada conexión de la máquina, debe ser realizado exclusivamente por personal profesional cualificado y certificado.

Cualquier uso de la máquina de hielo que no esté destinado a producir hielo, utilizando agua potable, se considera inadecuado.

Es extremadamente peligroso modificar o intentar modificar esta máquina y anulará la garantía.

El aparato no debe ser utilizado por personas (incluyendo niños) con capacidades físicas, sensoriales o mentales reducidas, o con falta de experiencia y conocimiento, a menos que se les haya dado supervisión o instrucción.

Los niños deben ser supervisados para que no jueguen con el aparato.

Conéctelo únicamente al suministro de agua potable. Ver capítulo "Instalación" (5).

Esta máquina no está destinada a ser utilizada al aire libre ni expuesta a la lluvia.

La máquina debe conectarse utilizando el cable de alimentación suministrado con el equipo.

Es obligatorio conectar el equipo a tierra para evitar posibles descargas eléctricas en las personas o daños en el equipo. La máquina debe estar conectada a tierra de acuerdo con la normativa local y/o nacional. El fabricante se exime de cualquier responsabilidad en caso de que se produzcan daños debido a la falta de la instalación de tierra. Ver capítulo "Instalación" (7).

Para asegurar el buen funcionamiento y la eficiencia de este equipo, es muy importante seguir las recomendaciones del fabricante, especialmente las relacionadas con las operaciones de limpieza y mantenimiento, que deben ser realizadas únicamente por personal cualificado.

**ATENCIÓN:** La intervención de personal no cualificado, además de ser peligrosa, podría provocar graves fallos de funcionamiento. En caso de daños, póngase en contacto con su distribuidor. Recomendamos utilizar siempre piezas de recambio originales.

La empresa se reserva el derecho de realizar cambios en las especificaciones y el diseño sin previo aviso.

Esta señal indica "Riesgo de incendio / Materiales inflamables" debido al uso de refrigerante inflamable.



En el caso de los aparatos de compresión que utilizan refrigerantes inflamables, se debe tener en cuenta adicionalmente el contenido de las advertencias que se indican a continuación:

- Mantenga las aberturas de ventilación, en el recinto del aparato o en la estructura incorporada, libres de obstrucciones.
- No utilizar dispositivos mecánicos u otros medios para acelerar el proceso de descongelación, que no sean los recomendados por el fabricante.
- No dañar el circuito refrigerante.
- No utilice aparatos eléctricos dentro de los compartimentos de almacenamiento de alimentos del aparato, a menos que sean del tipo recomendado por el fabricante.
- No almacene sustancias explosivas como latas de aerosol con propelente inflamable en este aparato.

En caso de fuga de refrigerante inflamable:

- No genere llamas cerca del aparato.
- No encender/apagar o enchufar/desenchufar el aparato.
- Ventilar inmediatamente la zona donde se encuentra el aparato abriendo puertas y/o ventanas.
- Llamar a un servicio técnico autorizado.

Eliminación de la máquina de hielo: La empresa anima a seguir la normativa de cada país en cuanto a la eliminación ecológica de aparatos eléctricos y electrónicos como éste. El usuario que quiera deshacerse de este equipo debe ponerse en contacto con el fabricante y seguir el método de recogida diferenciado adecuado para los tratamientos posteriores.

## 1.2.-RECEPCIÓN DE LA MÁQUINA

Inspeccione el embalaje exterior. En caso de daños, haga la correspondiente reclamación al transportista. Para confirmar la existencia de daños, desembale la máquina en presencia del transportista y haga constar cualquier daño en el equipo en el documento de recepción o en el documento de transporte.

Indique siempre el número y modelo de la máquina. Este número está impreso en tres lugares:


(1) Embalaje: En el exterior, contiene una etiqueta con el número de serie.



(2) Exterior de la unidad: En el panel trasero de la unidad hay una etiqueta con las mismas características que la anterior.

(3) Placa de características: En la parte trasera de la máquina.

ITV Ice Makers		S/N: 18425611	
ESB40632291		CD: 17090U	
SPIKA NG 100-A2H 220/50 R290			
Volt.	Ph.	Hz.	A.
220-240	~	50	3.75
Ref.		W.	Clas.
R290		130	T
condensacion-condensation-kondensation		Made in Spain/EU	
AIRE-AIR-LUFT			

CE EAC 

Compruebe que en el interior de la máquina el kit de instalación está completo y comprende:

- Pala de hielo
- Manguera de entrada de agua de  $\frac{3}{4}$  de pulgada
- manguera de desagüe de 22 mm
- 1 filtro
- Manual de usuario.
- Garantía y número de serie.

**ATENCIÓN:** Todos los elementos de embalaje (bolsas de plástico, cajas de cartón y paletas de madera) deben mantenerse fuera del alcance de los niños, ya que son una fuente de peligro potencial.

## **2. INSTALACIÓN**

### **2.1.- UBICACIÓN DE LA MÁQUINA**

Esta máquina de hielo no está diseñada para funcionar en el exterior. La máquina de hielo no debe situarse junto a hornos, parrillas u otros equipos que produzcan mucho calor.

Las máquinas están diseñadas para funcionar a una temperatura ambiente de entre 10°C y 43°C. Por debajo de las temperaturas mínimas puede haber algunas dificultades en la eliminación de las placas de hielo. Por encima de la temperatura máxima, la vida del compresor se acorta y la producción es sustancialmente menor.

Las fabricadoras de hielo bajo mostrador refrigeradas por aire toman el aire por la parte delantera, y lo expulsan por la parte trasera y también por las rejillas delanteras debido a su nueva estructura y colocación oblicua del condensador. No coloque nada en la parte superior del fabricante de hielo ni frente a la rejilla frontal. En caso de que la rejilla frontal esté total o parcialmente obstruida, o debido a su colocación reciba aire caliente de otro aparato, recomendamos, en caso de que no sea posible cambiar la ubicación, instalar una máquina refrigerada por agua.

Las máquinas de hielo modulares refrigeradas por aire toman el aire por la parte trasera y lo expulsan por las dos rejillas laterales. En el caso de que no sea posible respetar las distancias mínimas recomendadas (véase la imagen en el punto 3.3) para estas máquinas, recomendamos instalar una unidad refrigerada por agua.

La ubicación debe dejar suficiente espacio libre para las conexiones de agua, desagüe y electricidad en la parte trasera de la máquina de hielo. Es importante que la tubería de entrada de agua no pase cerca de fuentes de calor para no perder la producción de hielo.

### **2.2.-NIVELACIÓN DE LA MÁQUINA**

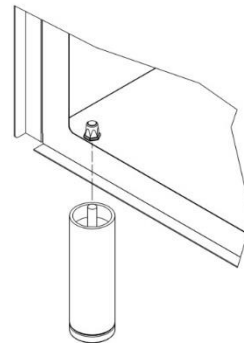
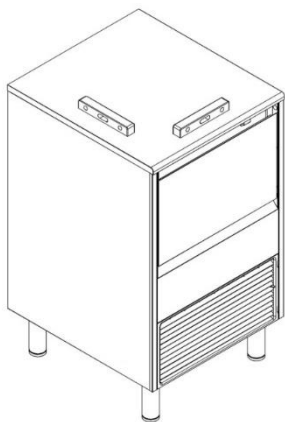
Utilice un nivel en la parte superior de la máquina de hielo para asegurarse de que el equipo está perfectamente nivelado.

Atornille las patas de nivelación en la parte inferior de la máquina de hielo hasta donde sea posible.

Coloque la máquina en su posición final.

Utilice un nivel en la parte superior de la máquina de hielo. Ajuste cada pata según sea necesario para nivelar la máquina de hielo de adelante hacia atrás y de lado a lado.

**ATENCIÓN:** Existe un kit opcional de ruedas de 90 mm de altura que puede utilizarse en sustitución de las patas estándar. Estas ruedas se suministran con las correspondientes instrucciones de instalación.



### 2.3.- INSTALACIÓN DE EQUIPOS MODULARES SOBRE DEPÓSITOS

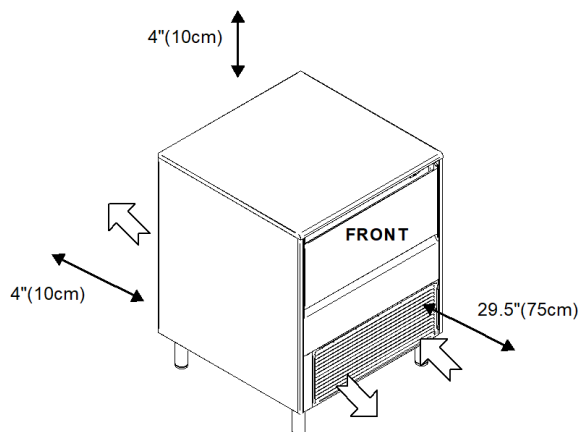
Los equipos modulares de hielo deben ser instalados sobre contenedores, siguiendo las instrucciones contenidas en este manual.

Se debe verificar la resistencia y estabilidad del conjunto contenedor-máquina/s, así como los elementos de sujeción. Siga las instrucciones del fabricante del contenedor.

### 2.4.-MÍNIMA DISTANCIA ENTRE OBSTÁCULOS

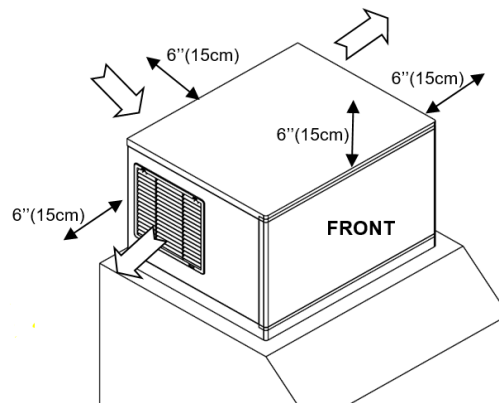
Consulte a continuación las distancias mínimas recomendadas para un funcionamiento correcto y un servicio eficaz.

#### MODELOS COMPATOS – BAJO MOSTRADOR





### MODELOS MODULARES

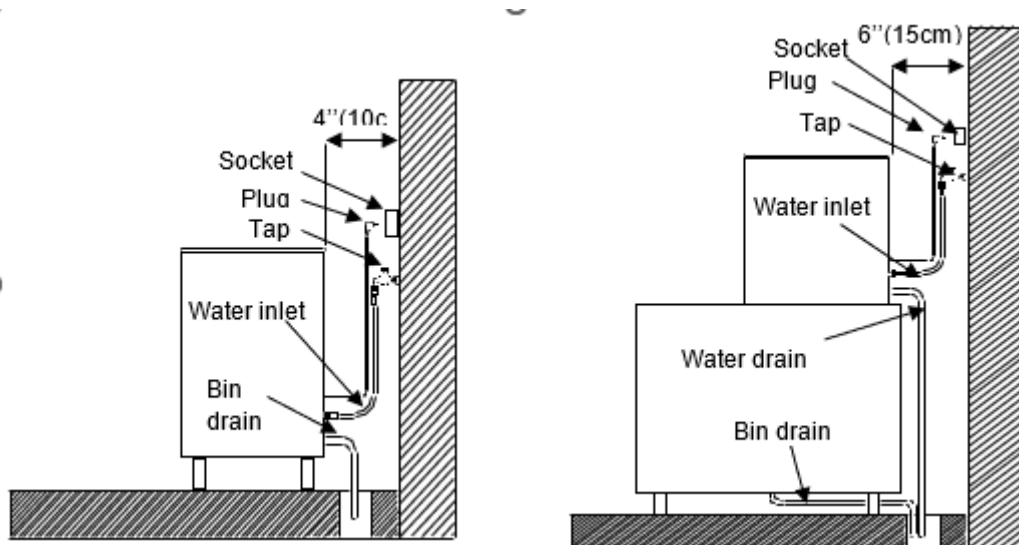


### DIAGRAMA DE CONEXIÓN:

La ubicación debe dejar suficiente espacio libre para el drenaje de agua y las conexiones eléctricas en la parte trasera de la máquina de hielo.

MODELOS BAJO MOSTRADOR

MODELOS MODULARES



## 2.4.- CONEXIÓN DE AGUA

La calidad del agua suministrada a la máquina de hielo influirá en el tiempo entre limpiezas y, en última instancia, en la vida útil del producto (principalmente en las unidades refrigeradas por agua). También tendrá una notable influencia en el aspecto, la dureza y el sabor del hielo.

Las condiciones locales del agua pueden requerir un tratamiento del agua para inhibir la formación de incrustaciones y mejorar el sabor y la claridad. Si va a instalar un sistema de filtrado de agua, consulte las instrucciones de instalación suministradas con el sistema de filtrado.

La presión debe estar entre 0,1 y 0,6 MPa (1-6 bar). Si la presión supera estos valores, instale un regulador de presión.

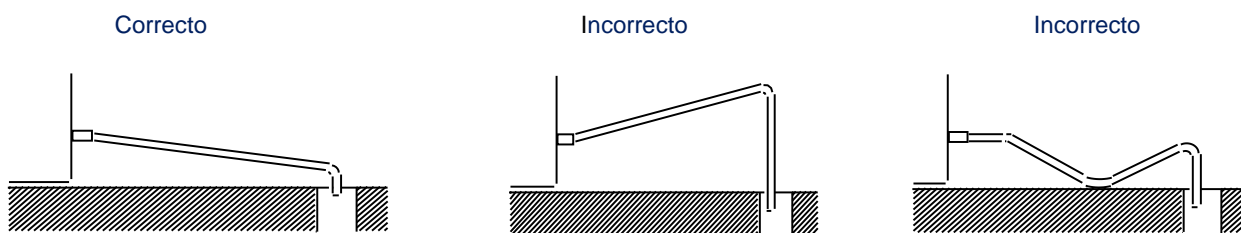
La conexión de agua debe ser exclusiva (único equipo conectado a la línea de agua). La línea de agua desde la válvula de agua hasta la máquina de hielo debe ser una tubería de ¼" de diámetro nominal.

**ATENCIÓN:** La máquina debe estar conectada a la tubería (con una protección adecuada contra el reflujo) de acuerdo con la normativa nacional y local aplicable.

## 2.5.-CONEXIÓN DEL DESAGÜE

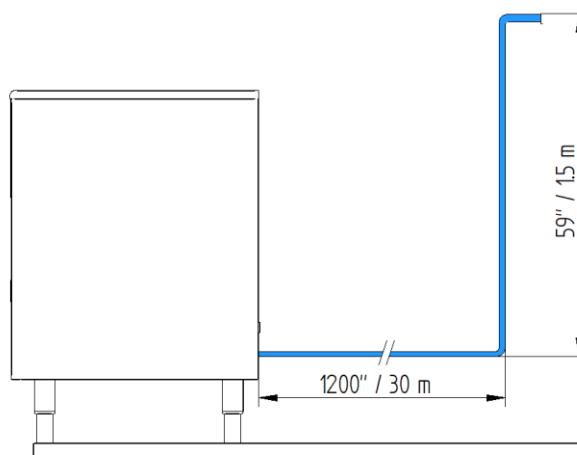
El desagüe debe estar situado más abajo del nivel de la máquina, a 150mm como mínimo.

Es conveniente que la manguera de desagüe sea de 30mm de diámetro interior y con una pendiente mínima de 3cm/metro, ver figura.

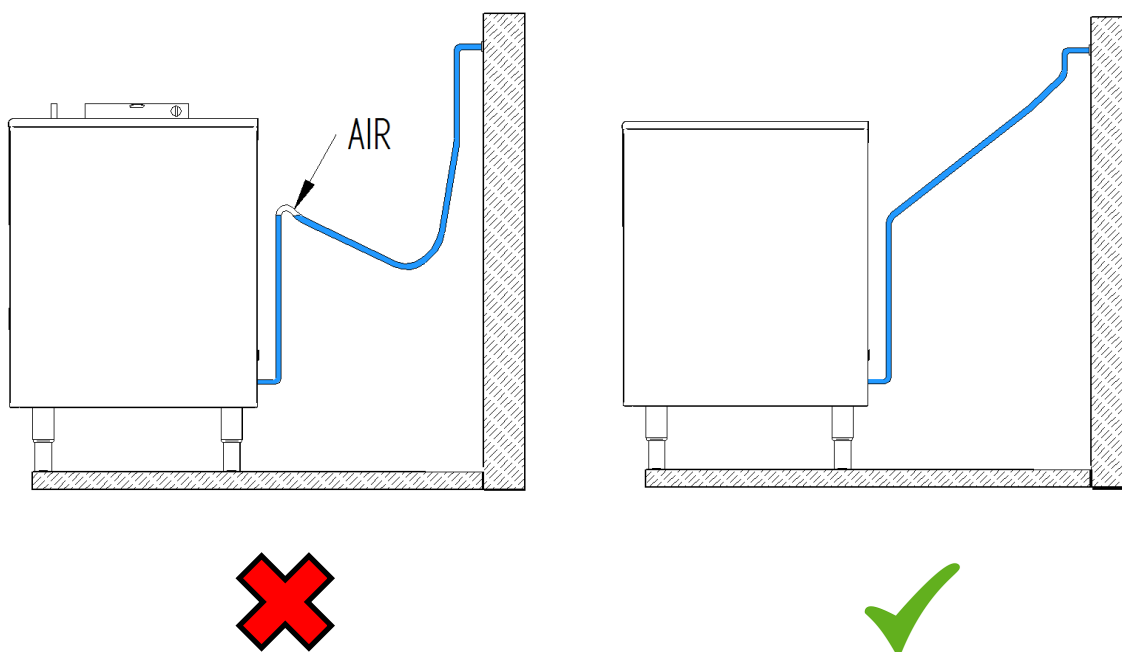


### 2.5.1.- CONEXIÓN DE FUERZA DE DRENAJE

Esta versión de fuerza de drenaje permite una instalación de la máquina en la que el drenaje puede situarse a 30 metros en horizontal y a 1,5 metros de altura de la salida de agua de la máquina.



Si la tubería de desagüe discurre de forma incorrecta, es posible que la bomba no pueda evacuar el agua, ya que el caudal de la bomba puede verse influenciado por la existencia de aire almacenado dentro del circuito.



## 2.6.- CONEXIÓN ELÉCTRICA

Es obligatorio conectar el equipo a tierra. Para evitar posibles descargas eléctricas en las personas o daños en el equipo, la máquina debe estar conectada a tierra de acuerdo con la normativa local y/o nacional, según sea el caso.

El fabricante se exime de cualquier responsabilidad en caso de que se produzcan daños debido a la falta de la instalación de tierra.

En caso de que el cable de alimentación esté dañado, deberá ser sustituido por un cable de montaje especial que será suministrado por el fabricante o por el servicio postventa. Esta sustitución debe ser realizada únicamente por un servicio técnico cualificado.

La máquina debe colocarse de forma que quede un espacio mínimo entre la parte trasera y la pared para permitir un acceso fácil y sin riesgos al enchufe del cable.

Proteja la toma de corriente. Es conveniente instalar interruptores y fusibles adecuados.

**ATENCIÓN:** El aparato requiere una fuente de alimentación independiente de capacidad adecuada. Consulte las especificaciones eléctricas en la placa de características. Si no se utiliza una fuente de alimentación independiente de la capacidad adecuada, puede producirse un disparo del disyuntor, un fusible fundido, daños en el cableado existente o fallos en los componentes. Esto podría provocar la generación de calor o un incendio.

La tensión se indica en la placa de características y en la sección de especificaciones técnicas de este manual. Una variación de la tensión superior al 10% indicado en la placa de características puede provocar daños o impedir la puesta en marcha de la máquina.

### 3. CONTROL PREVIO Y PUESTA EN MARCHA

#### 3.1.- COMPROBACIÓN PREVIA

- a) ¿Está la máquina nivelada?
- b) ¿La tensión y la frecuencia coinciden con las de la placa de características?
- c) ¿Están conectados y funcionando los desagües?
- d) ¿La temperatura ambiente y la temperatura del agua se mantienen en el siguiente rango?

	AMBIENTE	AGUA
<i>MÁXIMO</i>	43°C	30°C
<i>MÍNIMO</i>	10°C	10°C

- a) ¿Es adecuada la presión del agua?

<b>MÍNIMA</b>	0.1 MPa (1 bar)
<b>MÁXIMA</b>	0.6 MPa (6 bar)

En caso de que la presión del agua de entrada sea superior a 0,6 Mpa, instale un regulador de presión.

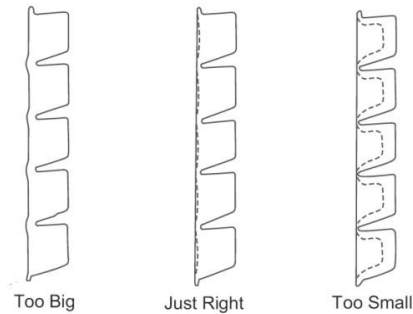
#### 3.2.- PUESTA EN MARCHA

Una vez seguidas las instrucciones de instalación (ventilación, condiciones del lugar, temperaturas, calidad del agua, etc.), proceda de la siguiente manera:

- 1.- Abrir la entrada de agua. Verifique la no existencia de fugas.
- 2.- Para los modelos bajo mostrador abrir la puerta y retirar los elementos de protección del escudo.
- 3.- Verificar que el escudo se mueve libremente. Y que la bandeja de agua está en su sitio
- 4.- Conecte la máquina a la red eléctrica.
- 5.- Pulsar el interruptor en la parte frontal de la máquina.

6.- Verificar que no hay vibraciones ni roces en los elementos.7.- Verify that the water fall to the evaporator is occurring uniformly and all ice cubes are properly watered.

8.- Cierre la puerta. Verifique la placa de hielo con las imágenes de abajo. Ajuste los interruptores de tiempo de ciclo (véase el punto 4.1).



Los daños debidos a la falta de operaciones de mantenimiento y limpieza no están incluidos en la garantía.

## 4. SECUENCIA DE OPERACIÓN

Una vez conectada la máquina hay un tiempo de espera de 2 minutos durante el cual se activa la válvula de agua para asegurar que la bandeja de agua se llena.

Una vez transcurrido el tiempo, se pone en marcha el compresor y la bomba que recircula el agua desde la bandeja de agua hasta el distribuidor superior que proporciona un flujo suave y uniforme de agua sobre las celdas del evaporador, en el que el agua comienza a congelarse.

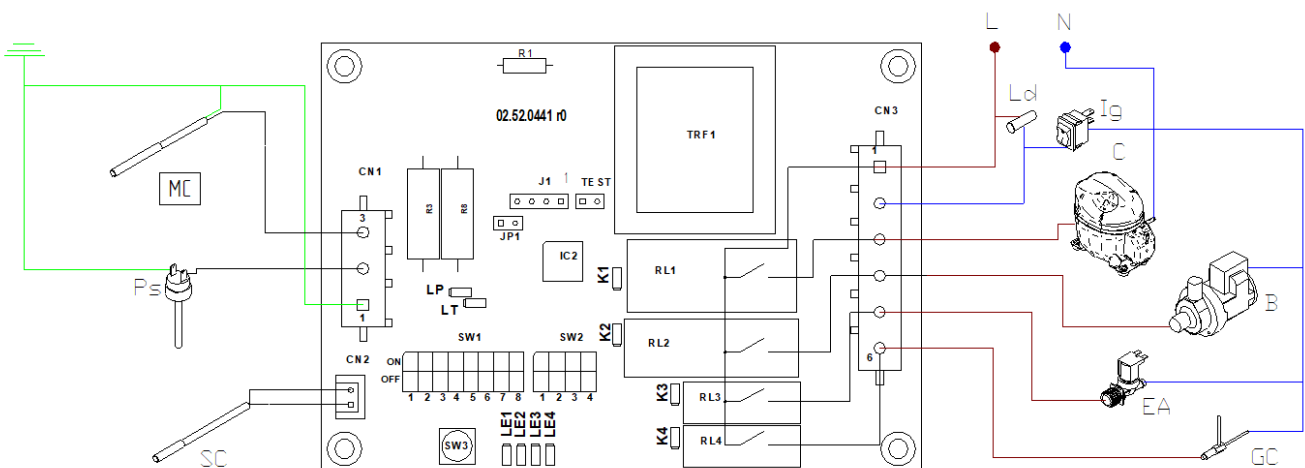
Cuando la sonda de temperatura en el extremo del evaporador alcanza un valor ajustado  $T_c$  ( $-2/-4^{\circ}\text{C}$ ), la fabricación continúa el tiempo fijado con la combinación de los dip-switches 1-4 (ver tabla). De esta manera podemos asegurar que el llenado del evaporador es correcto en diferentes condiciones de trabajo.

Una vez terminada la fabricación se inicia la fase de recolección. La bomba se detiene, la válvula de gas caliente se abre y la válvula de entrada de agua se abre sólo durante el tiempo fijado en los dip-switches 5-7. El agua se pulveriza sobre la parte posterior del evaporador ayudando a despegar la losa y preenfriándola para el siguiente ciclo. Esta recuperación de calor aumenta la eficiencia energética de la máquina.

Una vez que la placa de hielo cae en el contenedor, la cortina del evaporador se abre y se cierra. Un imán colocado en el lateral de esta cortina activa el sensor y termina el ciclo de despegue, avanzando al ciclo de fabricación.

Una vez que la cubeta de hielo está llena, la losa no sale del todo, lo que impide que la cortina se cierre. Si permanece abierta más de 60 segundos, la máquina pasa al estado de depósito lleno. Todos los componentes se apagan hasta que el hielo se retira, la cortina se cierra y se inicia un nuevo ciclo.

### 4.1 PLACA ELECTRÓNICA



PCB conexiones	
<b>Salidas</b>	
<b>C</b>	compresor
<b>B</b>	Bomba de agua
<b>EA</b>	Water inlet valve
<b>GC</b>	Válvula de entrada de agua
<b>Entradas</b>	
<b>SC</b>	Entradas
<b>P</b>	Sonda NTC de temperatura del evaporador
<b>MC</b>	Presostato de seguridad
<b>N</b>	Interruptor de la cortina

## Señal LED

Junto a cada relé de salida hay un led naranja. Señala el relé activado

Al lado de cada terminal de entrada hay un led naranja que señala entrada activa.

Hay cuatro leds rojos adicionales que señalan el estado de la máquina (continuo) o la alarma (intermitente)

Señalización de estado. Led continuo				
	LE1	LE2	LE3	LE4
<b>Retraso en la puesta en marcha</b>	X			
<b>Ciclo de hielo T&gt;Tc</b>	X	X		
<b>Ciclo de hielo T&lt;Tc</b>		X		
<b>Despegue</b>			X	
<b>Contenedor lleno</b>				X
Señalización de la alarma . Led intermitente				
	LE1	LE2	LE3	LE4
<b>Presostato de seguridad</b>	X			
<b>Tiempo de espera del ciclo de hielo</b>		X		
<b>Tiempo de espera del ciclo del despegue</b>			X	
<b>Sonda de temperatura defectuosa</b>				X

## Ajustes de los interruptores DIP

dip	Descripción (* factory setting)
1-4	tf - temporizador de producción de hielo. Ver tabla
5-7	tw - Temporizador de entrada de agua. Ver tabla.
8	Tc - Temperatura del evaporador para el inicio del temporizador. ON=-2°C / OFF=-4°C
9	No usado
10	Función de disparo del presostato de seguridad. ON= reinicio automático (parada mínima 30 min.) OFF= reinicio manual (power OFF-ON)
11	Funcionamiento de las alarmas de tiempo de espera ON = activado OFF = desactivado
12	Selección de software. <b>Importante: Siempre en OFF para estos modelos</b>



AJUSTE DEL TEMPORIZADOR DE HIELO/AGUA								
SW1				TF (MIN)	SW1			TW (SEG)
1	2	3	4		5	6	7	
OFF	OFF	OFF	OFF	4	OFF	OFF	OFF	30
ON	OFF	OFF	OFF	6	ON	OFF	OFF	40
OFF	ON	OFF	OFF	8	OFF	ON	OFF	50
ON	ON	OFF	OFF	10	ON	ON	OFF	60
OFF	OFF	ON	OFF	12	OFF	OFF	ON	70
ON	OFF	ON	OFF	14	ON	OFF	ON	80
OFF	ON	ON	OFF	16	OFF	ON	ON	90
ON	ON	ON	OFF	18	ON	ON	ON	100
OFF	OFF	OFF	ON	20				
ON	OFF	OFF	ON	22				
OFF	ON	OFF	ON	24				
ON	ON	OFF	ON	26				
OFF	OFF	ON	ON	28				
ON	OFF	ON	ON	30				
OFF	ON	ON	ON	32				
ON	ON	ON	ON	34				

## 4.2.- ALARMAS

Detectan fallos de funcionamiento. Se indican con el parpadeo de los Leds de estado LE1-4.

En algunas alarmas se realiza un segundo intento de reintento de funcionamiento y si se repite de nuevo, la máquina se para. La señalización debe ser indicada desde que se produce el primer fallo. Si el segundo intento de reintento es correcto, la señalización se apagará.

En caso de que la parada de la máquina haya sido provocada por una alarma, el rearme se realiza apagando y encendiendo el interruptor principal. Si el dip-switch 11 está en OFF, las alarmas de tiempo no se seguirán.

### 4.2.1 PRESOSTATO DE SEGURIDAD DE ALTA PRESIÓN

Cuando el contacto de presión (P) se dispara, instantáneamente, todas las salidas pasan a la posición de apagado.

Cuando se cierra de nuevo, hay dos posibilidades:

- Dip-switch 10 OFF. Rearme manual. La máquina permanece parada hasta que se restablece la puesta en marcha inicial.
- Dip-switch 10 ON. Rearme automático. La máquina comprueba el estado del presostato cada 30 minutos. Cuando se cierra, la máquina continúa en la posición en la que se encontraba.

\* Señalización: LE1 intermitente.

#### **4.2.2 DESPEGUE LARGO**

Si el tiempo de despegue es superior a 5 minutos, se interrumpe, pasando al ciclo de producción. Si en el siguiente despegue vuelve a ocurrir lo mismo, la máquina se detendrá.

\* Señalización: Intermitente en LE3.

#### **4.2.3 TIEMPO DE ESPERA DEL CICLO DE PRODUCCIÓN DE HIELO**

Si durante el ciclo de producción, la sonda de temperatura del evaporador no ha alcanzado la temperatura ajustada  $T_c$  en más de 60 minutos, la máquina se detendrá hasta su reajuste.

\* Señalización: Intermitente en LE2.

#### **4.2.4 SONDA DE TEMPERATURA DEFECTUOSA**

Si la PCB detecta que la sonda de temperatura del evaporador está rota o desconectada, la máquina se detendrá

\* Señalización: Intermitente en LE4.

El tipo de sonda es NTC y el valor de la resistencia debe ser de  $10k\Omega$  a  $25^\circ C$ .

### **4.3 FUNCIÓN DEL PULSADOR DE LA PCB**

- Temporizador de puesta en marcha: Termina el retraso inicial y pasa a la fase de producción de hielo
- Producción de hielo. Pasa a despegue
- Despegue. Pasa a producción de hielo

#### Activación del ciclo de lavado.

Mantenga pulsado el botón mientras enciende el interruptor principal frontal. El ciclo de lavado se activa y sólo funciona la bomba de recirculación de agua. Hay un tiempo máximo para este ciclo de 30 min. Después de este tiempo, la bomba se detiene.

El ciclo de lavado se termina desconectando la alimentación principal.

Lea las instrucciones de limpieza e higienización para el uso correcto de esta función.

### **4.4 FUERZA DE DRENAJE**

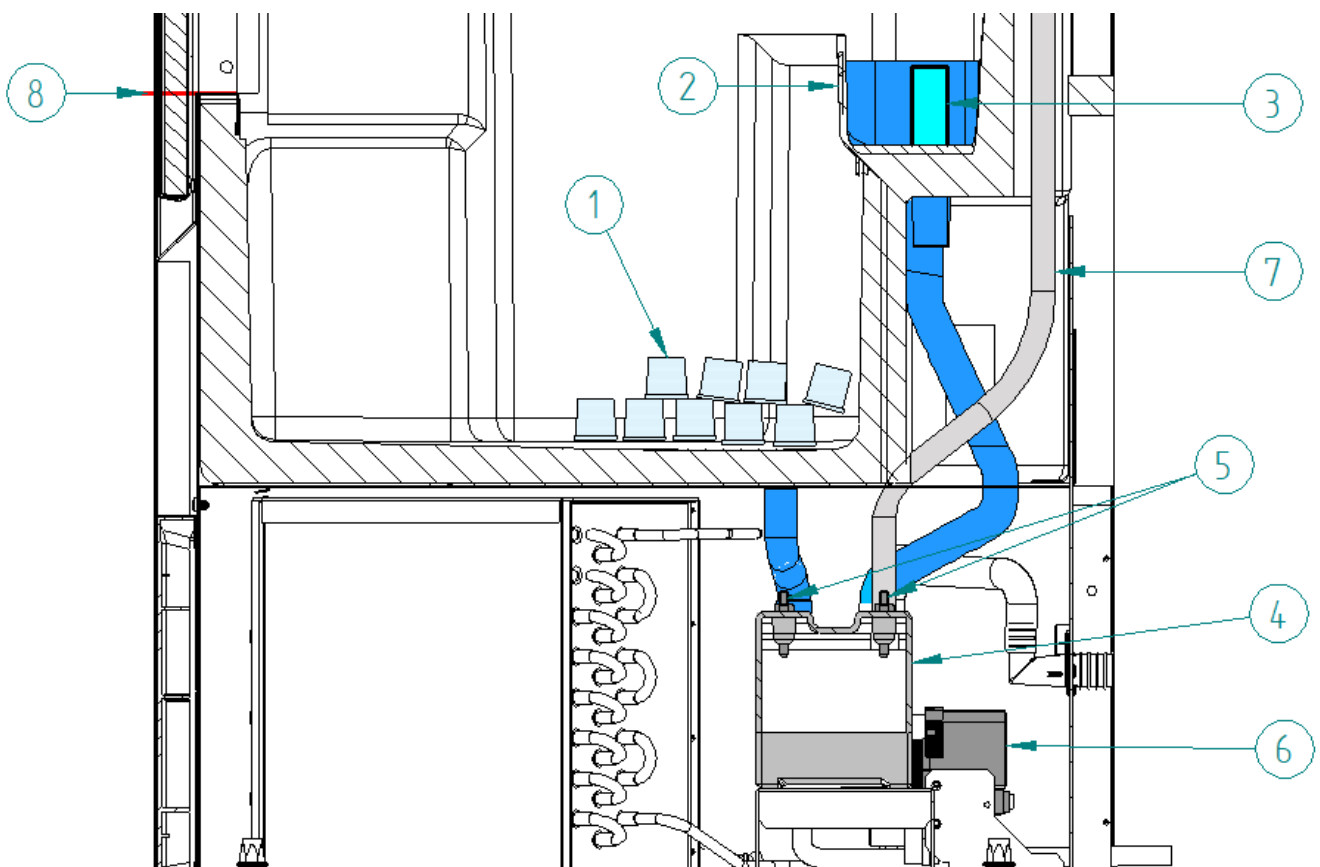
#### **4.4.1 SECUENCIA DE OPERACIÓN**

Mientras la máquina está encendida, hay agua que necesita ser evacuada entre cada ciclo. Hay 2 posibles salidas de agua, una es si el hielo del depósito se derrite (#1) y la otra es cuando termina el tiempo de producción, la electroválvula de agua se abre y llena la bandeja de agua(#2) para renovar el agua. El exceso de agua sale por el rebosadero (#3) hacia el depósito de agua de fuerza de drenaje (#4).

Cuando el depósito de agua está lleno de agua que cubre los 2 electrodos (#5), la bomba (#6) se enciende y evacua el agua durante 5 segundos. Después de 5 segundos, la bomba se apaga si los electrodos no están cubiertos por el agua, de lo contrario, la bomba se pone en marcha de nuevo durante 5 segundos.

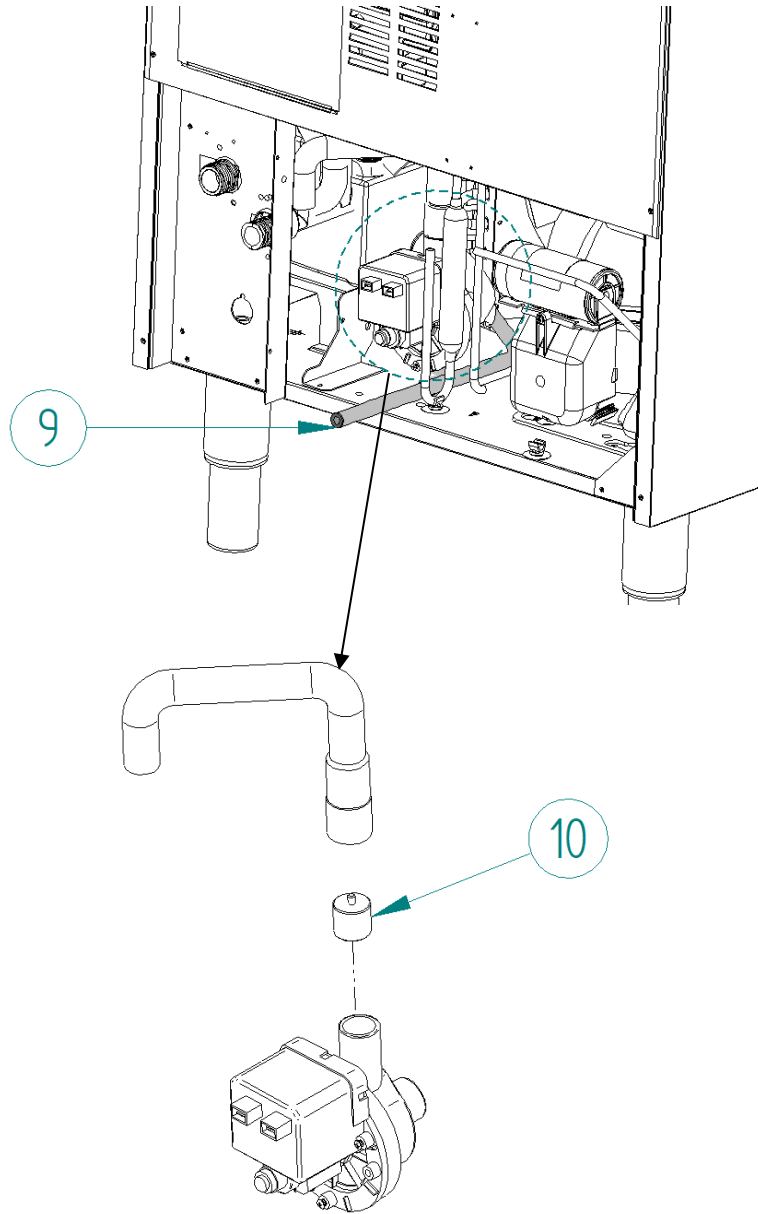
En caso de que el sistema no funcione por cualquier cuestión, el agua inundará el depósito de hielo. Existe un tubo de ventilación (nº 7) que permite al sistema eliminar el aire que pueda quedar en el depósito de agua. El tubo de ventilación debe estar siempre sobre la boca de la puerta frontal (#8).

En caso de que la bomba funcione durante 5 minutos de forma continuada, se detendrá durante 5 segundos de forma automática para refrigerar.

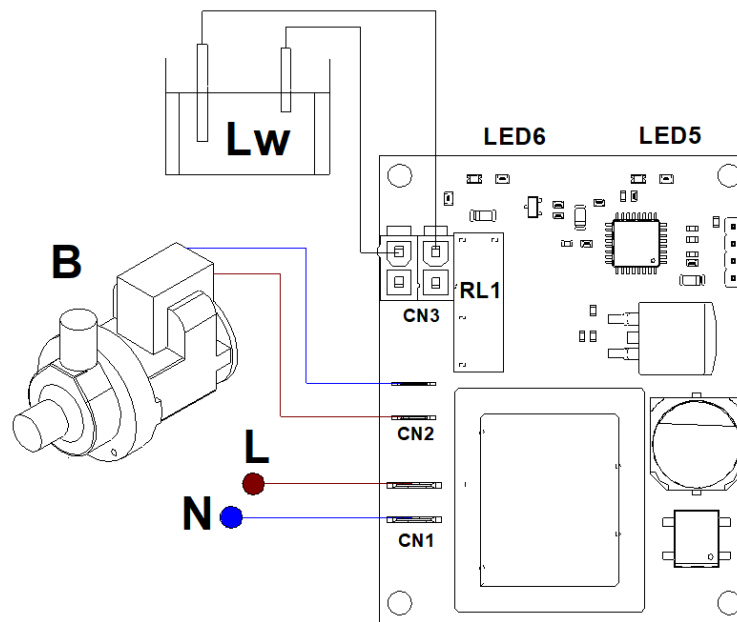


El sistema tiene una forma de evacuar el agua dentro del depósito de agua de forma manual. Hay un tapón (#9) en uno de los tubos de plástico, retirando este tapón, es posible evacuar toda el agua.

Además, el sistema tiene una válvula de retención (#10) que no permite que el agua vuelva al depósito de agua.



#### 4.4.2 PLACA ELECTRÓNICA



PCB conexiones	
<b>Outputs</b>	
<b>B</b>	Bomba de agua
<b>Entradas</b>	
<b>Lw</b>	Sensor de nivel de agua

#### Señalización LED

Hay dos LEDs que señalan el estado de la máquina

Señalización de estado. Led continuo		
	LED5	LED6
<b>BOMBA EN FUNCIONAMIENTO</b>	X	
<b>SENSOR DE NIVEL DE AGUA ENCENDIDO</b>		X

## **5. SECUENCIA DE OPERACIONES -MODELOS MODULARES (MS)**

**Puesta en marcha inicial:** La bomba y la electroválvula de drenaje se energizan durante 30 segundos para vaciar la bandeja de agua evitando la acumulación de cal en el agua. A continuación, la bomba y la electroválvula de drenaje se desenergizan y la válvula de entrada de agua se energiza llenando la bandeja de agua hasta que el sensor de nivel de agua detecta que el agua alcanza el nivel adecuado. Entonces comienza la secuencia de congelación.

**Secuencia de congelación:** El compresor se energiza y la bomba de agua se energiza después de 30 segundos. La válvula de entrada de agua también se energiza al mismo tiempo que la bomba de agua para reponer el nivel de agua y luego se desenergiza. El compresor y la bomba de agua continuarán energizados hasta que el sensor de espesor detecte que el espesor de la placa de hielo es el adecuado. Entonces comienza la secuencia de despegue

**Secuencia de despegue:** El compresor continuará energizado. La válvula de gas caliente se energiza durante la fase de despegue para desviar el gas refrigerante caliente hacia el evaporador. La bomba de agua y la electroválvula de drenaje se energizan durante 45 segundos para vaciar la bandeja de agua y eliminar los depósitos minerales. Después de esto (bomba de agua y electroválvula de drenaje desenergizadas) la válvula de entrada de agua se energiza llenando la bandeja de agua hasta que el sensor de nivel de agua detecta que el agua alcanza el nivel. La placa de hielo se desliza fuera del evaporador y hacia la cubeta. La apertura y cierre momentáneo de la cortina indica que la secuencia de despegue ha terminado y pasa a la secuencia de congelación. Si la cortina permanece abierta durante más de 30", la máquina pasa al estado de espera de contenedor lleno.

### **5.1.- PUESTA EN MARCHA INICIAL**

Se realiza al inicio del trabajo de la máquina en los siguientes casos (estando todas las salidas desconectadas):

- cuando la máquina está conectada a la red eléctrica.
- cuando el interruptor se pone en la posición ICE
- después de una parada por almacenamiento completo

Durante el tiempo de arranque t4 se activan la bomba (B) y la válvula de drenaje (EP).

Posteriormente, B y EP se cierran y la válvula de entrada de agua (EW) se abre hasta que el sensor de nivel (NW) indica que el depósito de almacenamiento está lleno de agua. En este momento, se inicia la fase de producción.

**Nota:** Si en esta fase la cortina (MC) está abierta, el estado de la máquina indicada pasa a almacenamiento completo (full).

## **Producción**

Se activan las siguientes salidas:

- Compresor (C).
- Bomba (B). Se activa con el tiempo de retardo  $t_{11}$ .
- Válvula de entrada de agua (EW). Se mantiene activa durante el tiempo  $t_8$ , a partir del inicio de B.

Esta fase se mantiene hasta que el sensor de detección de espesor da una señal (que se mantiene durante el tiempo  $t_2$ ). En esta fase se inicia la fase de recolección.

**Atención:** durante este tiempo la apertura del telón (MC) no tiene consecuencias.

## **Despegue**

Salidas:

- Compresor (C). Sigue en funcionamiento.
- Válvula de gas caliente (GC). Está activa durante todo el tiempo de lanzamiento de la operación.
- La bomba (B) y la válvula de agua de drenaje (EP) están activas durante el tiempo  $t_6$
- Válvula de entrada de agua (EW) se activa cuando termina el tiempo  $t_6$  (cuando la bomba está parada).

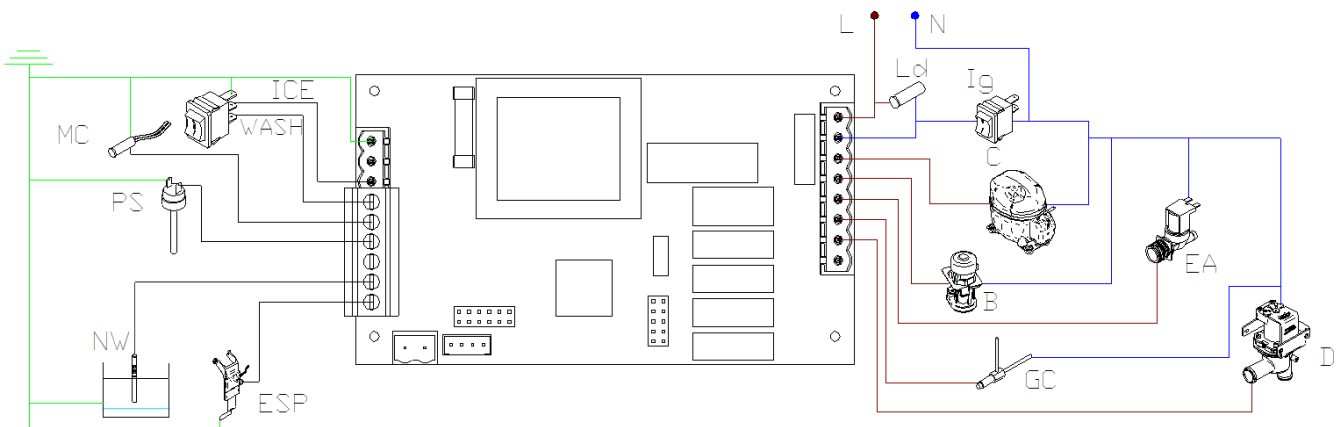
El despegue termina cuando la capa de hielo cae y se activa el microcontacto de la cortina (MC).

Hay dos posibilidades:

- 1) MC está activo durante un tiempo inferior a  $t_3$  cuando la señal de MC se detiene, se iniciará la fase de producción.
- 2) MC está activo durante un tiempo superior a  $t_3$  la máquina se detendrá debido al almacenamiento completo (todas las salidas se apagan / el LED LE3 se enciende continuamente). Cuando la cortina (MC) se cierre de nuevo, se reiniciará la fase de arranque inicial.

Tiempo	Descripción	Tiempo
t1	Tiempo de señal continua para el nivel de agua	5"
t2	Tiempo de señal continua para el espesor del hielo	10"
t3	Tiempo de apertura de la cortina para activar la indicación de almacenamiento completo	30"
t4	Tiempo de arranque	30"
t5	Tiempo máximo de despegue	180"
t6	Tiempo de drenaje durante el lanzamiento de la operación	20"
t7	Tiempo mínimo de producción	120"
t8	Válvula de entrada de agua e/w tiempo durante la producción	30"
t9	Tiempo de espera de la válvula de entrada de agua e/w	180"
t10	Tiempo máximo de producción	3600"
t11	Tiempo de retardo de la puesta en marcha de la bomba	30"
t12	Tiempo de drenaje en el ciclo de limpieza	60"
t13	Tiempo de reintento debido al tiempo de espera de la válvula de entrada de agua e/w	3600"
t14	Cambio de unidad superior	60"
t15	Tiempo máximo de reposición por presostato de seguridad	600"

## 5.2.-PANEL DE CONTROL MS



Conexiones PCB	
<b>Salidas</b>	
C	compresor
B	Bomba de agua
EW	Válvula de entrada de agua
GC	Válvula de gas caliente.
EP	Válvula de drenaje
SL	Libre
<b>Entradas</b>	
ICE	Interruptor de posición de hielo



WASH	Interruptor de posición de agua
P	Presostato de seguridad / contacto NC
MC	Contacto de micro relé de cortina NC
EL	Libre
ESP	Sensor de detección de espesor
NW	Nivel de agua en reserva
CO1	Conector para máquinas a apilar

### Señalización LED

Junto a cada relé de salida hay un led rojo. Señala que el relé está activado

En cada terminal de entrada hay un led verde que indica que la entrada está activa.

Hay cuatro leds adicionales que señalan el estado de la máquina (continuo) o la alarma (intermitente)

LED	Continuo	Intermitente
0	Stand by	Tiempo largo de despegue
1	Hielo	Tiempo del ciclo de hielo largo
2	Limpieza	Tiempo del ciclo de hielo corto
3	Depósito lleno	Tiempo de llenado de agua
0-1-2-3	--	Presostato de seguridad

Ajuste del interruptor DIP	
J1	Restablecimiento del presostato de seguridad
	On - automatico
	Off - manual
J2	Función de alarmas de tiempo de espera
	On - activo
	Off - unactivo
J4	Tiempo de espera para el llenado de agua
	On - 1h reinicio automático
	Off - reinicio manual
J5	Configuración de máquinas apiladas
	On - Unidad principal (inferior)
	Off - Unidad adicional (superior)

### 5.3.- ALARMAS

Detectan fallos de funcionamiento. Se indican con el parpadeo de los LEDs de estado LE1-4.

En algunas alarmas se realiza un segundo intento de reintento de funcionamiento y si se repite de nuevo, la máquina se para. La señalización debe indicarse desde que se produce el primer fallo. Si el segundo intento de reintento es correcto, la señalización debe desconectarse.

En caso de que una parada de la máquina haya sido provocada por una alarma, el restablecimiento se realiza desconectando o pasando a la posición 0. Si el dip-switch 2 está en ON, las alarmas de tiempo no deben ser seguidas.

#### **5.4.- PRESIÓN DE SEGURIDAD**

Cuando el contacto de presión (P) está abierto, instantáneamente, todas las salidas pasan a la posición de apagado.

Cuando se cierra de nuevo, hay dos posibilidades:

- Dip-switch 1 OFF. Rearme manual. La máquina permanece parada hasta el rearme Puesta en marcha inicial.
- Dip-switch 1 ON. Rearme automático. La máquina continuará en la posición en la que se encontraba.

\* Señalización: Parpadeo en los cuatro LEDs.

#### **5.5.- DESPEGUE LARGO**

Si el tiempo de despegue es superior a 3 min. sin que se active el microcontacto de la cortina (MC), el despegue se interrumpe, pasando al ciclo de producción. Si en el siguiente despegue vuelve a ocurrir lo mismo, la máquina se detendrá.

\* Señalización: Intermitente en LE0.

#### **5.6.- TIEMPO DEL CICLO DE PRODUCCIÓN DE HIELO**

Si la duración del ciclo de producción es superior a 60 minutos sin recibir ninguna señal del detector de espesor (ESP), la máquina se detendrá.

\* Señalización: Intermitente en LE1.

#### **5.7.- CICLO DE PRODUCCIÓN CORTO**

Si durante dos ciclos consecutivos la duración del ciclo de producción es inferior a 2 minutos, la máquina se detendrá.

\* Señalización: Intermitente en LE2.

#### **5.8.- TIEMPO DE LLENADO DE AGUA**

Ocurre cuando la válvula de agua (EW) se activa para rellenar la bandeja de agua pero el sensor de nivel (NW) no tiene señal durante 3 min.

Dos posibilidades:

- Dip-switch 4 OFF La máquina se detiene y, después de 1 hora, se reinicia la puesta en marcha
  - \* Señalización: Intermitente en LE3
- Dip-switch 4 ON Sólo la válvula de entrada de agua permanece ON hasta que el sensor de palanca detecta agua. Entonces la máquina continúa el funcionamiento en la misma fase en la que se detuvo. Esta opción puede ser útil en lugares donde la presión del agua es muy baja.
  - \* Señalización: Intermitente alternativo LE1+LE2

## **5.9.- APILAMIENTO DE MÁQUINAS**

Es posible instalar dos máquinas modulares apiladas una sobre otra con el kit de apilamiento ICETECH (número de pieza 6586).

La centralita debe tener un conector que permita conectar las placas de ambas máquinas con un solo cable y también un jumper con la indicación

- Puente cerrado máquina superior
- Jumper abierto máquina inferior

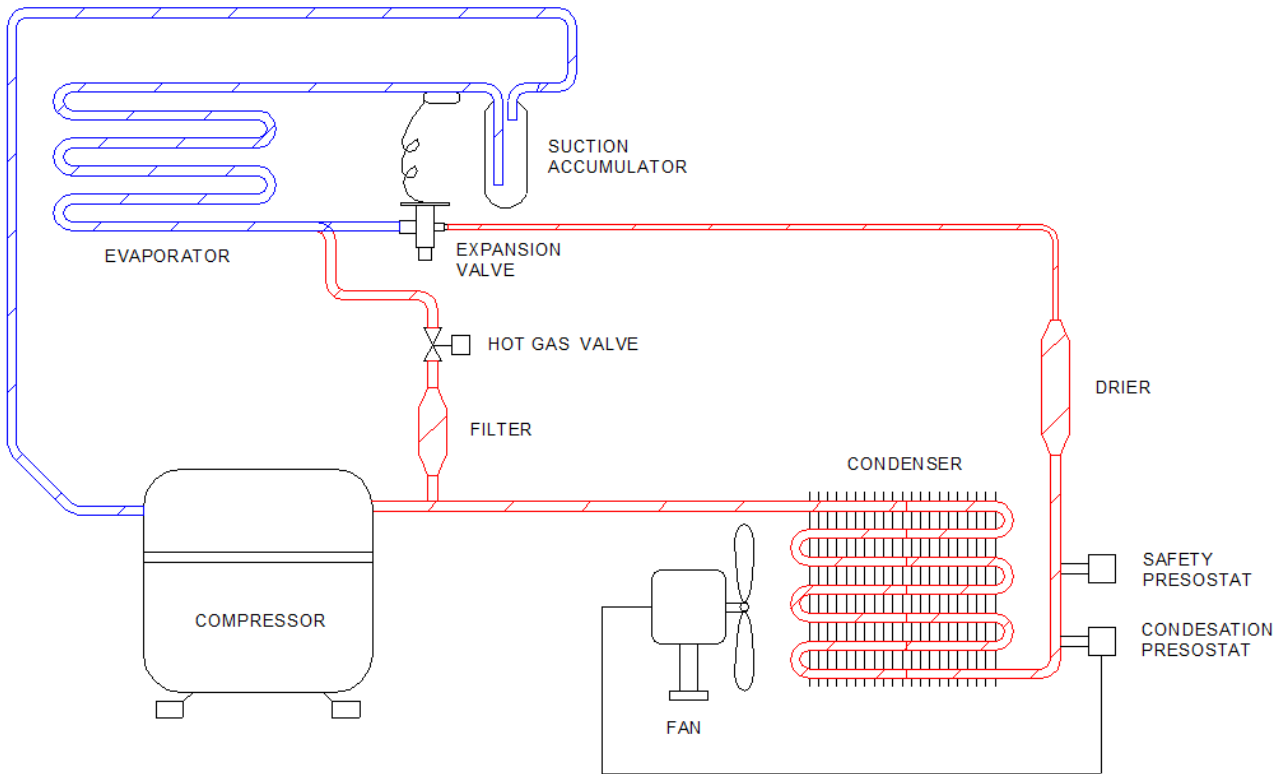
La máquina inferior funciona de la misma manera que si funcionara sola.

La máquina superior funciona normalmente, excepto cuando la máquina inferior se para por estar llena (full), en ese momento, la máquina superior también se para y pasa al mismo estado (full).

Cuando la cortina de la mina inferior se vuelve a cerrar, reinicia la secuencia de puesta en marcha, al igual que la máquina superior, pero con un retraso de 1'.

Las instrucciones completas para el apilamiento se suministran con el kit

## 6 ESQUEMA DE REFRIGERACIÓN



## 7 PROCEDIMIENTO DE MANTENIMIENTO Y LIMPIEZA

Es responsabilidad del usuario mantener la máquina de hielo y el depósito de almacenamiento de hielo en condiciones higiénicas.

Las máquinas de hielo también requieren una limpieza ocasional de sus sistemas de agua con un producto químico específicamente diseñado. Este producto químico disuelve la acumulación de minerales que se forma durante el proceso de fabricación de hielo.

Desinfecte el depósito de almacenamiento de hielo con la frecuencia que exigen los códigos sanitarios locales, y cada vez que se limpie y desinfecte la máquina de hielo.

El sistema de agua de la máquina de hielo debe limpiarse y desinfectarse al menos dos veces al año.

**PRECAUCIÓN:** No mezcle las soluciones de limpiador y desinfectante de la máquina de hielo.

**ADVERTENCIA:** Utilice guantes de goma y gafas de seguridad cuando manipule el limpiador de la máquina de hielo o el desinfectante.

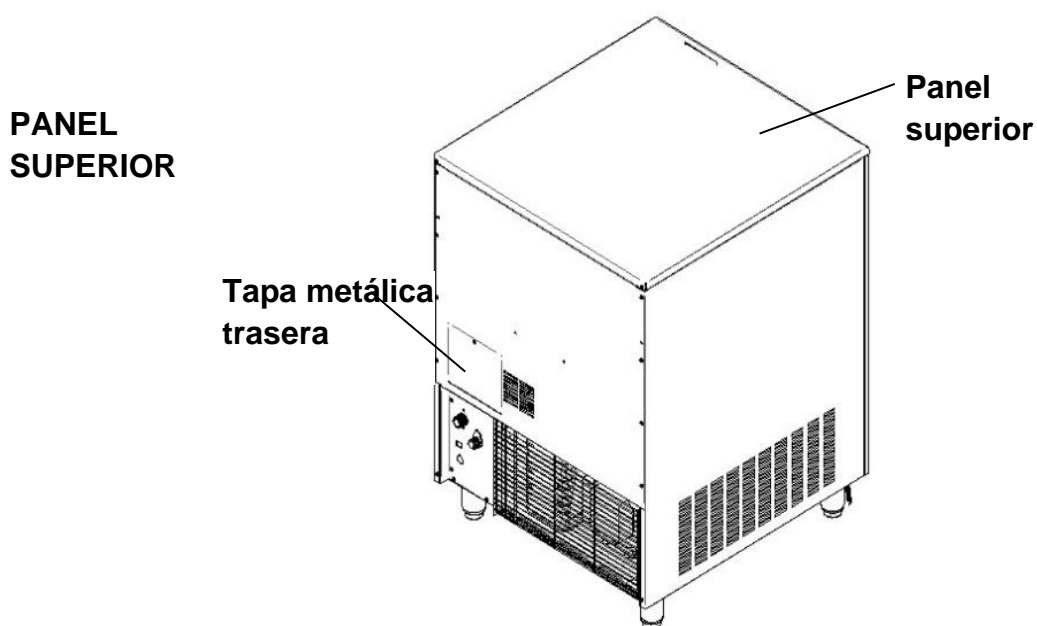
**ADVERTENCIA:** La unidad debe estar siempre desconectada durante los procedimientos de mantenimiento/limpieza.

### 7.1.- LIMPIEZA DEL SISTEMA DE DISTRIBUCIÓN DE AGUA – MODELOS BAJO MOSTRADOR

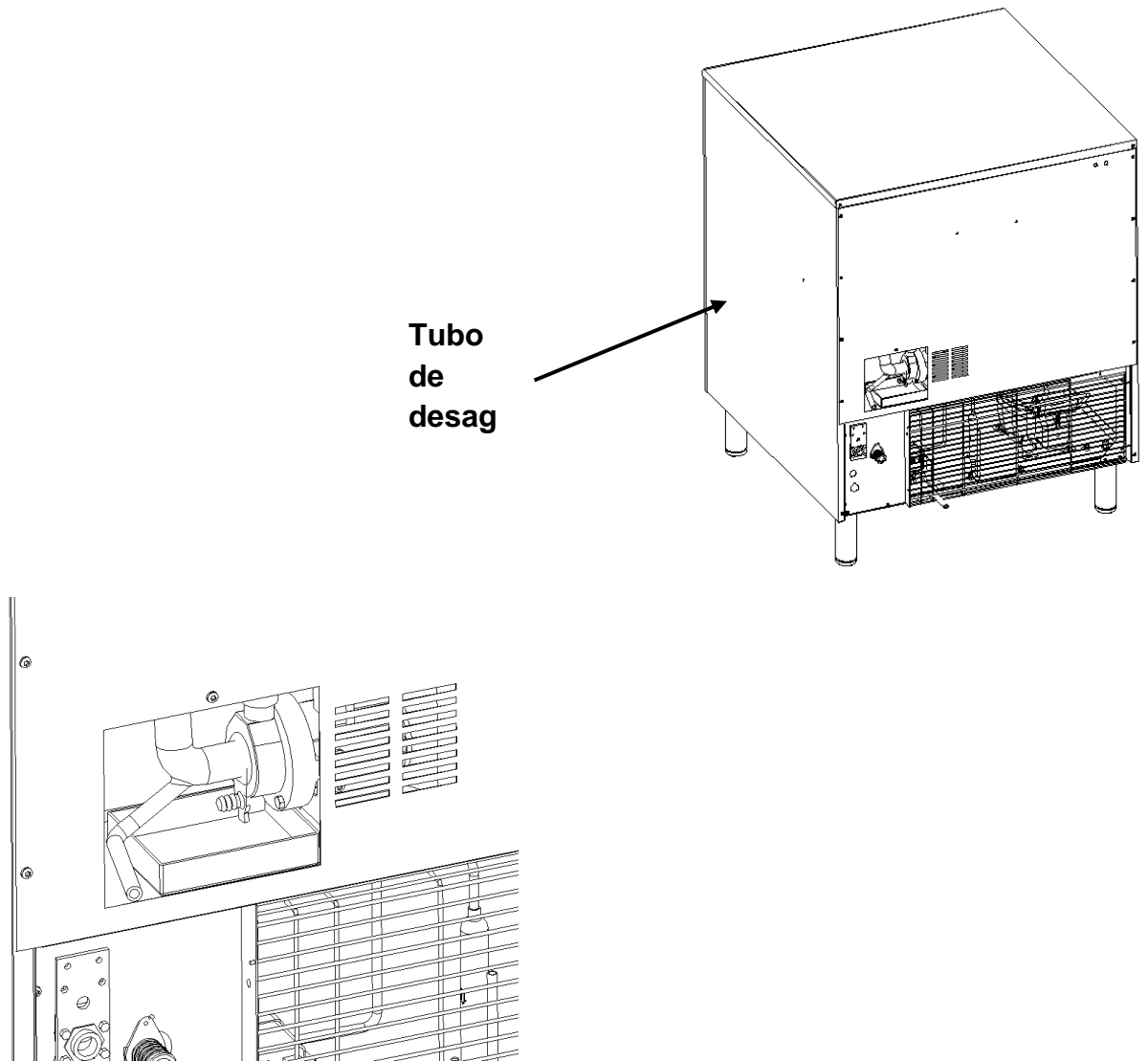
- a) Coloque el interruptor en la posición OFF después de que el hielo caiga del evaporador al final de un ciclo de despegue o coloque el interruptor en la posición OFF y deje que el hielo se derrita del evaporador.

**PRECAUCIÓN:** Nunca utilice nada para forzar el hielo del evaporador.

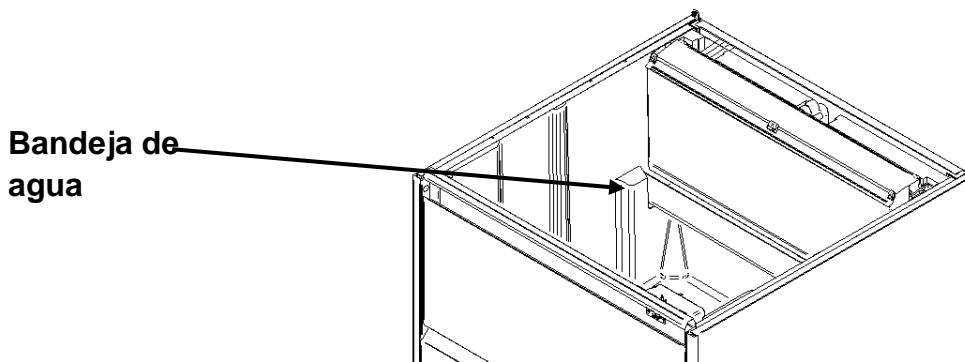
- b) Retire todo el hielo del contenedor.



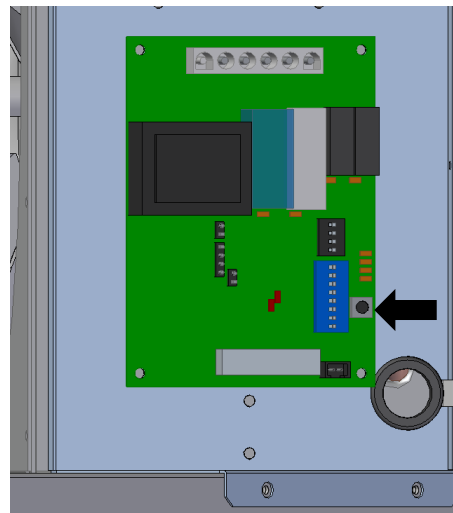
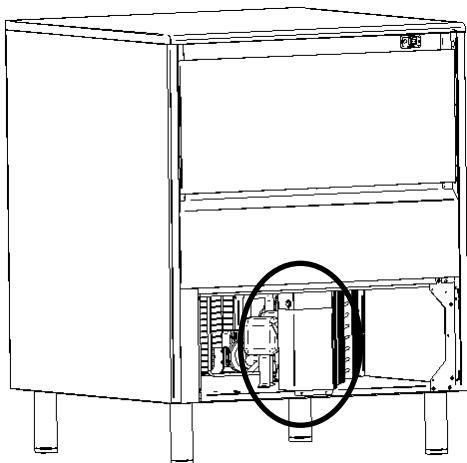
- c) Retire la tapa metálica trasera y el panel superior (si es necesario para facilitar las operaciones de limpieza).
- d) Retire el tubo auxiliar para operaciones de drenaje cerca de la bomba y vacíe la bandeja de agua. Vuelva a colocarlo en su posición original para evitar el derrame de agua.



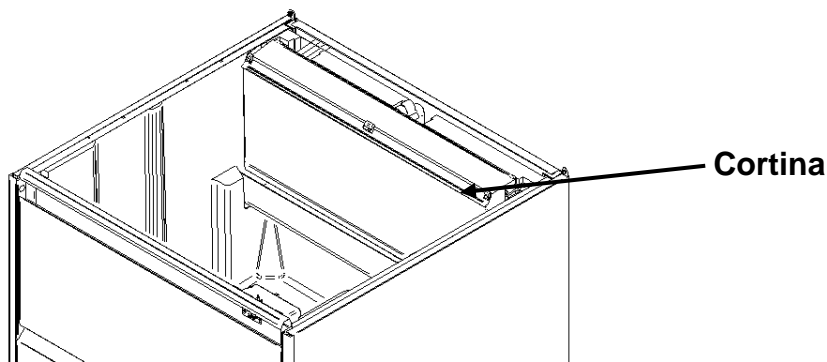
- e) Prepare una solución de un producto adecuado para la limpieza de las máquinas de hielo (cal). No utilice ácido clorhídrico. Recomendamos el uso de cualquier producto desincrustante aprobado por la NSF y preparado según las instrucciones del fabricante.
- f) Llene la bandeja de agua con la solución



- g) Desconecte la alimentación. Encienda la máquina pulsando el botón SW3 (ver imagen). Deje reposar la solución durante 30-40 minutos y apague la máquina. Desconecte la alimentación.



- h) Desconectar la alimentación.
- i) Retire el tubo auxiliar para vaciar y purgar el descalcificador y los residuos de la máquina de hielo. Vuelva a colocarlo.
- j) Mezcle suficiente solución limpiadora (como en el punto e) para limpiar las piezas y las superficies interiores de la zona de alimentos.
- k) Retire la cortina.



- l) Limpie todas las superficies de la cortina con la solución limpiadora utilizando un cepillo (no un cepillo de alambre) o un paño. Enjuague todas las áreas con agua.
- m) Limpie todas las superficies interiores del compartimento de congelación (incluido el depósito) con la solución limpiadora utilizando un cepillo o un paño. Enjuague todas las áreas con agua.
- n) Mezcle una solución de desinfectante utilizando un desinfectante de hipoclorito de sodio aprobado (EPA/FDA) para equipos alimentarios para formar una solución con un rendimiento de 100 - 200 ppm de cloro libre. A continuación un ejemplo para calcular la cantidad adecuada de desinfectante a añadir al agua, para una lejía doméstica al 12,5%:  

$$\text{bleach to add} \Rightarrow \frac{15}{\%dis} = \frac{15}{12.5} = 1.2 \text{ gr/L} \rightarrow *0.133 = 0.16 \text{ oz/gal}$$
- o) Sanear todas las superficies de la cortina aplicando abundantemente la solución desinfectante, utilizando un paño o esponja.
- p) Higienice todas las superficies interiores del compartimento de congelación (incluyendo el depósito) aplicando abundantemente la solución desinfectante, utilizando un paño o esponja.
- q) Vuelva a colocar la cortina en su posición.
- r) Conecte la alimentación eléctrica y el agua.
- s) Llene el depósito de agua con la solución desinfectante.
- t) Encienda la máquina pulsando el botón SW3 (ver imagen). Deje reposar la solución durante 20 minutos y apague la máquina. Desconecte la alimentación
- u) Retire el tubo auxiliar para drenar y purgar la solución desinfectante y los residuos. Vuelva a colocarlo. Llene el depósito de agua y encienda la máquina para que el agua circule durante 5 minutos y luego detenga la máquina. Repita esta operación dos veces más para aclarar a fondo.



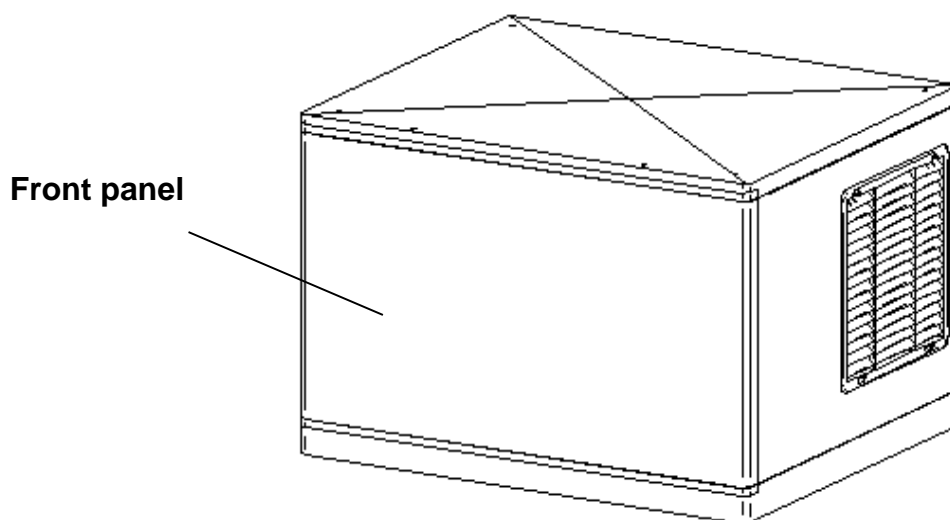
- v) Retire la manguera auxiliar para vaciar el agua. Vuelva a colocarla y llene la bandeja con agua para asegurarse de que la bomba funciona correctamente.
- w) Vuelva a colocar la tapa metálica trasera y el panel superior en su posición.
- x) Encienda la máquina y deseche los dos primeros ciclos de hielo.

## 7.2.- SISTEMA DE DISTRIBUCIÓN DE AGUA DE LIMPIEZA PARA MODELOS MODULARES

**ADVERTENCIA:** Utilice guantes de goma y gafas de seguridad cuando manipule el limpiador o desinfectante para máquinas de hielo.

- 1) Retire el panel frontal.
- 2) Ponga el interruptor de lavado de hielo en la posición OFF (posición 0) después de que el hielo caiga del evaporador al final de un ciclo de despegue, o ponga el interruptor de lavado de hielo en la posición OFF y deje que el hielo se derrita del evaporador.

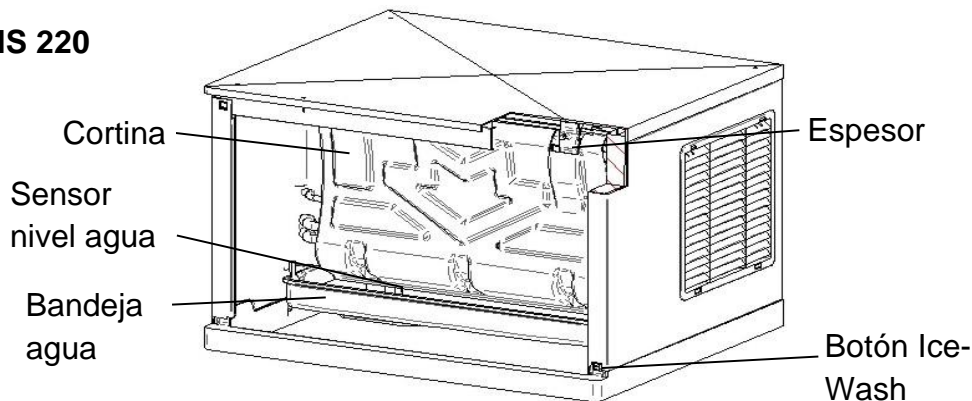
**PRECAUCIÓN:** Nunca utilice nada para forzar la salida del hielo del evaporador. Se pueden producir daños.



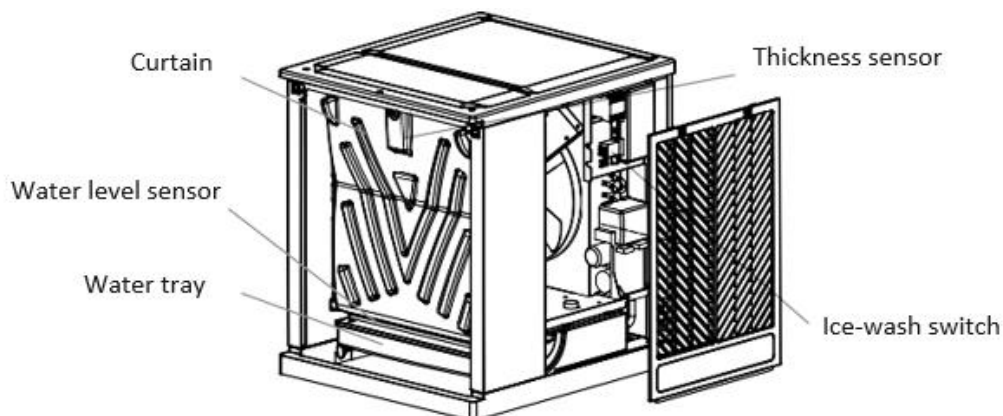
- 1) repare una solución de un producto adecuado para la limpieza de las máquinas de hielo (cal). No utilice ácido clorhídrico. Recomendamos el uso de cualquier producto desincrustante aprobado por la NSF. En las máquinas modulares el cubo de agua se llena automáticamente por lo que recomendamos preparar una solución previa  
Para iniciar un ciclo de limpieza, coloque el interruptor de lavado de hielo en la posición WASH (posición II). La máquina vaciará el depósito y lo rellenará. Vierta la solución

descalcificadora en el depósito.

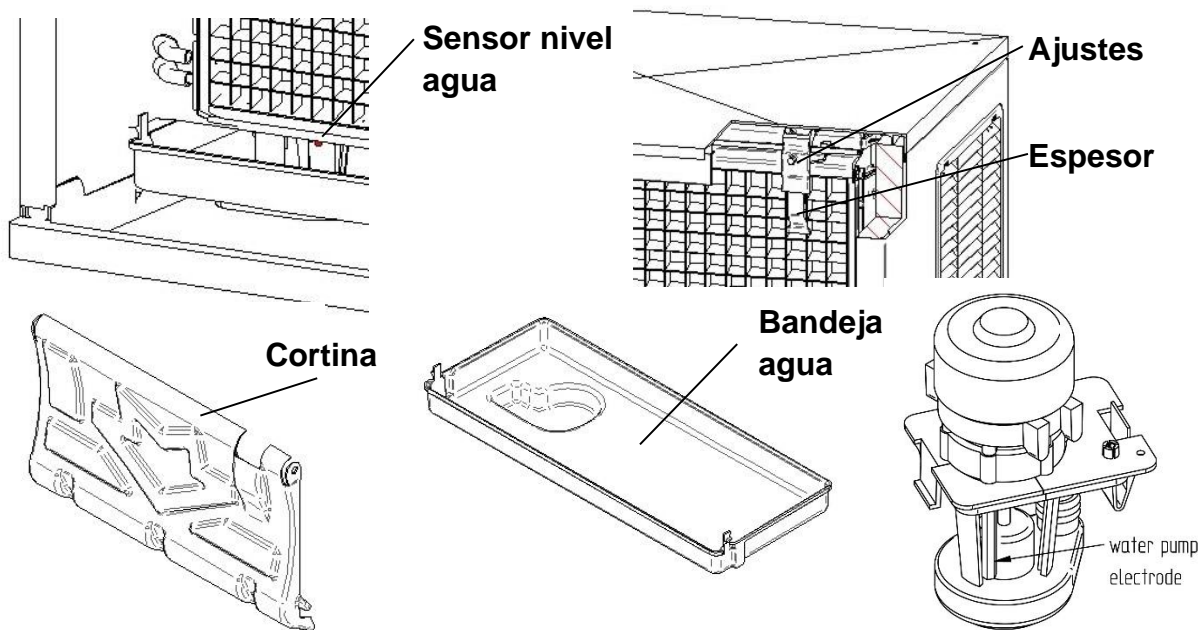
### MS 220



### MS 400- 22



- 2) Deje que la solución circule por el sistema de agua durante 30-40 minutos y luego ponga el interruptor de lavado de hielo en la posición OFF.
- 3) Para purgar el descalcificador y los residuos de la máquina de hielo, coloque el interruptor de lavado de hielo en la posición WASH (la máquina vaciará el depósito y lo volverá a llenar) y, a continuación, coloque el interruptor de lavado de hielo en la posición OFF.
- 4) Desconecte la corriente y cierre el suministro de agua.
- 5) Mezcle una solución de limpieza.
- 6) Retire la bomba de agua, la cortina y la bandeja de agua.
- 7) Limpie las superficies metálicas del sensor de espesor, el sensor de nivel de agua, el tornillo de ajuste, el electrodo de la bomba de agua, la cortina y la bandeja de agua con la solución limpiadora utilizando un cepillo (no un cepillo de alambre) o un paño.



- 8) Limpie las superficies interiores del compartimento de congelación (incluidas las paredes, las piezas de plástico del evaporador, el distribuidor...) y el panel frontal con la solución limpiadora utilizando un cepillo o un paño.
- 9) Mezcle una solución de desinfectante utilizando un desinfectante de hipoclorito de sodio aprobado para equipos alimentarios para formar una solución con un rendimiento de 100 a 200 ppm de cloro libre. A continuación, un ejemplo para calcular la cantidad adecuada de desinfectante a añadir al agua, para lejía doméstica al 12,5%:

$$\text{bleach to add} \Rightarrow \frac{15}{\%dis} = \frac{15}{12.5} = 1.2 \text{ gr/L} \rightarrow *0.133 = 0.16 \text{ oz/gal}$$

- 10) Higienice todas las superficies del sensor de espesor de hielo, del sensor de nivel de agua, del electrodo de la bomba de agua, de la cortina y de la bandeja de agua aplicando abundantemente la solución desinfectante con un paño o esponja.
- 11) Higienice las superficies interiores del compartimento de congelación (incluyendo las paredes, las partes plásticas del evaporador, el distribuidor...) y el panel frontal aplicando abundantemente la solución desinfectante utilizando un paño o esponja.
- 12) Vuelva a colocar la bomba de agua, la bandeja de agua y la cortina en su posición normal
- 13) Conecte la alimentación eléctrica y el agua.
- 14) Para iniciar un ciclo de limpieza sanitaria, coloque el interruptor de lavado de hielo en la posición WASH. La máquina vaciará el depósito y lo volverá a llenar. Vierta el desinfectante

en el depósito de agua para obtener una solución como en el punto 10.

- 15) Deje que la solución circule por el sistema de agua durante 20 minutos y luego ponga el interruptor de lavado de hielo en la posición OFF.
- 16) Para purgar la solución desinfectante y los residuos, coloque el interruptor del sistema de lavado de hielo en la posición WASH (vaciar y rellenar) y deje que el agua circule durante 5 minutos y luego coloque el interruptor en la posición OFF (vaciar). Repita esta operación dos veces más para aclarar a fondo.
- 17) Vuelva a colocar el panel frontal en su posición.
- 18) Coloque el interruptor de lavado de hielo en la posición ON (posición I) y deseche las dos primeros despegues.

### **7.3.- LIMPIEZA DEL ALMACÉN DE HIELO (PARA MODELOS BAJO MOSTRADOR)**

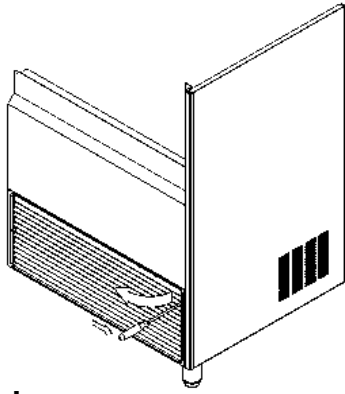
- 1) Desconecte la máquina, cierre el grifo de agua y vacíe el depósito de hielo
- 2) Utilice la solución limpiadora/agua para limpiar todas las superficies del depósito. Utilice un cepillo de nylon o un paño. A continuación, aclare bien todas las zonas con agua limpia.
- 3) Utilice la solución limpiadora/agua para desinfectar todas las superficies del contenedor. Utilice un cepillo o paño de nylon.
- 4) Aclare con abundante agua, seque, haga funcionar la máquina y abra el grifo.

### **7.4.- LIMPIEZA DEL CONDENSADOR**

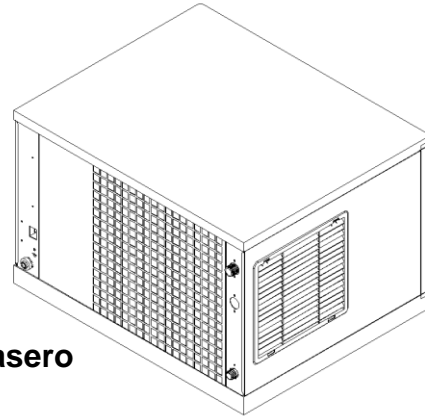
#### **AIRE CONDENSADO**

- 1) Desconecte la máquina y cierre el grifo de agua.
- 2) Para los modelos bajo encimera, retire la rejilla frontal presionando los dos clips situados en el lado derecho (véase la figura).

En los modelos modulares, retire el panel trasero (véase la figura).



**Rejilla frontal**



**Panel trasero**

- 3) Limpie el condensador con un aspirador, un cepillo suave o aire a baja presión. Limpie de arriba a abajo, no de lado a lado. Tenga cuidado de no doblar las aletas del condensador.

#### CONDENSADOR DE AGUA

El condensador de agua puede requerir una limpieza debido a la acumulación de cal. Los procedimientos de limpieza requieren bombas y soluciones de limpieza especiales. Deben ser realizados por personal de mantenimiento o de servicio cualificado.

### **7.5.- LIMPIEZA EXTERNA DE LA MÁQUINA**

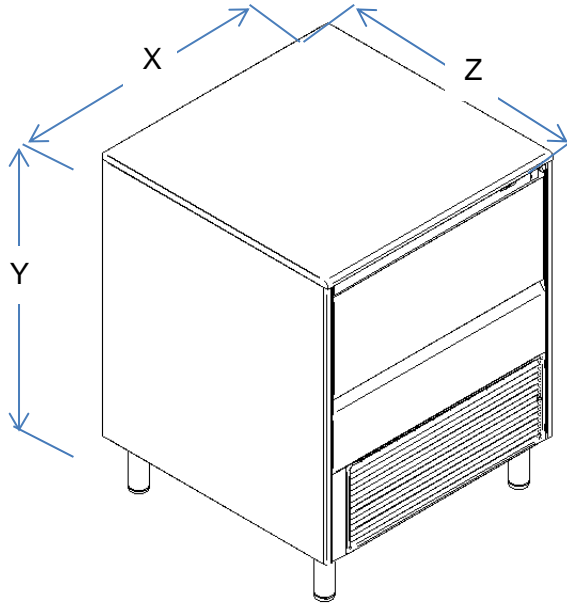
Limpie el área alrededor de la máquina de hielo tan a menudo como sea necesario para mantener la limpieza. Limpie el polvo y la suciedad del exterior de la máquina de hielo con un jabón suave y agua. Seque con un paño suave y limpio. Si es necesario, puede utilizar un limpiador/pulidor de acero inoxidable de calidad comercial.

### **7.6.- COMPROBACIÓN DE FUGAS DE AGUA**

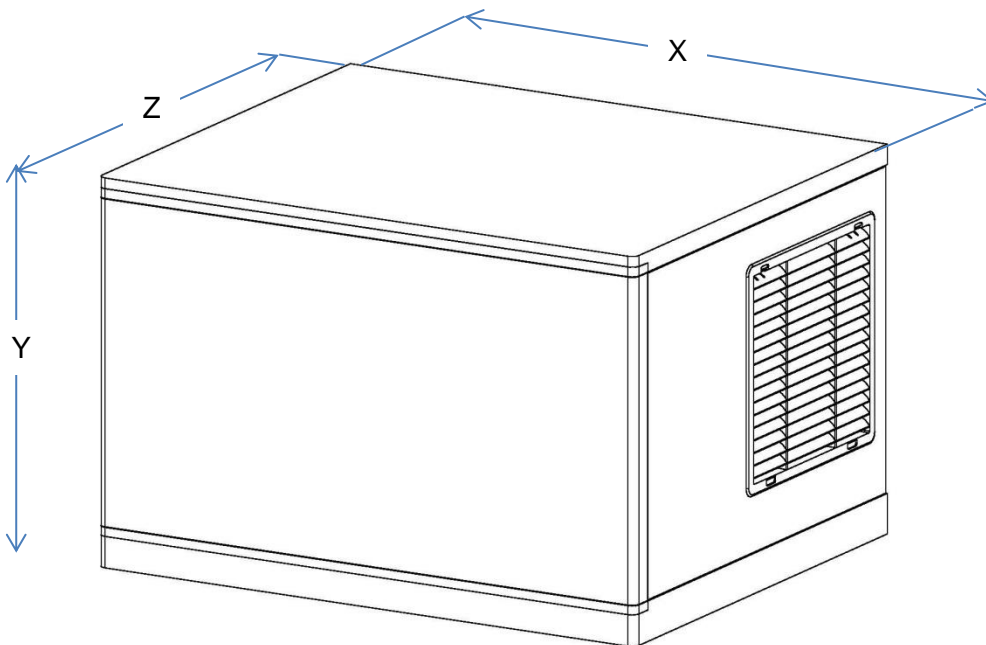
Esto debe hacerse siempre que se realice el mantenimiento de la máquina: compruebe todas las conexiones de agua, los tirantes, los tubos y las mangueras para eliminar las fugas y evitar roturas e inundaciones

## 8 TECHNICAL SPECIFICATIONS

- UNDER COUNTER



- MODULAR



## 8.1.- DIMENSIONES

FDHD-MODULAR							
MODELOS	REFRIGERACIÓN	DIMENSIONES MÁQUINA			DIMENSIONES EMBALAJE		
		mm			mm		
		ANCHO X	PROF. Z	ALTO Y	ANCHO X	PROF. Z	ALTO Y
<b>FDHD 50</b>	Aire	536	594	795	620	660	919,5
<b>FDHD 70</b>	Aire	536	594	795	620	660	919,5
<b>FDHD 100</b>	Aire	660	701	838	744	769,5	970
<b>FDHD 150</b>	Aire	762	762	838	835,5	835,5	970
<b>FDHD 215</b>	Aire	762	620	500	835,5	635	625
<b>FDHD 400-22</b>	Aire	559	620	658	650	708,5	820,5

## 9 GUIA DE RESOLUCIÓN DE PROBLEMAS

### 9.1.- MODELOS BAJO MOSTRADOR

PROBLEMA	POSIBLES CAUSAS	SOLUCIÓN
Ninguna de las partes eléctricas funciona. Interruptor frontal encendido pero el piloto está apagado	La máquina está desenchufada.	Enchufar la máquina y verificar la alimentación de la toma de corriente
Piloto frontal encendido pero ninguno funciona	Cortina no propiamente cerrada	Compruebe el movimiento libre de la cortina y su posición de cierre
	Alarma de PCB	Apagar la unidad y encenderla. Si continúa vea el diagnóstico de las alarmas del PCB en esta tabla
No hay agua en la bandeja	No entra agua	Compruebe el suministro de agua
	Tensión de entrada en la válvula de agua bloqueada	Comprobar y limpiar
	No hay suficiente tiempo de agua	Aumentar el tiempo de agua. dip 5-7 (tabla xx)
La placa de hielo está vacía o es demasiado gruesa	Tiempo de ciclo desajustado	Ajustar el temporizador del ciclo dip 1-4 (tabla xx)
	Temperatura de corte del ciclo desajustada Tc	Ajustar dip 8 (ver punto xx)
	Contacto defectuoso de la bombilla TXV	comprobar
Dificultad para liberar la placa de hielo en el despegue	Unidad mal nivelada (inclinada hacia atrás)	Nivelar; frente abajo
	Evaporador sucio o con incrustaciones	Realice el procedimiento de descalcificación
	Tiempo de agua insuficiente	Aumentar el tiempo de riego. dip 5-7 (tabla xx)
	Distribuidor sucio o con incrustaciones	Realice el procedimiento de descalcificación.
Alarmas de PCB. Véase el punto 4.1		
Presostato de alta presión	Condensador sucio	Limpiar el condensador
	Ventilador defectuoso	Comprobar. Sustituir
	Presostato defectuoso	Comprobar. Sustituir
Error de la sonda NTC	Sonda defectuosa	Comprobar. Sustituir
	Conexión del enchufe de la sonda defectuosa	Comprobar
Tiempo de espera del ciclo de hielo	Evaporador no congelado	Compruebe el compresor y el sistema de refrigeración
	Contacto defectuoso de la sonda NTC	Comprobar el racor de la sonda y el aislamiento
Tiempo de espera del ciclo de despegue	Placa de hielo no liberada	Válvula de gas caliente defectuosa
	No hay hielo en el evaporador	Unidad mal nivelada. comprobar
	Sensor de cortina defectuoso	Tiempo de agua demasiado corto. Aumentar
Para más problemas, llame al servicio postventa		



## 9.2.- MODELOS MODULARES

PROBLEMA	CAUSA PROBLEMA	SOLUCIÓN
Ninguna de las partes eléctricas funciona.	La máquina está desenchufada.	Enchufe la máquina y verifique la alimentación de la toma de corriente
	Interruptor trasero OFF	Conectar el interruptor
	Posición del interruptor frontal 0	Mover a ICE (detrás del panel frontal)
Todas las partes eléctricas funcionan pero no el compresor. (el agua no se congela)	Posición del interruptor frontal WASH.	Mover a ICE (detrás del panel frontal)
No hay agua en la bandeja	No es agua entrante	Comprobar el suministro de agua
	Tensión de entrada en la válvula de agua bloqueada	Revisar y limpiar
No hay suficiente agua para terminar el ciclo	Sonda de nivel de agua demasiado baja	Subir (varilla de acero al lado de la bomba)
	Válvula de drenaje defectuosa (compruebe la fuga de drenaje durante la etapa de hielo)	Desmontar y limpiar
	Fugas de salpicaduras de la placa	Comprobar la posición de la placa
El agua desborda la bandeja	Sonda de nivel demasiado alta o escalada	Ajustar / limpiar
Placa de hielo vacía o demasiado gruesa	Sonda de espesor desajustada/escalada	Ajustar / limpiar
Dificultad para liberar la placa de hielo en el despegue	Unidad mal nivelada (inclinada hacia atrás)	Nivelado; por delante
Patrón de flujo no uniforme en el evaporador	Distribuidor sucio o escalado	Realice el procedimiento de descalcificación.  Desmontar y limpiar el distribuidor (tirar de los dos clips en los lados del distribuidor)
Baja producción	Condensador sucio	Limpiar (comprobar también la temperatura del agua/aire entrante)
La unidad se detiene después de poco tiempo de funcionamiento	Se abre el presostato de seguridad	Condensador de aire limpio (atrás)
Para más problemas, llame al servicio postventa		