

Предупреждения

Этот прибор предназначен для бытового и аналогичного использования, например, для кухонных зон для персонала в магазинах, офисах и других рабочих помещениях; на фермах, а также для использования клиентами в отелях, мотелях и других жилых заведениях; в общежитиях; Общественное питание и аналогичные оптовые приложения.

Установка этого прибора должна быть выполнена службой технической поддержки. Вилка розетки должна находиться в доступном месте.

При установке прибора убедитесь, что шнур питания не зажат и не поврежден.

Не размещайте удлинители или портативные блоки питания на задней панели прибора.

Всегда отключайте машину от сети перед началом любой операции по очистке или техническому обслуживанию.

Любые изменения, которые могут потребоваться в электроустановке для идеального подключения машины, должны выполняться исключительно профессионально квалифицированным и уполномоченным персоналом.

Любое использование кубиков льда производителем, кроме производства льда с использованием питьевой воды, считается неадекватным.

Модификация или попытка модификации этого устройства, в дополнение к аннулированию любой формы гарантии, чрезвычайно опасна.

Прибор не должен использоваться маленькими детьми или инвалидами без присмотра. Его нельзя использовать на открытом воздухе или подвергать воздействию дождя.

Машина должна быть подключена с помощью кабеля питания, входящего в комплект поставки оборудования.

Этот прибор должен быть заземлен во избежание возможных ударов по людям или повреждения оборудования. Он должен быть обоснован в соответствии с местными и/или национальными нормами и законодательством в каждом конкретном случае. Производитель не несет ответственности за ущерб, вызванный невозможностью заземления установки.

Не храните в этом приборе взрывоопасные вещества, такие как аэрозольные баллончики с легковоспламеняющимся пропеллентом

ПРЕДУПРЕЖДЕНИЕ: Все предметы в упаковке (пластиковые пакеты, картонные коробки и деревянные поддоны) не должны оставаться в пределах досягаемости детей, так как они являются потенциальным источником опасности.

ПРЕДУПРЕЖДЕНИЕ: Не допускайте препятствий ко всем вентиляционным отверстиям в корпусе прибора или во встроенной конструкции.

ПРЕДУПРЕЖДЕНИЕ: Не используйте механические устройства или другие средства для ускорения процесса размораживания, кроме рекомендованных производителем.

ПРЕДУПРЕЖДЕНИЕ: Не повреждайте контур охлаждающей жидкости.

ПРЕДУПРЕЖДЕНИЕ: Не используйте электроприборы внутри отсеков для хранения продуктов / льда, если они не относятся к типу, рекомендованному производителем.

ПРЕДУПРЕЖДЕНИЕ: Чтобы снизить опасность воспламенения, установка этого прибора должна выполняться только специалистом с соответствующей квалификацией.

Этим прибором могут пользоваться дети в возрасте от 8 лет и старше, а также лица с ограниченными физическими, сенсорными или умственными способностями или недостатком опыта и знаний, если они прошли соответствующий надзор или обучение по безопасному использованию прибора и понимают связанные с этим опасности. Чистка и техническое обслуживание не должны выполняться детьми без присмотра.

Дети без присмотра не должны играть с устройством.

Если шнур питания поврежден, он должен быть заменен производителем, его сервисной службой или аналогичным квалифицированным персоналом во избежание опасности.

Следует использовать новые шланги, поставляемые в комплекте с прибором, старые шланги не следует использовать повторно.

Перед обслуживанием машины убедитесь, что вы выключили машину с помощью заднего двухпозиционного переключателя.

Перед циклом ручной очистки убедитесь, что вы выключили машину с помощью двухпозиционного заднего переключателя.

Во время цикла автоматической очистки машина должна быть подключена к источнику питания и к источнику воды.

Чтобы обеспечить эффективность этой машины и ее правильную эксплуатацию, важно придерживаться инструкций производителя, особенно в отношении операций по техническому обслуживанию и очистке, которые должны выполняться только квалифицированным персоналом.

ПРЕДУПРЕЖДЕНИЕ: Вмешательство неквалифицированных лиц, помимо опасности, может нанести серьезный ущерб. В случае поломки обратитесь к своему дилеру. Мы рекомендуем всегда использовать оригинальные запасные части.

Компания оставляет за собой право вносить изменения в спецификации и конструкцию без предварительного уведомления



Этот сигнал указывает на то, что машина должна быть подключена только к источнику питьевой воды.



Этот знак указывает на «Пожароопасные/легковоспламеняющиеся материалы» из-за использования легковоспламеняющегося хладагента для работы прибора.

Кроме того, для установок компрессорной ступени с легковоспламеняющимися хладагентами следует соблюдать следующие предупреждения:

- Следите за тем, чтобы вентиляционные отверстия не имели препятствий как в корпусе прибора, так и в конструкции, в которую он встроен.
- Не используйте механические устройства или другие средства для ускорения процесса размораживания, кроме рекомендованных производителем.
- Не повреждайте контур хладагента.
- Не используйте внутри отсека для хранения продуктов электроприборы, за исключением тех, которые рекомендованы производителем.
- Не храните в этом приборе взрывоопасные вещества, такие как аэрозольные баллончики с легковоспламеняющимся топливом.

В случае утечки легковоспламеняющегося хладагента:

- Избегайте пламени рядом с прибором.
- Не включайте/выключайте и не подключайте/отключайте прибор.
- Немедленно проветрите помещение, где находится прибор, открыв дверцы и окна.
- Позвоните в авторизованный сервисный центр.

Утилизация льдогенераторного оборудования: рекомендуется соблюдать экологические нормы каждой страны в отношении правильной утилизации электрического и электронного оборудования, подобного этому. Пользователь, желающий утилизировать это оборудование, должен связаться с производителем и следовать соответствующему методу дифференцированного сбора для соответствующих последующих обработок.

Уровень звукового давления:

- Взвешенный по шкале А уровень звукового давления излучения составляет менее 70 дБ(А).

Руководство пользователя по устранению неполадок

КОМПАКТНЫЕ МОДЕЛИ:

ПРОБЛЕМА	ВЕРОЯТНАЯ ПРИЧИНА	РЕШЕНИЕ
Ни одна из электрических частей не работает.	Аппарат отключен от сети.	Включите машину в розетку и проверьте электрическую розетку.
	Штора открыта. Лед соприкасается со складской трубой.	Уберите лед со склада.
	Штора открыта. Лед не соприкасается со складской трубой.	Отрегулируйте шторку, она могла зацепиться и не закрыться должным образом.
Воды в водохранилище нет.	Вода не поступает.	Проверьте забор воды.
	Засорение шланга или фильтра впускного клапана воды.	Проверьте и почистите.
Ледяная плита пустая или слишком толстая.	Несоответствующее время цикла.	Регулировка бортовых переключателей
Трудности при удалении ледяной плиты на этапе взлета.	Плохо выровненный юнит (наклонен назад).	Уровень; Опустите переднюю часть.
	Нехватка времени на взлет.	Регулируйте время взлета с помощью переключателей.
Попадание воды в испаритель не является равномерным образом.	Распределитель с грязью или известью.	Проведите процедуру очистки от извести. Снимите и очистите распределитель (потяните за два зажима по бокам распределителя).
Агрегат запускается и останавливается поочередно.	Предохранительный реле давления размыкается.	Очистите воздушный конденсатор (под передней решеткой).
По другим проблемам звоните в сервисное обслуживание.		

МОДУЛЬНЫЕ МОДЕЛИ

ПРОБЛЕМА	ВЕРОЯТНАЯ ПРИЧИНА	РЕШЕНИЕ
Ни одна из электрических частей не работает.	Аппарат отключен от сети.	Включите машину в розетку и проверьте электрическую розетку.
	Задний переключатель ВЫКЛ.	Установите задний переключатель в положение ВКЛ.
	Передний рабочий переключатель в положении «0».	Установите переключатель в положение «лед» (положение I).
Работают все электрические части, но не компрессор (вода не охлаждается).	Передний рабочий переключатель в положении «очистка» (положение II).	Установите переключатель в положение «лед» (положение I).
	Передний рабочий переключатель в положении "1", но ранее процесс мойки не был завершен.	L2 мигает, вам нужно подождать, пока машина не сделает три полоскания, чтобы убедиться, что в холодильном контуре машины не осталось чистящего средства, как только этот цикл будет завершен, L2 выключается и машина начинает свою обычную работу автономно.
Воды в водохранилище нет.	Вода не поступает.	Проверьте забор воды.
	Засорение шланга или фильтра впускного клапана воды.	Проверьте и почистите.
Воды не хватает для завершения цикла.	Датчик слишком низкого уровня воды.	Поднимите датчик уровня воды (штанга из нержавеющей стали рядом с насосом).
	Неисправный выпускной клапан (проверьте наличие утечек в дренаже во время холодной фазы)	Разберите и очистите.
	Брызги вытекают из шторы.	Проверьте положение шторы.
Вода переполняет бак.	Детектор находится слишком высоко или слишком низко.	Отрегулируйте и очистите.
Пустая или слишком тонкая ледяная плита.	Детектор неправильной толщины.	Отрегулируйте и очистите.
Сложность снятия плиты при взлете.	Агрегат плохо выровнен (откинут назад).	Уровень; Опустите переднюю часть.

Попадание воды в испаритель не является равномерным образом.	Распределитель с грязью или известью.	Проведите процедуру очистки от извести. Снимите и очистите распределитель (потяните за два зажима по бокам распределителя).
Низкая производительность.	Грязный конденсатор.	Чистый (также проверьте температуру воздуха и воды)
Агрегат останавливается после короткого времени работы.	Предохранительный реле давления размыкается.	Очистите воздушный конденсатор (сзади).

По другим проблемам звоните в сервисное обслуживание.

Оригинальная инструкция

Знакомство

Благодарим вас за покупку кубического льдогенератора из линейки «Вертикальная система». Вы приобрели одну из самых надежных льдогенераторов на рынке на сегодняшний день.

Пожалуйста, внимательно прочтите инструкции, содержащиеся в этом руководстве, они содержат важную информацию о безопасности во время установки, использования и обслуживания

Прием оборудования

Осмотрите упаковку снаружи. Если он сломан или поврежден, предъявите претензии перевозчику. Чтобы определить, повреждена ли машина, распакуйте ее в присутствии перевозчика и запишите в документ приемки, или в отдельном письме, повреждения, которые могут быть у машины

Всегда указывайте номер машины и модель. Этот номер печатается в трех местах:

Упаковка: Снаружи на нем нанесена этикетка с производственным номером.



(А) Снаружи машины: На обратной стороне, на этикетке, такой же, как и предыдущая.

(Б) Заводская табличка: На задней панели машины.

L304902271		S/N: 2407001031664	
		CD: 18200U	
SPIKA MS220 A2F 220/50 R290			
Volt	Hz	Ph	Watt
220-240	50	4	16
Ref.	g	ml	class
R290	135	795	5
compression-condensation/evaporation		AIRE-AIR-LUFT	
Insulation Blowing gas: HFO-138hezz / HFO-1233ad		Made in Spain/EU	
		07-04	
CE EAC		UK CA	

Убедитесь, что установочный комплект укомплектован внутри машины и состоит из:

- Лопата для льда, сливной шланг, четыре ножки (только в компактных моделях) и ручная.
- Гарантия и серийный номер.
- Подключение воды и прокладка фильтра.

Установка

1- РАСПОЛОЖЕНИЕ МАШИНЫ

Этот льдогенератор не предназначен для работы на открытом воздухе. Он не должен располагаться рядом с духовками, грилями или другим оборудованием, выделяющим много тепла.

Машины предназначены для работы при температуре окружающей среды от 10°C (41°F) до 43°C (109,4°F). Ниже минимальных температур могут возникнуть трудности в отсоединении кубиков. При превышении максимальных температур срок службы компрессора сокращается, а производительность значительно снижается.

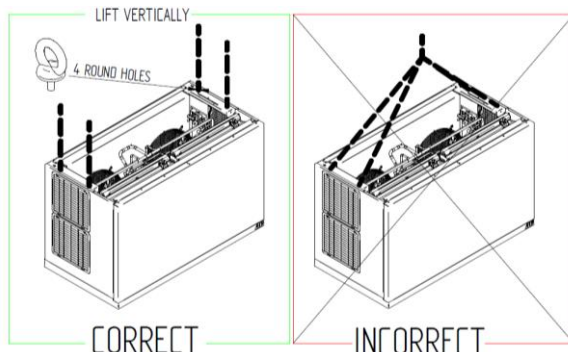
Компактные модели с воздушным охлаждением забирают воздух спереди и выводят его через заднюю и переднюю решетку благодаря новой конструкции и наклонному расположению конденсатора. Не размещайте ничего на производителе или перед передней решеткой. Если передний воздухозаборник

недостаточен, выпускное отверстие полностью или частично заблокировано, или если из-за его размещения необходимо получать горячий воздух от другого прибора, мы настоятельно рекомендуем, если нет возможности изменить местоположение машины, установить водяной конденсат.

Модульные модели с воздушным охлаждением забирают воздух через заднюю часть машины и направляют его через боковые решетки. В том случае, если нет возможности соблюсти минимальные рекомендуемые расстояния (см. рис. 3.3 для этих моделей), мы рекомендуем установить водоохлаждаемый.

Расположение должно обеспечивать достаточно места для воды, дренажа и электрических соединений в задней части льдогенератора. Важно, чтобы труба водоснабжения не проходила рядом с источниками тепла, чтобы не терять производство.

Модульные модели 48 дюймов должны подниматься следующим образом:



Для подъема и транспортировки остальных моделей необходимо использовать подходящее оборудование или механизмы, такие как гидравлические тележки, вилочные погрузчики и т. д., чтобы обеспечить подъем машины без причинения какого-либо ущерба оборудованию или персоналу, выполняющему операцию. Оборудование должно быть надлежащим образом упаковано и защищено во избежание косметических или механических повреждений во время транспортировки.

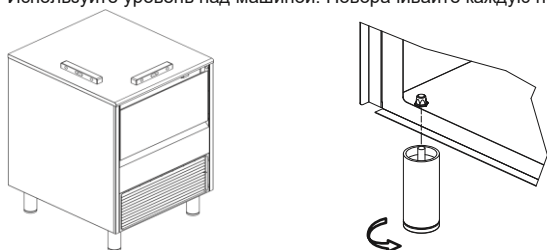
2.- РАЗРОВНЯЙТЕ ЛЬДОГЕНЕРАТОР

Используйте уровень над машиной, чтобы убедиться, что оборудование находится на идеальном уровне.

Только для компактных моделей:

Как можно больше наденьте выравнивающие ножки на нижнюю часть машины. Переместите машину в конечное положение.

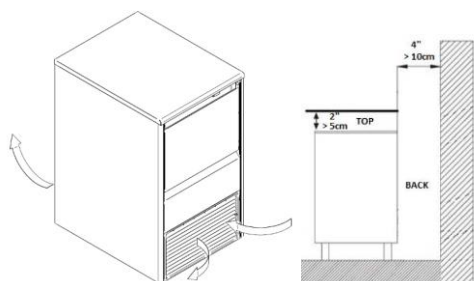
Используйте уровень над машиной. Поворачивайте каждую ножку по мере необходимости, чтобы выровнять машину спереди назад и слева направо.



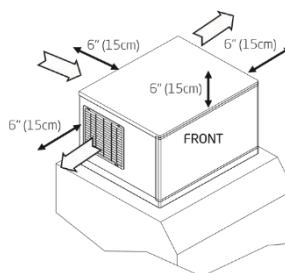
3.-МИНИМАЛЬНОЕ РАССТОЯНИЕ ДО ПРЕПЯТСТВИЯ

Ниже вы можете ознакомиться с минимальными рекомендуемыми расстояниями для эффективной работы и обслуживания

КОМПАКТНЫЕ МОДЕЛИ



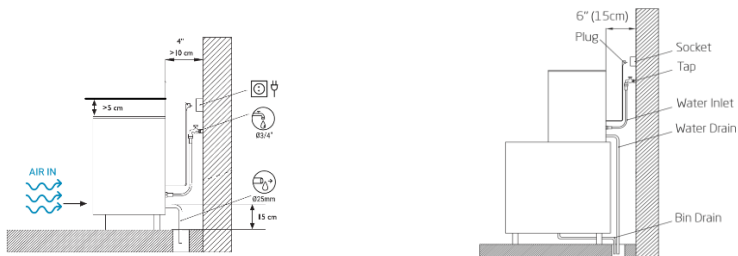
МОДУЛЬНЫЕ МОДЕЛИ



4. -СХЕМА ПОДКЛЮЧЕНИЯ

Место должно оставлять достаточно места для воды, слива и электрических соединений в задней части машины.

КОМПАКТНЫЕ МОДЕЛИ МОДУЛЬНЫЕ МОДЕЛИ

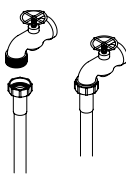


5.-ПОДКЛЮЧЕНИЕ К ВОДОПРОВОДНОЙ СЕТИ

Качество воды влияет на периоды между очистками и срок службы продукта (в основном в установках с конденсированной водой). Компактные модели также оказывают заметное влияние на внешний вид, твердость и вкус льда. Водные условия помещений могут нуждаться в водообработке для уменьшения образования известкового налета, улучшения вкуса и прозрачности льда. Если установлена система фильтрации воды, обратитесь к инструкциям, прилагаемым к системе фильтрации.

Давление воды на входе должно составлять от 0,7 до 6 бар (от 10 до 85 фунтов на квадратный дюйм). Если давление превышает эти значения, установите регулятор давления.

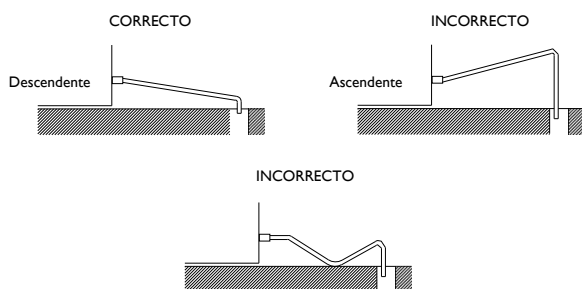
ПРЕДУПРЕЖДЕНИЕ: Машина должна быть выровнена.



6.-ДРЕНАЖ

Слив должен быть ниже, чем у машины, не менее 150 мм (5,9 дюйма).

Дренажная труба должна иметь внутренний диаметр 30 мм (1,18 дюйма) и минимальный уклон 3 см/метр (0,36 дюйма/фут), см. рисунок.



7. -ЭЛЕКТРИЧЕСКОЕ ПОДКЛЮЧЕНИЕ

Этот прибор должен быть заземлен во избежание возможных ударов по людям или повреждения оборудования. Он должен быть обоснован в соответствии с местными и/или национальными нормами и законодательством в каждом конкретном случае.

Производитель не несет ответственности за ущерб, вызванный невозможностью заземления установки.

Если шнур питания поврежден, его необходимо заменить на специальный шнур или узел, который должен быть предоставлен производителем или сервисным центром. Такая замена должна проводиться квалифицированной технической службой.

Машина должна быть расположена таким образом, чтобы между задней частью и стеной оставался минимальный зазор, чтобы обеспечить удобный и безопасный доступ к разьему кабеля.

Не допускайте своевременного выхода розетки. Желательно установить выключатель и соответствующие предохранители.

Напряжение указано на заводской табличке и в технических паспортах в данном руководстве. Колебания напряжения более чем на 10% от напряжения, указанного на плате, могут привести к поломкам или помешать запуску машины.

8.-МОНТАЖ МОДУЛЬНОГО ОБОРУДОВАНИЯ НА СИЛОСАХ

Модульные изготовители должны быть установлены на резервуарах или силосах в соответствии с инструкциями, содержащимися в данном руководстве.

Прочность и устойчивость контейнерной машины (машин) в сборе должны быть проверены, как и фиксация элементов.

Следуйте инструкциям производителя силоса.

Оборудование должно быть герметизировано к силосу в соответствии с требованиями FDA с помощью силикона или уплотнителя для обеспечения правильной работы. Контактная поверхность между верхней частью силоса и нижней частью прибора должна быть равномерной и герметичной для обеспечения надлежащих санитарных условий. Рекомендуется:

- Тщательно очистите контактные поверхности, чтобы убедиться в отсутствии следов пыли или жидкостей, которые могут повлиять на уплотнительный материал.
- Равномерно разместите уплотнитель или силикон, следуя инструкциям производителя.

После герметизации в соответствии с этой процедурой результат предназначен для предотвращения пролития жидкостей на смежных поверхностях пола или верха под недоступные части оборудования.

ПУСКО-НАЛАДОЧНЫЕ РАБОТЫ

(А) Предварительная проверка

- А) Ровная ли машина?
- Б) Напряжение и частота такие же, как у платы?
- В) Водостоки подключены и работают?
- Г) Находятся ли комнатная температура и температура воды между следующими значениями?

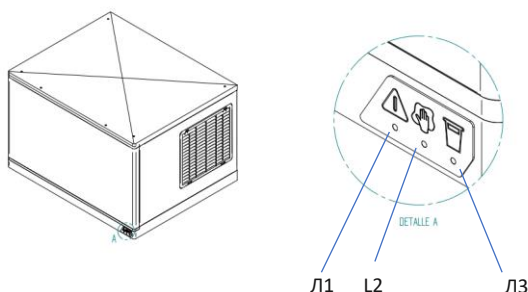
	ОКРУЖАЮЩАЯ СРЕДА	ВОДА
МАКСИМУМ	43° C / 109° F	35°С / 95°F
МИНИМУМ	10° C / 43° F	5°С / 35°F

- Д) Достаточно ли давления воды?

МИНИМУМ	1 бар (0,1 МПа или 14 фунтов на кв. дюйм изб.)
МАКСИМУМ	6 бар (0,6 МПа или 85 фунтов на кв. дюйм изб.)

ПРИМЕЧАНИЕ: Если давление на входе воды превышает 6 бар (85 фунтов на квадратный дюйм), установите редуктор давления.

Модульные машины имеют сигнальный дисплей, который указывает на состояние машины, он расположен на передней части машины, на станине, как можно увидеть на следующем изображении.



- L1 (красный) → Светодиодная сигнализация
- L2 (оранжевый) → Светодиоды для обслуживания/очистки
- L3 (желтый) → Полный светодиод для склада

Когда аппарат включен, светодиоды загораются последовательно от L1 до L3 и немедленно гаснут, чтобы убедиться, что светодиоды работают и что аппарат действительно включен.

L1, включается каждый раз при возникновении ошибки в машине, в некоторых случаях выключение и включение машины через задний переключатель сбрасывает ошибку. Если после выключения и включения устройства проблема не устранена, обратитесь в службу технической поддержки.

L2, если переключатель 2 включен, стабильно включается, если с момента последнего технического обслуживания прошло шесть месяцев работы. Кроме того, он мигает во время цикла очистки машины, как описано в разделе «Обслуживание и очистка».

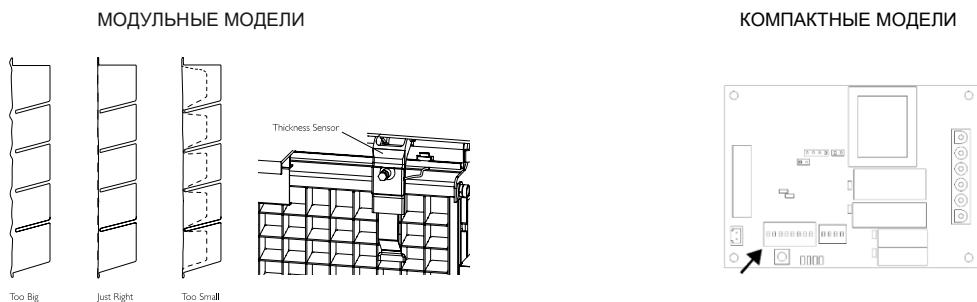
L3, Он включается фиксированный каждый раз, когда машина останавливается на полном складе льда.

2.- Ввод в эксплуатацию

После того, как вы выполнили инструкции по установке (вентиляция, условия в помещении, температура, качество воды и т. д.), действуйте следующим образом:

- А) Откройте запорный вентиль для воды. Убедитесь, что нет утечек.
- Б) Для компактных моделей откройте дверцу и снимите защитные элементы, находящиеся в шторке. Для модульных моделей открутите два стопорных винта в верхней части машины, снимите переднюю панель и снимите защитные элементы, расположенные на шторке и на толщимомере.
- В) Убедитесь, что шторка свободно движется. Для модульных моделей также убедитесь, что толщимомер свободно перемещается.
- Г) Подключите машину к электросети.
- Д) Для компактных моделей: нажмите переключатель на передней панели машины. Для модульных моделей: нажмите переключатель на задней панели машины и установите рабочий переключатель (ice clean) в положение I.
- Е) Убедитесь, что в элементах нет вибраций или трения.

- Ж) Убедитесь, что вода попадает в испаритель равномерно и что все кубики льда достаточно влажные.
- З) Закройте дверцу (для компактных моделей) / Установите переднюю панель на место (для модульных моделей).
- И) Для модульных моделей: проверьте ледяную плиту с чертежами ниже. В случае, если детектор толщины нуждается в регулировке, поверните винт регулировки толщины по часовой стрелке, чтобы увеличить толщину моста. Поверните против часовой стрелки, чтобы уменьшить толщину моста. Для компактных моделей отрегулируйте переключатели на плате.



Повреждения, вызванные отсутствием технического обслуживания и очистки, не входят в гарантию.

Последовательность операций

- Первоначальный запуск: при первом запуске машины последовательность зажигания имеет задержку 30 минут. Это начинается с цикла сбора, который гарантирует, что поддон для воды заполнен.
- Цикл заморозки: компрессор включен. Вода циркулирует от лотка с водой к верхнему распределителю, проходя через каждую форму из кубиков, где она замерзает. В моделях для монтажа под прилавок время замораживания является запрограммированным периодом: его можно регулировать в соответствии с приведенной выше таблицей. Для модульных моделей это время зависит от регулировки датчика толщины.
- Цикл сбора: клапан горячего газа открывается, и в то же время клапан подачи воды активируется на определенное время, чтобы заполнить поддон с водой на соответствующее количество. Глыба льда откалывается от испарителя и падает в емкость. С открытием шторы завершается этап уборки урожая. Затем последовательность заморозки запускается снова. 48-дюймовые модульные машины имеют две шторы, и единственное отличие в работе заключается в том, что цикл снятия заканчивается только в том случае, если две шторы были открыты и закрыты, в момент закрытия последней шторы начинается другая последовательность замораживания.
- Когда контейнер для хранения заполнен, ледяная глыба не может упасть, и занавеска остается открытой. Машина будет выключаться до тех пор, пока из контейнера для хранения не будет удалено достаточное количество льда и занавеска снова не закроется. На модульных машинах с диагональю 48 дюймов достаточно одной открытой шторы, чтобы машина остановилась до тех пор, пока штора снова не закроется.

Обслуживание и чистка

Пользователь несет ответственность за поддержание льдогенератора и хранилища льда в надлежащих санитарных условиях.

Льдогенераторы также иногда требуют очистки контура, по которому циркулирует вода, с помощью определенного химического вещества. Этот продукт растворяет известковый налет, который образуется в процессе изготовления льда.

Дезинфицируйте хранилище льда так часто, как того требуют санитарные законы, а также всякий раз, когда машина очищается и дезинфицируется.

Водяной контур машины следует чистить и дезинфицировать не реже 2 раз в год.

ПРЕДУПРЕЖДЕНИЕ: Не смешивайте чистящие и дезинфицирующие растворы вместе.

ПРЕДУПРЕЖДЕНИЕ: Надевайте резиновые перчатки и защитные очки при работе с чистящим или дезинфицирующим средством.

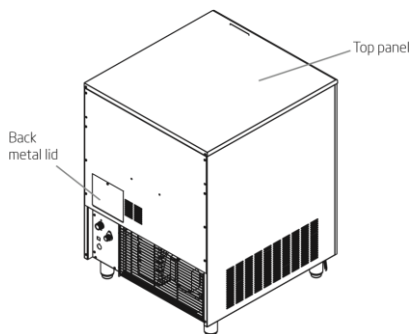
ПРЕДУПРЕЖДЕНИЕ: Устройство всегда должно быть отключено от сети во время ручной очистки и ручной дезинфекции.

(Очистка системы распределения воды для компактных моделей)

Установите главный переключатель в положение OFF после того, как лед выпадет из испарителя в конце фазы взлета, или установите его непосредственно в положение OFF и дайте льду из испарителя растаять.

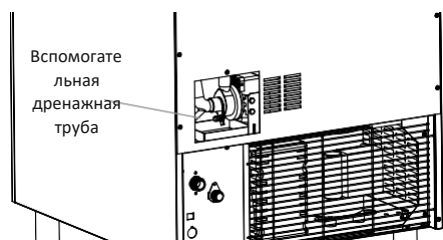
ПРЕДУПРЕЖДЕНИЕ: Никогда не используйте ничего для выдавливания льда из испарителя.

Снимите заднюю металлическую крышку и верхнюю панель (при необходимости для облегчения операций по очистке).

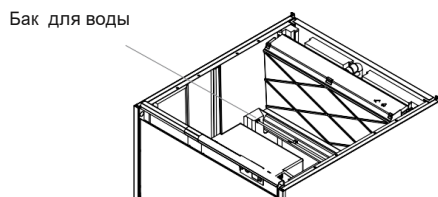


А) Уберите лед со склада.

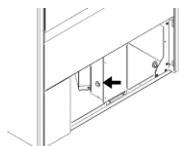
Б) Снимите вспомогательную дренажную трубу рядом с насосом и опорожните резервуар для воды. Верните его в исходное положение, чтобы предотвратить падение воды.



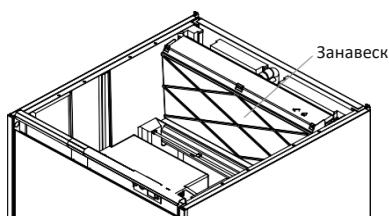
- В) Приготовьте раствор средства, пригодного для очистки машин (известь). Не стоит использовать соляную кислоту. Мы рекомендуем использовать средство, которое удаляет известковый налет и приготовлено в соответствии с инструкциями производителя.
- Г) Наполните раствором резервуар для воды.



- Д) Нажмите кнопку на электронной плате (см. рисунок) и одновременно включите автомат для активации насоса. Оставьте круговой раствор на 30-40 минут, а затем выключите машину.



- Е) Отключите электропитание и подачу воды.
- Ж) Снимите вспомогательную дренажную трубу и продуйте раствор, удаляющий известковый налет и мусор. Поставьте его на место.
- З) Смешайте достаточное количество раствора, чтобы очистить детали и внутреннюю часть участков, контактирующих с водой.
- И) Снимите шторку.



- К) Очистите все поверхности шторы чистящим средством с помощью щетки (не проволоки) или тряпки. Промойте все участки водой.
- Л) Очистите все поверхности внутри холодильной камеры (включая хранилище льда) чистящим раствором с помощью щетки или тряпки. Промойте все участки водой.
- М) Смешайте дезинфицирующий раствор с раствором пищевого гипохлорита с образованием раствора свободного хлора с концентрацией от 100 до 200 ppm.
- Н) Продезинфицируйте все поверхности шторы, нанеся достаточное количество дезинфицирующего раствора с помощью тряпки или губки.
- О) Продезинфицируйте все поверхности холодильного отделения (включая хранилище льда), достаточно нанеся дезинфицирующий раствор с помощью тряпки или губки.
- П) Постановка шторки на место
- Р) Подключите шнур питания и водопровод.
- С) Наполните резервуар для воды дезинфицирующим раствором.
- Т) Запустите машину, чтобы активировать насос. Оставьте круговой раствор на 20 минут и выключите.
- У) Снимите вспомогательную дренажную трубу и удалите дезинфицирующий раствор и остатки. Снова поставьте на место. Наполните бак водой и включите машину, чтобы вода циркулировала в течение 5 минут, а затем выключите машину. Повторите эту операцию еще два раза, чтобы основательно уточнить.
- Ф) Снимите вспомогательную трубу для слива. Замените его и наполните бак водой, чтобы убедиться, что насос работает исправно.
- Х) Приведите в действие переключатель компрессора (положение I).
- Ц) Установите металлическую заднюю крышку и верхнюю крышку на место.
- Ч) Управляйте машиной и выбросьте первые два урожая.

ЧИСТКА МАГАЗИНА ICE (ДЛЯ КОМПАКТНЫХ МОДЕЛЕЙ)

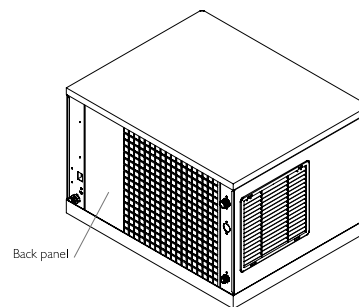
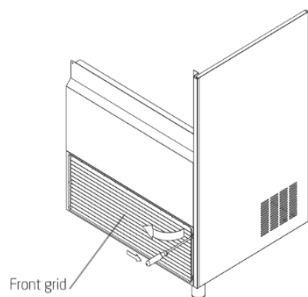
- А) Отключите машину от сети, закройте водопроводный кран и опорожните хранилище льда.

- Б) Используйте чистящий раствор для очистки всех поверхностей склада. Используйте щетку или тряпочку. Затем тщательно промойте все участки чистой водой.
- В) Используйте дезинфицирующий раствор для дезинфекции всех поверхностей в хранилище льда. Используйте щетку или тряпочку.
- Г) Промойте большим количеством воды, просушите, запустите машину и откройте водяной кран.

ОЧИСТКА КОНДЕНСАТОРА

(А) Воздушный конденсатор

- А) Отключите машину от сети и закройте водопроводный кран.
- Б) У компактных моделей снимите переднюю решетку, нажав на две клипсы, расположенные с правой стороны (см. рисунок).



- В) Очистите конденсатор с помощью пылесоса, мягкой щетки или воздуха низкого давления. Чистите снизу вверх, а не из стороны в сторону. Будьте осторожны, чтобы не погнуть ребра конденсатора.

(Б) Водяной конденсатор

Водяной конденсатор может нуждаться в очистке из-за образования известкового налета. Для процедуры очистки требуются специальные насосы и растворы. Они должны выполняться квалифицированным техническим или сервисным персоналом.

ОЧИСТКА СНАРУЖИ МАШИНЫ

Очищайте территорию вокруг машины так часто, как это необходимо, чтобы поддерживать ее в чистоте. Губка с моющим средством и водой может использоваться для удаления пыли и грязи с внешней стороны машины. Вытрите насухо чистой мягкой тканью. При необходимости можно использовать специальный очиститель для нержавеющей стали.

ПРОВЕРЬТЕ НАЛИЧИЕ УТЕЧЕК ВОДЫ

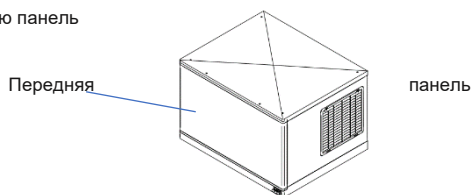
Всякий раз, когда в машину вмешиваются, проверяйте все соединения воды, состояние хомутов и шлангов, чтобы не оставить утечек и предотвратить поломки и затопления.

Очистка системы распределения воды для модульных моделей

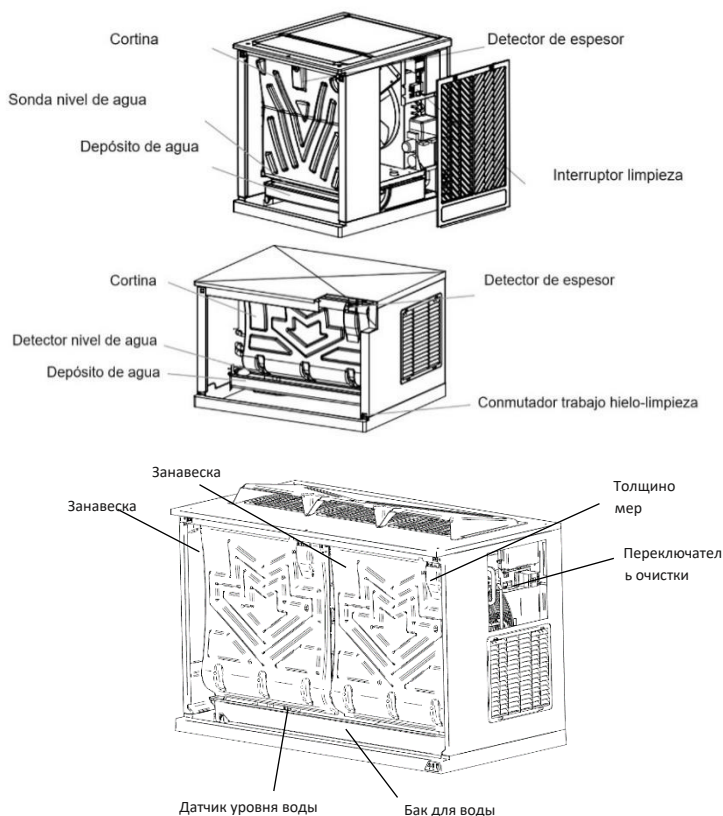
- А) Установите рабочий переключатель (ice-clean) в положение OFF (положение 0) после того, как лед отпадет из испарителя в конце фазы взлета, или установите переключатель в положение OFF и дайте льду в испарителе растаять.

ПРЕДУПРЕЖДЕНИЕ: Никогда не используйте ничего для выдавливания льда из испарителя. Он может быть поврежден

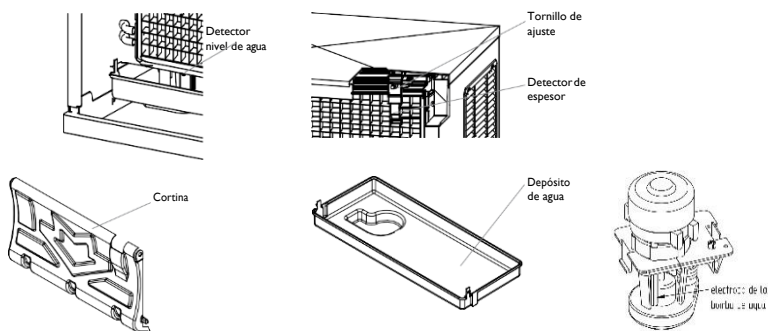
- Б) Снимите переднюю панель



- В) Приготовьте раствор средства, пригодного для очистки машин (известь). Не стоит использовать соляную кислоту. Мы рекомендуем использовать средство, которое удаляет известковый налет и приготовлено в соответствии с инструкциями производителя. В модульных моделях мы рекомендуем готовить предварительный раствор (например, 0,15 л) в соответствии с инструкциями производителя с общим количеством продукта, необходимым для резервуара для воды, и добавлять воду, поскольку машина не будет заполнять бак самостоятельно.
- Г) Чтобы начать цикл очистки, переместите рабочий переключатель в положение очистки (положение II). Оранжевый светодиод L2 на дисплее будет загораться и мигать. Машина опорожняет бак.



- Д) После того, как слив из бака будет завершен, оранжевый светодиод будет мигать быстрее в течение 5 минут, в течение этого времени техник должен залить чистящий раствор в резервуар для воды.
- Е) Через 5 минут L2 снова вспыхнет с нормальной частотой, и машина продолжит процесс стирки автономно, циркулируя чистящее средство и завершая процесс тремя полосканиями.
- Ж) По окончании трех полосканий цикл стирки заканчивается и оранжевый светодиод L2 перестает мигать, он останется твердым.
- З) Переведите трехпозиционный переключатель в положение 0 (режим ожидания) и отсоедините шнур питания и подачу воды. L2 выключен.
- И) Смешайте дезинфицирующий раствор.
- К) Снимите занавеску и резервуар для воды.
- Л) Очистите металлические поверхности, датчик толщины, датчик уровня воды, регулировочный винт, электрод водяного насоса, занавесу и резервуар для воды чистящим раствором с помощью щетки (не проволоки) или тряпки.



- М) Очистите поверхности внутри холодильного отсека (включая стенки, пластиковые части испарителя, распределителя) и переднюю панель чистящим раствором с помощью щетки или тряпки.
- Н) Смешайте дезинфицирующий раствор с раствором пищевого гипохлорита с образованием раствора свободного хлора с концентрацией от 100 до 200 ppm.
- О) Продезинфицируйте все поверхности датчика толщины, датчика уровня воды, электрода водяного насоса, шторы и резервуара для воды, нанеся большое количество раствора с помощью тряпки или губки.
- П) Продезинфицируйте внутренние поверхности холодильной камеры (в том числе стенки, пластиковые части испарителя, распределителя) и переднюю панель, нанеся раствор с помощью тряпки или губки.
- Р) Поместите резервуар для воды и занавеску в нормальное положение.
- С) Подключите шнур питания и водопровод.
- Т) Повторите тот же процесс стирки, который начался в пункте 4, меняя раствор.
Чтобы начать цикл дезинфекции, переместите рабочий переключатель в положение очистки (II). Оранжевый светодиод L2 начнет мигать, машина опустошит бак.
- У) После завершения опорожнения светодиод L2 будет мигать чаще в течение 5 минут. В течение этого времени техник должен налить раствор в резервуар для воды и добавить воду для получения раствора, как указано в пункте 13.
- Ф) Через 5 минут L2 снова вспыхнет с нормальной частотой, и машина продолжит процесс стирки автономно, циркулируя чистящее средство и завершая процесс тремя полосканиями.
- Х) Как только машина завершит цикл стирки, оранжевый светодиод L2 перестанет мигать и останется неизменным.

Ц) Установите панель на место.

Ч) Установите рабочий переключатель в положение ВКЛ (положение I) и выбросьте первые два урожая.