



## **MANUALE TECNICO**

# **SERIE ELETTRONICA CD/GR R290**

MODELLI:

**CD 50C**

**CD 90C**

**GR 180C**

**GR 230**

**GR 450**

**GR 650**

**LEGGERE ATTENTAMENTE IL PRESENTE MANUALE, SOPRATTUTTO LE SEZIONI DI  
INSTALLAZIONE E MANUTENZIONE. L'INSTALLAZIONE DI QUESTO APPARECCHIO DEVE  
REALIZZARSI IN SERVIZIO PRESENZA TECNICA.**

---

## INDICE

1.	INTRODUZIONE .....	4
1.1.	AVVERTENZE .....	4
1.2.	RICEZIONE IL MACCHINA .....	6
2.	INSTALLAZIONE .....	8
2.1.	POSIZIONE DI IL MACCHINA DI GHIACCIO .....	8
2.2.	LIVELLAMENTO MACCHINA GHIACCIO .....	9
2.4.	DISTANZA MINIMO <a href="#">DAGLI</a> OSTACOLI .....	9
2.5.	CONNESSIONE DI FORNITURA DI ACQUA .....	10
2.6.	CONNESSIONE AL SISTEMA FOGNARIO .....	11
2.6.1.	SISTEMA FOGNARIO PER GRAVITÀ .....	11
2.6.2.	CONNESSIONE DI SCARICO CON POMPA .....	11
2.7.	CONNESSIONE ELETTRICHE .....	12
3.	CONTROLLO PRVIO E MESSA IN MARCIA      13MARCIA    14	

---

## 1. INTRODUZIONE

Il presente manuale è stato realizzato per fornire all'installatore le informazioni per effettuare una corretta installazione e per un'efficace manutenzione della macchina.

Inoltre, l'utente troverà nel documento una sezione riferita alla causa di possibili incidenti, nonché informazioni complete sulla loro risoluzione.

Si raccomanda pertanto di conservare il manuale in un luogo sicuro per risolvere eventuali dubbi legati al funzionamento della macchina durante la sua vita utile.

### 1.1. AVVERTENZE

- L'installazione di questa apparecchiatura deve essere effettuata dal Servizio Tecnico.
- Collegare solo ad una rete di distribuzione di acqua potabile.
- Utilizzare i tubi nuovi forniti con l'apparecchio. I vecchi tubi non devono essere riutilizzati.
- Il punto di corrente deve essere posizionato sempre in un posto accessibile.
- Durante il posizionamento dell'apparato, assicurarsi che il cavo di alimentazione non venga intrappolato o danneggiato.
- Non posizionare più prese di corrente portatili o alimentatori portatili nella parte posteriore del apparato.
- Scollegare sempre l'alimentazione alla macchina prima di qualsiasi pulizia, servizio di pulizia o manutenzione.
- Eventuali modifiche necessarie all'impianto elettrico per il corretto collegamento della macchina devono essere fatte esclusivamente da personale professionale esperto e certificato.
- È estremamente pericoloso Modificare o tentare di modificare questa macchina e annullerà la garanzia.
- Il dispositivo NON deve essere utilizzato da persone (compresi bambini) con capacità fisico, sensoriale, mentale ridotte o con mancanza di esperienza e conoscenza, salvo che non abbiamo ricevuto istruzioni o una supervisione.
- Connettiti solo alla fornitura d'acqua potabile. Questa macchina NON è destinata a essere utilizzata all'aria aperta ne esposta alla pioggia.
- La macchina deve connettersi utilizzando il cavo di alimentazione fornito con l'attrezzatura. Non è previsto il collegamento a una tubazione fissa.
- Per evitare pericoli dovuti all'instabilità dell'apparecchio, è necessario fissarlo secondo le istruzioni

Nel caso in cui il cavo di alimentazione venga danneggiato, deve essere rimpiazzato da un cavo montaggio speciale che verrà fornito dal produttore o dal servizio post-vendita. Questa sostituzione deve essere fatto soltanto da un servizio tecnico esperto.

È obbligatorio collegare l'apparecchiatura a terra per evitare possibili scosse elettriche a persone o danno all'attrezzatura stessa. La macchina deve essere collegata a terra in accordo con le normative locali e nazionale. Il produttore è esente da qualsiasi responsabilità in caso di danno dovuto alla mancanza di installazione della terra.

Per garantire il buon funzionamento ed efficienza di questa attrezzatura è molto importante seguire le raccomandazioni del produttore, in particolare quelle relative alle operazioni di pulizia e manutenzione, che devono essere effettuate soltanto di personale esperto.

**ATTENZIONE:** L'intervento di personale non qualificato, oltre ad essere pericoloso, può causare guasti seri. In caso di danno, mettere in contatto con il suo distributore. Noi raccomandiamo sempre l'utilizzo di pezzi di ricambio originali.

ICETECH si riserva il diritto di svolgere cambiamenti nelle specifiche e il design senza preavviso.

**VI RICORDIAMO CHE GLI INTERVENTI DI MANUTENZIONE E PULIZIA NON SONO COMPRESI IN GARANZIA E QUINDI VERRANNO FATTURATI DALL'INSTALLATORE.**

Questo cartello indica "Rischio incendio / Materiali infiammabili" dovuto al uso di refrigerante infiammabile.



Per questo motivo, devono essere considerate le seguenti avvertenze:

- Mantenere le aperture destinate alla ventilazione dell'involucro dell'apparecchio libere o del mobilia di incorporamento.
- Non utilizzare dispositivi meccanici o altri mezzi per accelerare lo sbrinamento solo se consigliato dal produttore.
- Non danneggiare Il circuito frigorifico.
- Non utilizzare dispositivi elettrici all'interno degli scomparti degli alimenti, a meno che questi non siano raccomandati dal produttore,
- Non conservare sostanze esplosive, come aerosol con propellenti infiammabili in questo apparato.

In caso di perdita di refrigerante:

- Non generare fiamma nei dintorni del apparato.
- Non accendere/spegnere interruttori o collegare/scollegare le spine nella zona dell'apparato.
- Non usare una fiamma diretta.
- Ventilare subito la zona dell'apparato aprendo porte e finestre.
- Chiama un servizio tecnico autorizzato.

Smaltimento della macchina per il ghiaccio: ICETECH ti incoraggia a seguire le normative di ciascun paese in merito allo smaltimento ecologico di dispositivi elettrici ed elettronici come questo. L'utente che vuole sbarazzarsi di questa apparecchiatura deve contattare il produttore e seguire la modalità di raccolta differenziata adeguata per il trattamenti successivi.

## 1.2. RICEZIONE IL MACCHINA

Ispezionare il confezione all'estero, in caso di danno, fare reclamo al corriere. Per confermare l'esistenza del danno, disimballare la macchina in presenza del vettore e registrare qualsiasi danno all'attrezzatura nel documento di trasporto.

indicare Sempre il numero di serie e il modello della macchina. Questo numero è stampato in tre luoghi:

- (1) Confezione: all'esterno è presente un'etichetta con il numero di serie.



- (2) All'estero dell'unità: sul pannello posteriore dell'unità c'è un'etichetta con le stesse caratteristiche di quello precedente.

- (3) Etichetta di caratteristiche: sul retro della macchina.

<b>ITV Ice Makers</b> <small>ESB40632291</small>		<b>S/N: 2308000824762</b>	
ICE QUEEN IQ90C A 220/50 R290		CD: 9133U	
Voit. 220-240 ~	Ph. 50	Hz. 50	A. 2.6
Ref. R290	g. 110	w. 470	clas. 5
condensacion-condensation-kondensation Aire-Air-luft		Made in Spain/EU	
Insulation Blowing gas: HFO-1336mzz / HFO-1233zd		08-23	

---

Verificare che il kit di installazione all'interno della macchina sia completo e comprenda:

- Pala
- Tubo flessibile di ingresso acqua da  $\frac{3}{4}$  di pollice
- Tubo flessibile scarico da 22 mm
- Filtro metallico
- Manuale di utente.
- Garanzia.

**ATTENZIONE** : Tutti gli elementi dell'imballaggio (borse di plastica, scatole di cartone e pallet di legno) devono essere tenuti fuori dalla portata dei bambini, dato che sono un potenziale pericolo.

## 2. FACILITÀ

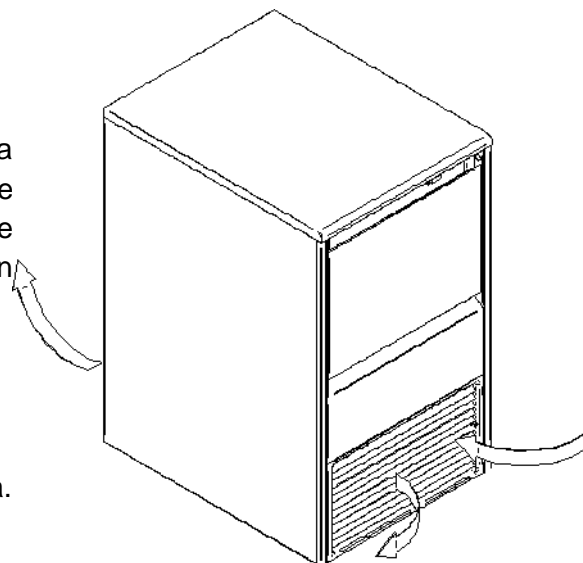
### 2.1. POSIZIONE DI IL MACCHINA DI GHIACCIO

Questa macchina del ghiaccio non è progettata per funzione all'estero. La macchina del ghiaccio non dovrebbe essere posizionata vicino a forni, griglie o altre apparecchiature che produce molto calore.

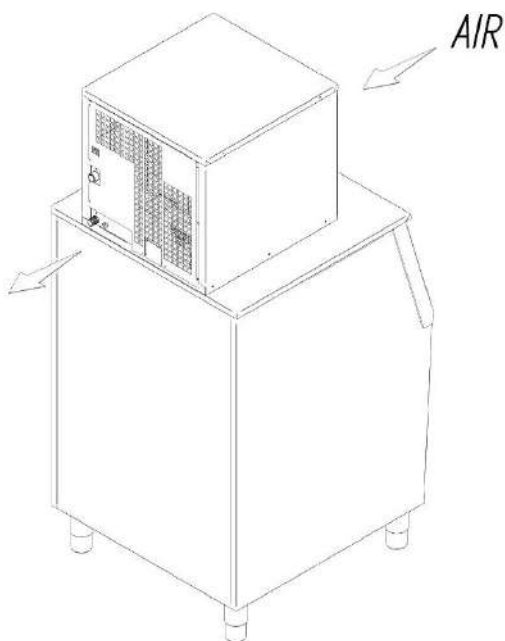
Le macchine CD compatte sono progettato per funzione a una temperatura atmosfera fra i 10°C e 43°C (50°F e 109°F) e con temperature di ingresso dell'acqua comprese tra 5°C e 35°C (41°F e 95°F).

Al di sotto delle temperature minime potrebbero esserci delle difficoltà nella produzione del ghiaccio in scaglie. Al di sopra della temperatura massima, la vita del compressore si riduce e la produzione diminuisce sostanzialmente.

Il flusso dell'aria nelle macchine compatte raffreddate ad aria entra dalla griglia anteriore, entra dalla parte anteriore destra e esce dalla parte anteriore sinistra e da quella posteriore. Inoltre l'unità è dotata di una griglia di ventilazione posteriore. Non ostruire la griglia anteriore con alcun oggetto.



L'unità Può funzionare incassato, ma con una riduzione di uscita.



Per le unità modulari occorre tenere conto della posizione in cui il flusso d'aria deve fluire nella parte posteriore. Non posizionare oggetti dietro o davanti alla griglia anteriore.

Nel caso in cui la ventilazione frontale non sia sufficiente, l'uscita è totalmente o parzialmente ostruita o a causa della posizione riceve aria calda da un altro apparecchio, si consiglia in caso non sia possibile cambiare la posizione della macchina, **INSTALLARE UNA MACCHINA CONDENSATA AD ACQUA.**

**È IMPORTANTE CHE I TUBI DELL'ACQUA NON PASSINO VICINO A FONTI DI CALORE PER NO PERDERE LA PRODUZIONE DI GHIACCIO.**

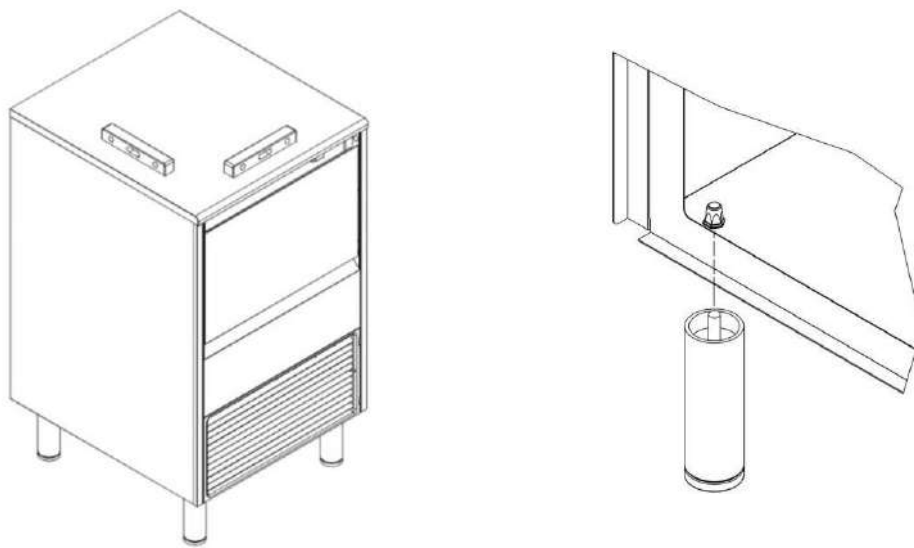
La posizione deve consentire uno spazio sufficiente per l'acqua, lo scarico e i collegamenti elettrici retro del produttore di ghiaccio.

## 2.2. LIVELLAMENTO MACCHINA DI GHIACCIO

Usare una livella nella parte superiore della macchina di ghiaccio per assicurarsi che l'attrezzatura sia perfettamente livellata.

Avvitare i piedini di livellamento fino in fondo, alla base del produttore di ghiaccio. Collocare la macchina nella sua posizione definitiva.

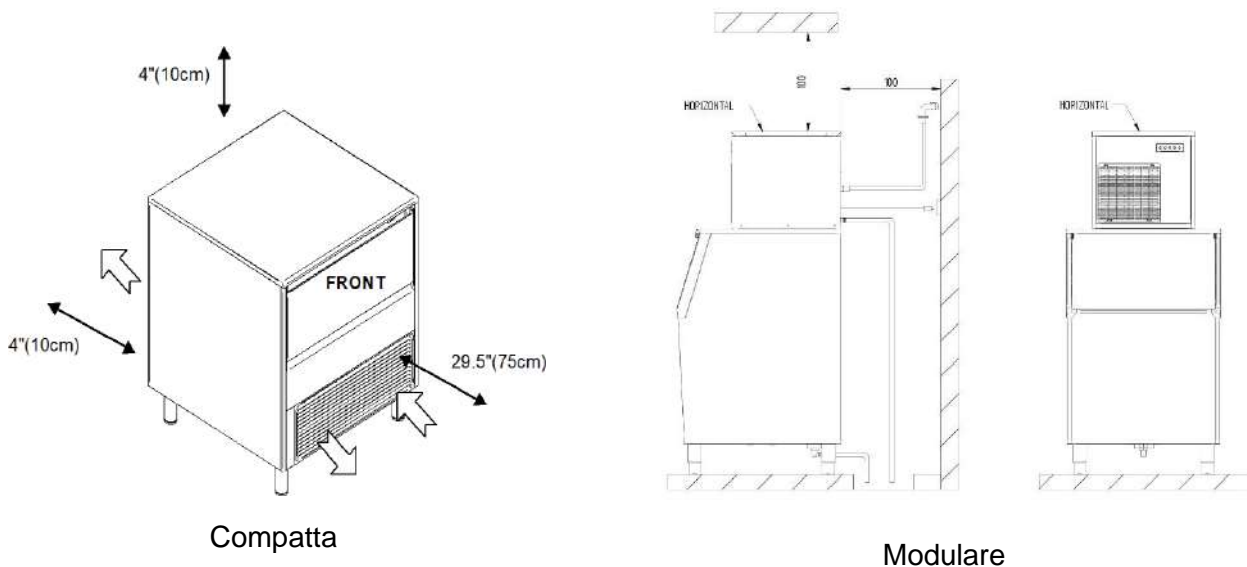
Utilizzare una livella sopra il produttore di ghiaccio. Regola ciascuna piedino secondo necessità, per livellare il produttore di ghiaccio dalla parte anteriore a quella posteriore e da un lato all'altro.



Nelle macchine modulari è necessario livellarlo regolando le gambe del silo.

## 2.4. DISTANZA MINIMO DAGLI OSTACOLI

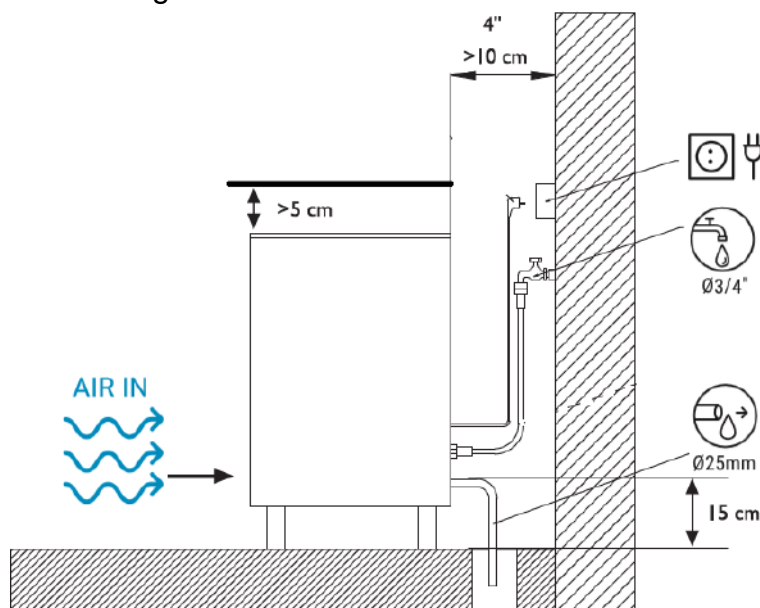
Consultare a continuazione le distanze minime consigliate per un funzionamento corretto e un servizio efficace.





## Schema di collegamento:

La posizione deve consentire uno spazio sufficiente per il drenaggio dell'acqua e i collegamenti elettrici sul retro del produttore di ghiaccio



## 2.5. CONNESSIONE DI FORNITURA DI ACQUA

La qualità dell'acqua fornita al produttore di ghiaccio influenzerà il tempo che intercorre tra le pulizie e come ultima opzione, nella vita utile del prodotto (principalmente nelle unità raffreddate ad acqua). Inoltre avrà anche una notevole influenza nell'aspetto, durezza e nel gusto del ghiaccio.

Le condizioni locali dell'acqua potrebbero richiedere un trattamento dell'acqua per inibire la formazione di incrostazioni e migliorare sapore e limpidezza. Se stai installando un sistema di filtrazione dell'acqua, consulta le istruzioni d'installazione fornite con il sistema filtrante.

La pressione deve essere compresa tra 0,1 MPa e 0,6 MPa (1 e 6 bar). Se la pressione supera questi valori, installare un regolatore di pressione.

La connessione dell'acqua deve essere dedicata (soltanto un'attrezzatura agganciata alla linea dell'acqua).

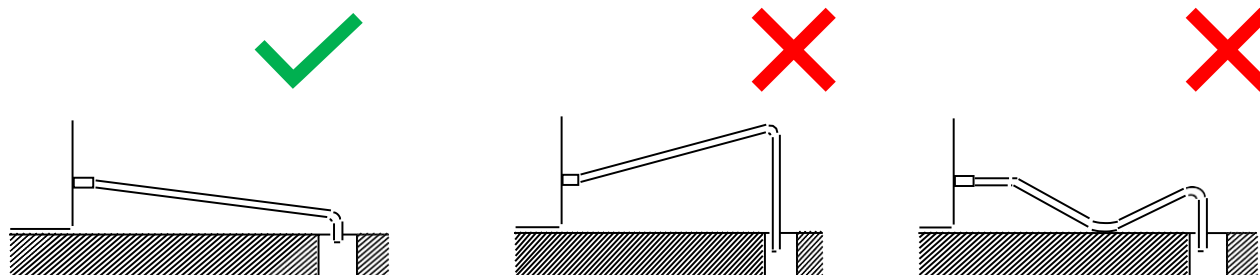
**ATTENZIONE:** La macchina deve essere collegata alle tubazioni con un'adeguata protezione antiriflusso in conformità alle normative nazionali e locali vigenti.

## 2.6. CONNESSIONE AL SISTEMA FOGNARIO

### 2.6.1. SISTEMA FOGNARIO PER GRAVITÀ

Lo scarico deve essere situato più in basso del livello della macchina, 150mm come minimo.

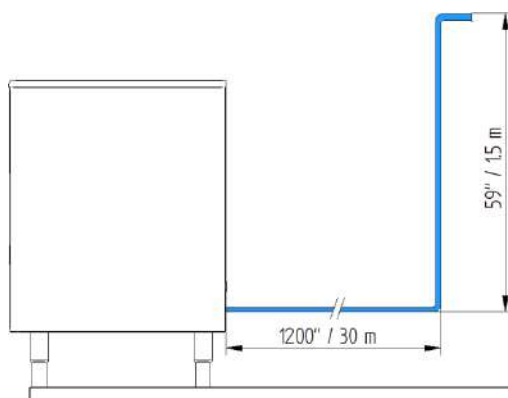
È consigliabile che il tubo di scarico abbia un diametro interno di 30mm e un pendenza minima di 3cm/metro.



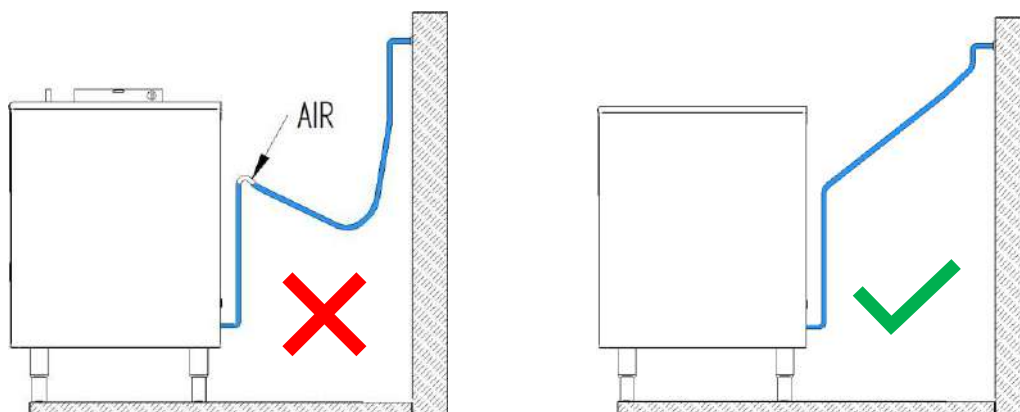
### 2.6.2. CONNESSIONE DI SCARICO CON POMPA

Questa opzione si applica solo alle macchine compatte.

Questa versione di drenaggio della pompa consente un'installazione della macchina in cui lo scarico può essere posizionato a 30 metri in orizzontale e a 1,5 metri sopra l'uscita dell'acqua della macchina.



Se il tubo di scarico viene posizionato male, la pompa potrebbe non essere in grado di evacuare l'acqua, poiché la portata della pompa potrebbe essere influenzata dall'esistenza di aria immagazzinata all'interno del circuito.



## 2.7. CONNESSIONE ELETTRICO

- È obbligatorio collegare a terra l'apparecchiatura. Per evitare possibili scosse elettriche alle persone o danni all'apparecchiatura, la macchina deve essere collegata a terra in conformità alle normative locali e/o nazionali, a seconda dei casi.
- Il produttore declina ogni responsabilità in caso di danni causati dalla mancata installazione della messa a terra.
- Se il cavo di alimentazione è danneggiato, deve essere sostituito con un cavo di montaggio speciale fornito dal produttore o dal servizio di assistenza. La sostituzione deve essere effettuata esclusivamente da un tecnico qualificato.
- La macchina deve essere posizionata in modo che vi sia uno spazio minimo tra il retro della macchina e la parete per consentire un accesso facile e sicuro alla spina del cavo.
- È consigliabile installare un interruttore remoto per scollegare completamente la macchina.
- Proteggere la presa di corrente. Installare interruttori, fusibili e protezioni contro la dispersione a terra adeguati.

**ATTENZIONE:** L'apparecchio richiede un'alimentazione separata di capacità adeguata. Per le specifiche elettriche, consultare la targhetta. Il mancato utilizzo di un'alimentazione separata di capacità adeguata può causare danni ai componenti interni o al cablaggio. Ciò potrebbe causare la generazione di calore o un incendio.

La tensione è indicata sulla targhetta e nella sezione delle specifiche tecniche del presente manuale. Una variazione di tensione superiore al 10% indicato sulla targhetta può causare danni o impedire l'avviamento della macchina.

### 3. CONTROLLO PREVIO E MESSA IN MARCIA

#### 3.1. VERIFICA PREVIA

- a) La macchina è stata livellata?
- b) La tensione e la frequenza corrispondono a quelle riportate sulla targhetta?
- c) Gli scarichi sono collegati in modo corretto?
- d) La temperatura ambiente e la temperatura dell'acqua sono mantenute nel seguente intervallo?

	ATMOSFERA	ACQUA
MASSIMO	43°C/109,4°F	35°C/95°F
MINIMO	10°C/50,0°F	5°C/41°F

- e) La pressione dell'acqua è adeguata?

MINIMO	0,1 MPa (1 sbarra)
MASSIMO	0,6 MPa (6 sbarra)

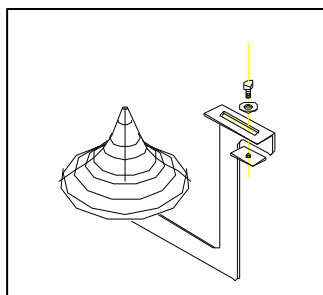
- f) La conduttività dell'acqua deve essere almeno 10 microSiemens

**NOTA:** Nel caso in cui la pressione dell'acqua in ingresso sia superiore a 6 bar, installare un riduttore di pressione.

#### 3.2. MONTAGGIO DEL CONO DI DISPERSIONE

Questo accessorio distribuisce il ghiaccio nei silos, evitando che si incrosti sotto il tubo di uscita. Variando la sua posizione puoi dirigere il ghiaccio in qualsiasi direzione.

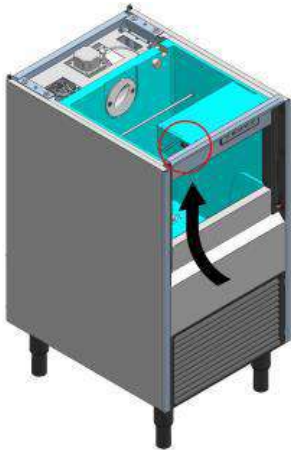
Ancoraggio al fondo del coperchio del silo.



### 3.3. MESSA IN MARCIA

Una volta seguite le istruzioni per l'installazione (ventilazione, condizioni del sito, temperature, qualità dell'acqua, ecc.), procedere come segue:


1. Aprire l'ingresso dell'acqua. Verificare la presenza di perdite.
2. Collegare la macchina alla fonte di alimentazione. Accendere l'interruttore di alimentazione




- Macchine modulari nella parte posteriore
- Macchine compatte sul lato del quadro elettrico con accesso dalla porta. Possiamo manipolare l'interruttore aprendo la porta e accedendo con la mano alla parte superiore sinistra dell'interno della macchina.

**ATTENZIONE:** Questo interruttore non scollega tutta la tensione all'interno della macchina. Prima di maneggiarlo, disconnettersi dalla rete.



3. Il pulsante del pannello di controllo,  PE1, sarà rosso (modalità stand-by) e quando lo si preme lampeggerà in blu per 10 minuti.

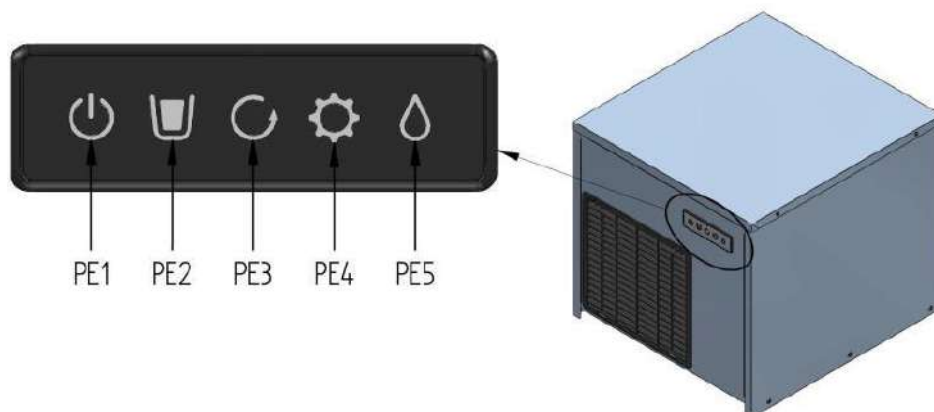







4. Dopo 10 minuti dal timer, la macchina si avvierà e  PE1 rimarrà accesa con una luce blu fissa.
5. Verificare che non vi siano elementi che sfregano o vibrano.
6. Verificare che produca correttamente il ghiaccio. \*È normale che nei primi istanti cada dell'acqua al posto del ghiaccio\*.
7. Verificare che non siano presenti allarmi sulla centrale. In tal caso, riavviare la macchina. Se il problema persiste, consultare la sezione "Guida alla risoluzione dei problemi".

Non sono compresi nella garanzia i danni dovuti a mancata manutenzione e pulizia.

## 4. PANNELLO DI CONTROLLO

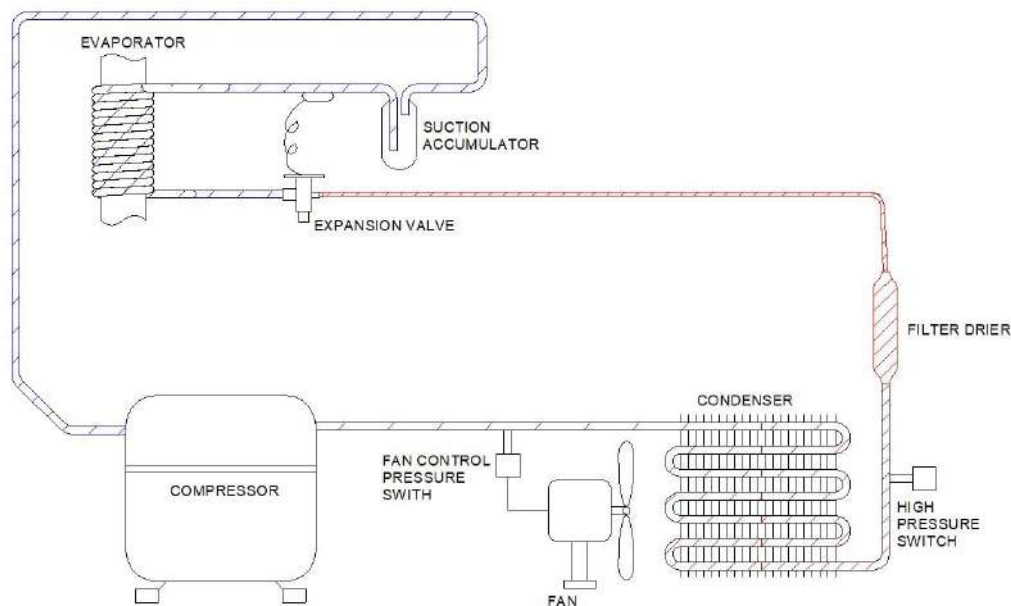
Il pannello esterno si trova nella parte anteriore della macchina, nell'angolo in alto a sinistra e presenta 5 pulsanti:



Icona	Descrizione	Colore	Simbolo
<p>ACCESO SPENTO</p> 	<p>Tasto ON/OFF + LED bicolore.</p> <ul style="list-style-type: none"> <li>• Pulsante per accendere la macchina: il LED blu indica che la macchina è "ON" (potrebbe essere in fase di cronometraccio, producendo ghiaccio o ferma).</li> <li>• Pulsante per spegnere la macchina: il LED rosso indica che la macchina è "SPENTA" ma connessa alla rete (Stand-by).</li> <li>• Pulsante per la funzione di ripristino</li> <li>• Pulsante per il funzionamento del solo motoriduttore.</li> <li>• Lettore errori (blu+rosso)</li> </ul>	Blu e rosso	PE1
<p>azione</p> 	<p>Indica:</p> <ul style="list-style-type: none"> <li>• Macchina in blocco per stock ghiaccio pieno</li> </ul>	Verde	PE2
<p>Giro</p> 	<p>Indica:</p> <ul style="list-style-type: none"> <li>• Arresto per intensità del motoriduttore fuori range secondo la tabella valori (superiore o inferiore al range stabilito)</li> </ul>	Rosso	PE3
<p>Pressostato/Sicurezza uscita</p> 	<p>Indica:</p> <ul style="list-style-type: none"> <li>• Arresto di sicurezza tramite pressostato di alta pressione</li> <li>• Spegnimento per mancato consumo di acqua</li> <li>• Arresto tramite protettore termico pt del motoriduttore</li> <li>• Arresto dovuto al blocco dello scarico del ghiaccio</li> </ul>	Rosso	PE4
<p>Acqua</p> 	<p>Indica:</p> <ul style="list-style-type: none"> <li>• Guasto al livello dell'acqua</li> <li>• Svuotamento dell'acqua nel ciclo di pulizia</li> </ul>	Rosso	PE5

## 5. DESCRIZIONE DEI COMPONENTI

### 5.1 APPARECCHIATURE DI REFRIGERAZIONE



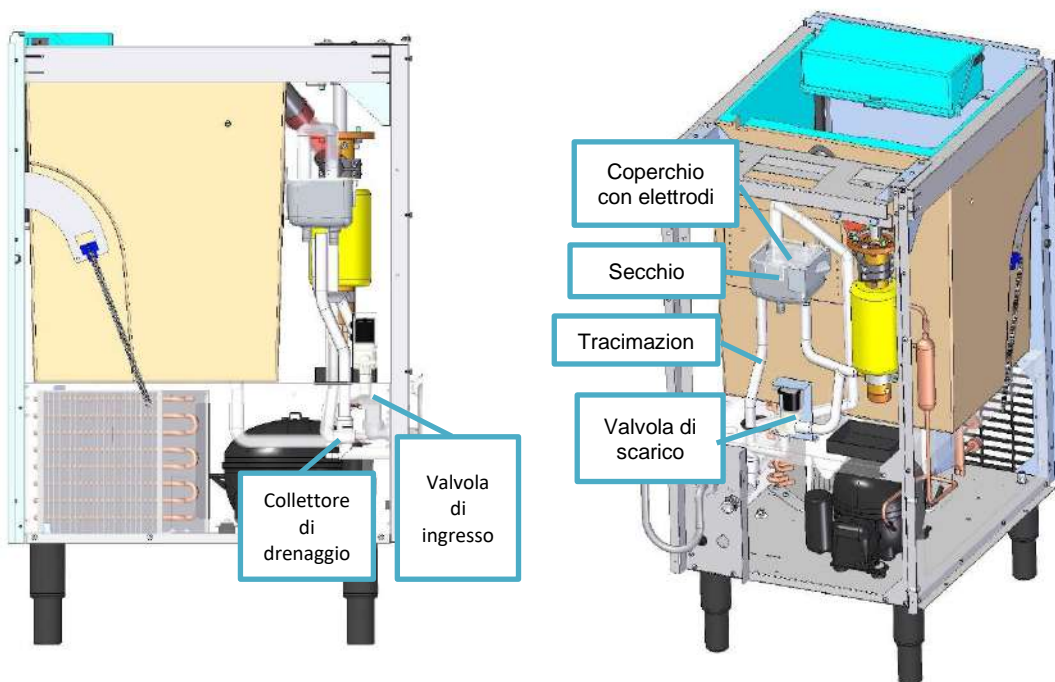
È costituito dai seguenti componenti:

- Compressore.
- Condensatore. D'aria o d'acqua.
- Evaporatore. Tubo verticale con camicia di raffreddamento. Sono tenuti pieni d'acqua e, al loro interno, una vite senza fine raschia ed estrae il ghiaccio che si forma.
- Valvola di espansione termostatica (capillare sui modelli più piccoli).
- Disidratatore
- Pressostato di sicurezza (alta pressione). Per la macchina, se viene raggiunta una pressione superiore a questo valore:
  - R290 → SPENTO 25 bar (362 psi)
- Pressostato di condensazione. Controlla la ventola (raffreddata ad aria) o la valvola (raffreddata ad acqua) per mantenere l'alta pressione al livello stabilito:
  - R290 → OFF 11,5 - ON 13,5 bar (167-196 psi).

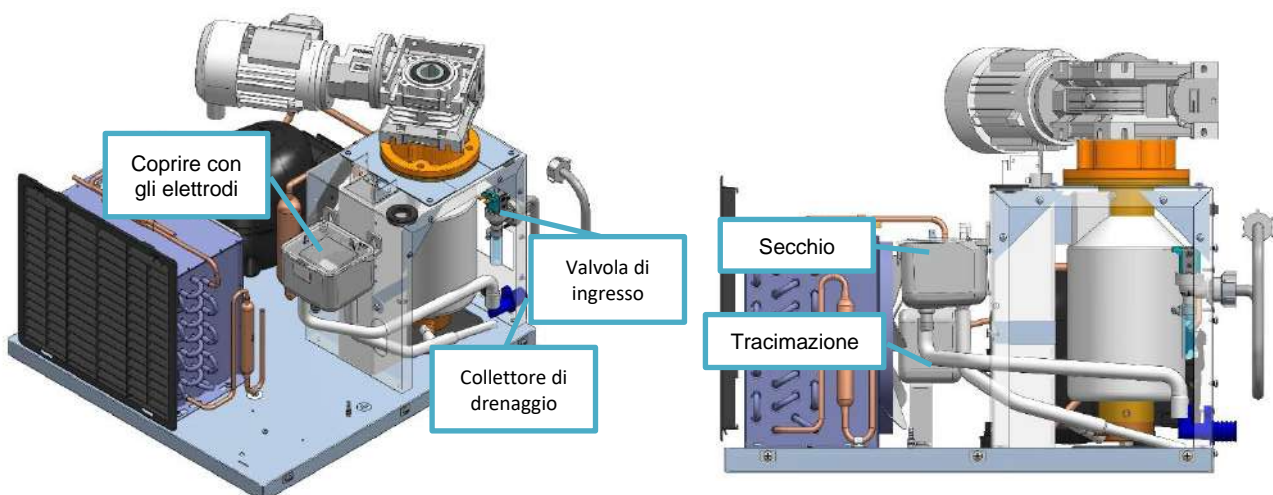
## 5.2 ATTREZZATURE IDRAULICHE

- **Valvola di ingresso dell'acqua.** Controllato dal pannello di controllo; fornisce acqua dal serbatoio.
- **Serbatoio/vaschetta dell'acqua.** Mantiene il livello dell'acqua all'interno dell'evaporatore attraverso il principio dei vasi comunicanti. Gli elettrodi in acciaio inox danno il segnale al pannello di controllo per mantenere il livello interno. Un troppopieno consente il drenaggio per evitare fuoriuscite interne in caso di problemi di funzionamento e funge da tappo di scarico per il secchio.
- **Tubo di alimentazione dell'evaporatore.** Collegare il serbatoio dell'acqua all'evaporatore. Deviazione verso una valvola di scarico che permette lo svuotamento dell'impianto.
- **Tubo di scarico.** Trasporta il ghiaccio dall'uscita dell'evaporatore al contenitore del ghiaccio.
- **Elettrovalvola di scarico (solo per macchine compatte):** Comandata dalla scheda di controllo; fornisce acqua dal serbatoio.

### 5.2.1 Impianto idraulico macchina compatta



### 5.2.2 Impianto idraulico macchina modulare





### 5.2. 3. Scarico tramite pompa (solo per compact)

Mentre la macchina è accesa, è presente dell'acqua che deve essere evacuata:

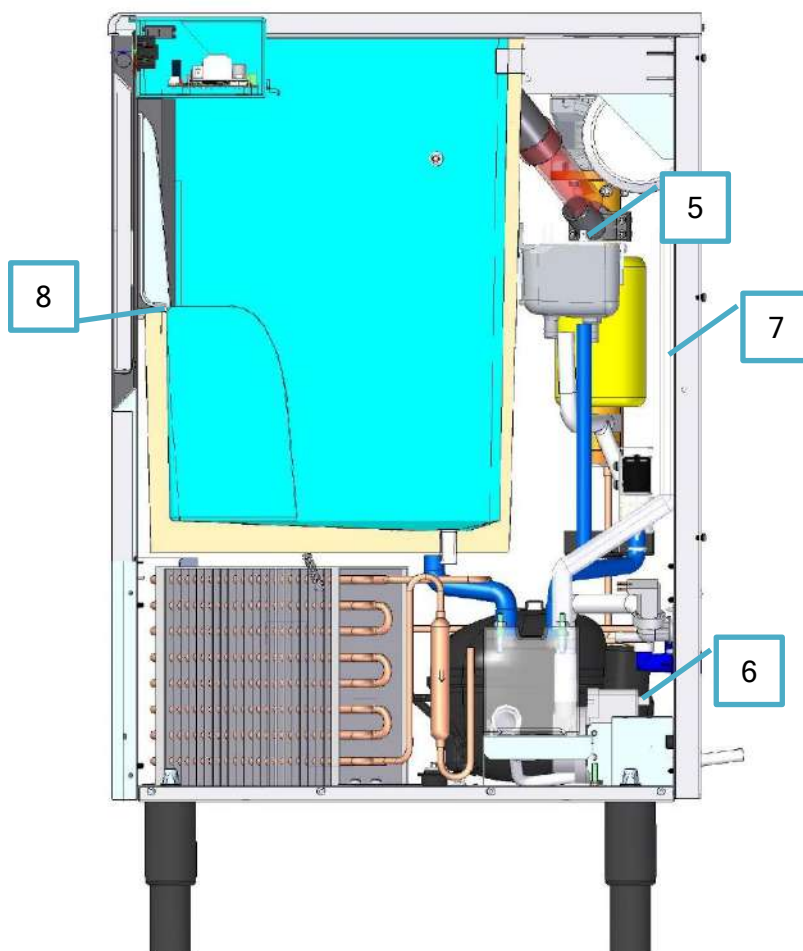
- l'acqua di scioglimento del ghiaccio nella vasca.
- l'acqua dalla valvola di scarico che svuota l'impianto.
- l'acqua dall'eventuale uscita del troppopieno di sicurezza.

Quando il serbatoio dell'acqua è pieno di acqua che copre i 2 elettrodi (#5), la pompa (#6) si accende ed evacua l'acqua per 5 secondi. Dopo 5 secondi, la pompa si spegne se gli elettrodi non sono coperti dall'acqua, altrimenti riparte per 5 secondi.

All'uscita della pompa è presente una valvola di non ritorno che impedisce il ritorno dell'acqua nella tubazione quando la pompa è ferma.

Se il sistema non dovesse funzionare per qualsiasi motivo, l'acqua invaderebbe il contenitore del ghiaccio. È presente un tubo di sfiato (#7) che consente al sistema di rimuovere l'aria eventualmente rimasta nel serbatoio dell'acqua. Il tubo di sfiato deve sempre trovarsi sopra l'apertura dello sportello anteriore (#8).

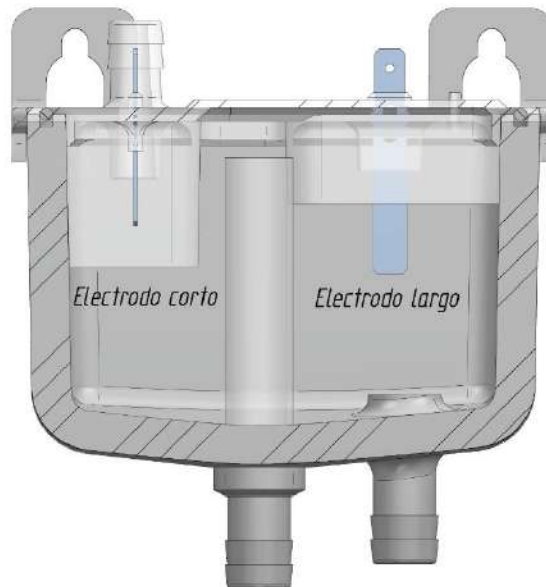
Se la pompa funziona ininterrottamente per 5 minuti, si arresta automaticamente per 5 secondi per raffreddarsi.



## 5.2.4 Controllo del livello dell'acqua

Il sistema di controllo del livello dell'acqua viene effettuato direttamente tramite il segnale di conducibilità sull'elettrodo corto LW.

Nel serbatoio dell'acqua vengono posizionati due elettrodi di diversa lunghezza (secondo l'illustrazione seguente), da cui viene generato un segnale analogico di conduttività (LW) una volta che l'acqua raggiunge l'elettrodo corto.

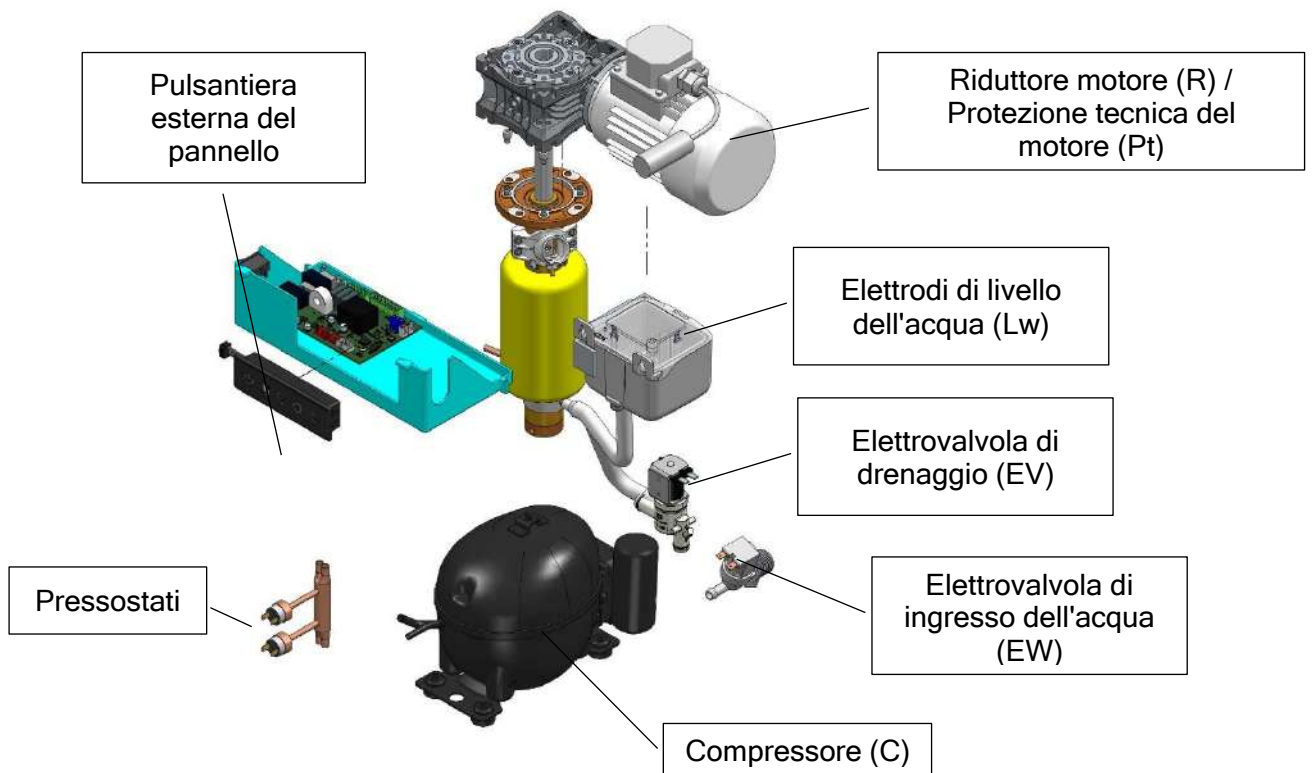


Il suo funzionamento è il seguente:

Nel momento in cui il livello dell'acqua è al di sotto dell'elettrodo corto, la scheda di controllo conterà un tempo di ritardo di 5 secondi per chiudere il relè EW corrispondente all'elettrovalvola. Trascorso questo tempo l'elettrovalvola si aprirà riempiendo il circuito idraulico fino a quando non ci sarà nuovamente il segnale LW.

L'elettrovalvola non può essere in funzione per più di 90 secondi, chiamati tempo massimo di funzionamento consecutivo dell'elettrovalvola di ingresso acqua. Se ciò avviene la macchina entrerà nello stato di allarme di arresto per mancanza acqua come spiegato più avanti nel punto "Arresto per mancanza livello acqua".

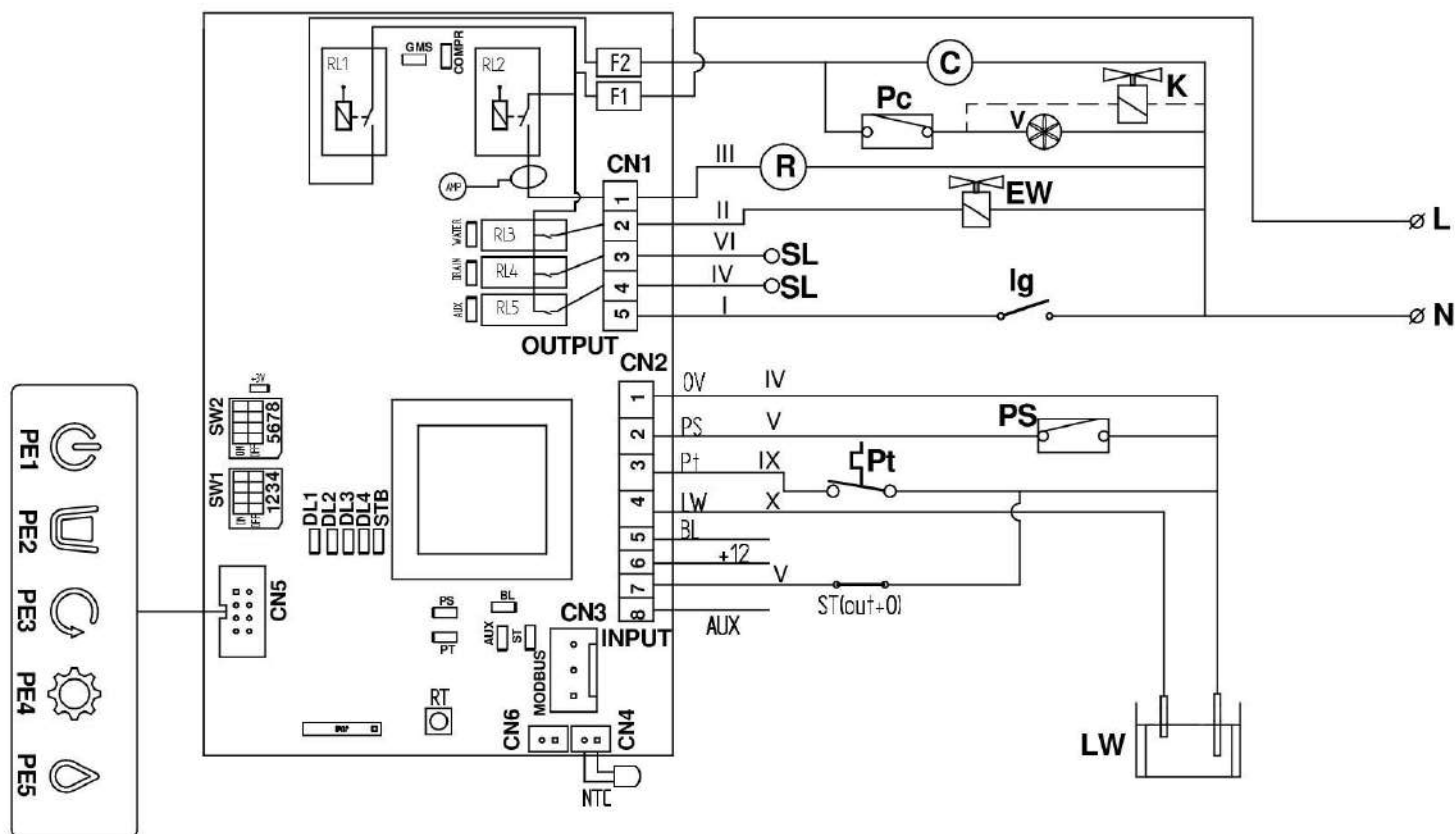
### 5.3 EQUIPAGGIAMENTO ELETTRICO



- **Motoriduttore (R)** → gruppo meccanico formato da un motore elettrico accoppiato ad un riduttore di velocità. Riducono la velocità in entrata e moltiplicano la coppia in base al rapporto di trasmissione “i”.
- **Elettrodi livello acqua (Lw)** Quando il fluido raggiunge i due elettrodi, questi indicano alla piastra che il serbatoio è pieno. La conduttività dell'acqua deve essere inferiore a 10  $\mu$ si.
- **Pulsantiera del pannello esterno** → Situata nella parte anteriore della macchina, è dotata del pulsante di accensione e degli indicatori luminosi.
- **Scheda elettronica (PCB di controllo)** → Scheda di controllo che riceve i segnali in ingresso, li gestisce e restituisce le uscite, normalmente attivando dei relè.
- **Elettrovalvola di scarico (EV)** → Permette lo svuotamento del circuito idraulico.
- **Elettrovalvola ingresso acqua (EW)** → Mantiene il livello dell'acqua nella vasca di alimentazione dell'evaporatore.
- **Pressostato di sicurezza (Pt)** → Se viene raggiunta la pressione impostata (25 bar), arresta completamente la macchina e la mette in allarme.
- **Pressostato di condensazione (Pc)** → Avviare o arrestare la ventola o l'ingresso dell'acqua per mantenere l'alta pressione impostata.



## MACCHINA MODULARE con arresto ST



### 5.4.1 Ingressi

Simbolo	Descrizione
Sal	Pressostato di sicurezza
Pt	Protettore termico riducente.
L.W.	Livello dell'acqua nel secchio
B.L.	Ingresso di sicurezza (serratura uscita ghiaccio).
TS +12	Sensore stop stock NPN 12Vdc.
Ausiliario	ingresso digitale ausiliario
RT	Tasto interno sulla placca

### 5.4.2 Uscite

Simbolo	Descrizione
C	Compressore
R	Motoriduttore
E.W.	Valvola di ingresso dell'acqua
EV	Valvola di drenaggio
SL	Connettore ausiliario libero

### 5.4.3 LED di segnalazione

Le tabelle seguenti descrivono le segnalazioni fornite dai diversi LED presenti sulla scheda di controllo. Ogni volta che è presente tensione deve essere presente un LED indicatore verde (STB) di tensione attiva di 5 V.

#### 5.4.3.1 LED di ingresso

I LED di ingresso sono posizionati accanto a ciascuno degli ingressi corrispondenti. Colore LED verde con segnale attivo.

#### 5.4.3.2 LED di uscita

I LED di uscita sono posizionati accanto ai relè corrispondenti. Colore LED arancione con segnale attivo.

#### 5.4.3.3 LED di stato. Lavoro normale (LED fissi)

I LED di stato fungono da indicatori sul pannello di controllo sia del normale funzionamento della macchina che degli stati di allarme che si possono generare:

- DL1 → Ritardo avvio
- DL2 → Marcia
- DL3 → Stop stock pieno
- DL4 → Stock pieno

La tabella seguente mostra il funzionamento dei 4 LED per questo effetto: DL1, DL2, DL3 e DL4 in modalità di funzionamento normale. In questi casi i led si accendono con luce fissa, senza lampeggiare:

LED rosso fisso	DL1	DL2	DL3	DL4
Macchina accesa: avvia la temporizzazione fino all'avvio del compressore	X			
Macchina in funzione: compressore in funzione		X		
Tempi di fermo completo del magazzino			X	
Firma che lo stock è pieno				X

#### 5.4.3.4 LED di stato. Allarme (LED lampeggianti)

La tabella seguente definisce gli stati di allarme della macchina, che possono essere differenziati con il seguente lampeggio dei led di stato:

Intermittenti	LED rosso lampeggiante	DL1	DL2	DL3	DL4	DL1+2
Corrente del riduttore R	Al di sotto del limite inferiore		1			
	Sopra il limite superiore		2			
NTC	Aperta					2
	Corto					1
Acqua	Mancanza di livello dell'acqua				1	
	Mancato consumo di acqua				2	
Pressostato di alta pressione (PS)	Fallito	1				
Uscita ghiaccio BL	Blocco			1		
Protettore tecnico riduttore (pt)	Blocco		3			

1-2-3: numero di lampeggi

#### 5.4.4 Impostazione dei DIP switch

La tabella seguente descrive la funzionalità dei microinterruttori di cui dispone il tavolo, ovvero le opzioni di lavoro che le combinazioni di questi possono fornire:

Interruttori DIP	Descrizione
S1-ON	Sosta cronometrata
SPENTO	Arresto istantaneo senza indugio
S2-3	Configurazione arresto stock
S4	Libero
S6-7-8	Configurazione del limite di corrente motore - riduttore

La tabella seguente mostra la configurazione predefinita dell'intensità in ciascuna delle possibili combinazioni consentite dagli interruttori sulla scheda di controllo (S5, S6, S7 e S8).

Numero di valore	INTERRUTTORE				Intervallo di intensità (A)	Modello
	S5	S6	S7	S8		
1	off	off	off	off	0,2 - 1	-
2	off	off	off	on	0,5 - 1,2	-
3	off	off	on	off	0,5 - 1,5	-
4	off	off	on	on	0,5 - 2	-
5	off	on	off	off	0,7 - 1,5	-
6	off	on	off	on	0,7 - 2	-
7	off	on	on	off	0,8 - 1,8	GR400-600 (I) CD50-90 (220 V/60 Hz) GR180-230 (220 V/60 Hz)
8	off	on	on	on	1 - 2.1	-
9	on	off	off	off	1.2 - 2.3	CD50-90 (220 V/50 Hz) GR180-230 (220 V/50 Hz)
10	on	off	off	on	1.8 - 3	-
11	on	off	on	off	2.2 - 3.5	-
12	on	off	on	on	2.4 - 4.2	CD50-90 (115 V/60 Hz) GR180-230 (115 V/60 Hz)
13	on	on	off	off	2.6 - 4	-
14	on	on	off	on	2.8 - 4.5	-
15	on	on	on	off	0,5 - 5	-
16	on	on	on	on	0,3 - 6	-

Nella tabella seguente è riportata la configurazione di arresto macchina per temperatura:

INTERRUTTORE		Temperatura °C
S2	S3	
off	off	Nulla
off	on	2
on	off	5*
on	on	8

\* Impostazioni di fabbrica

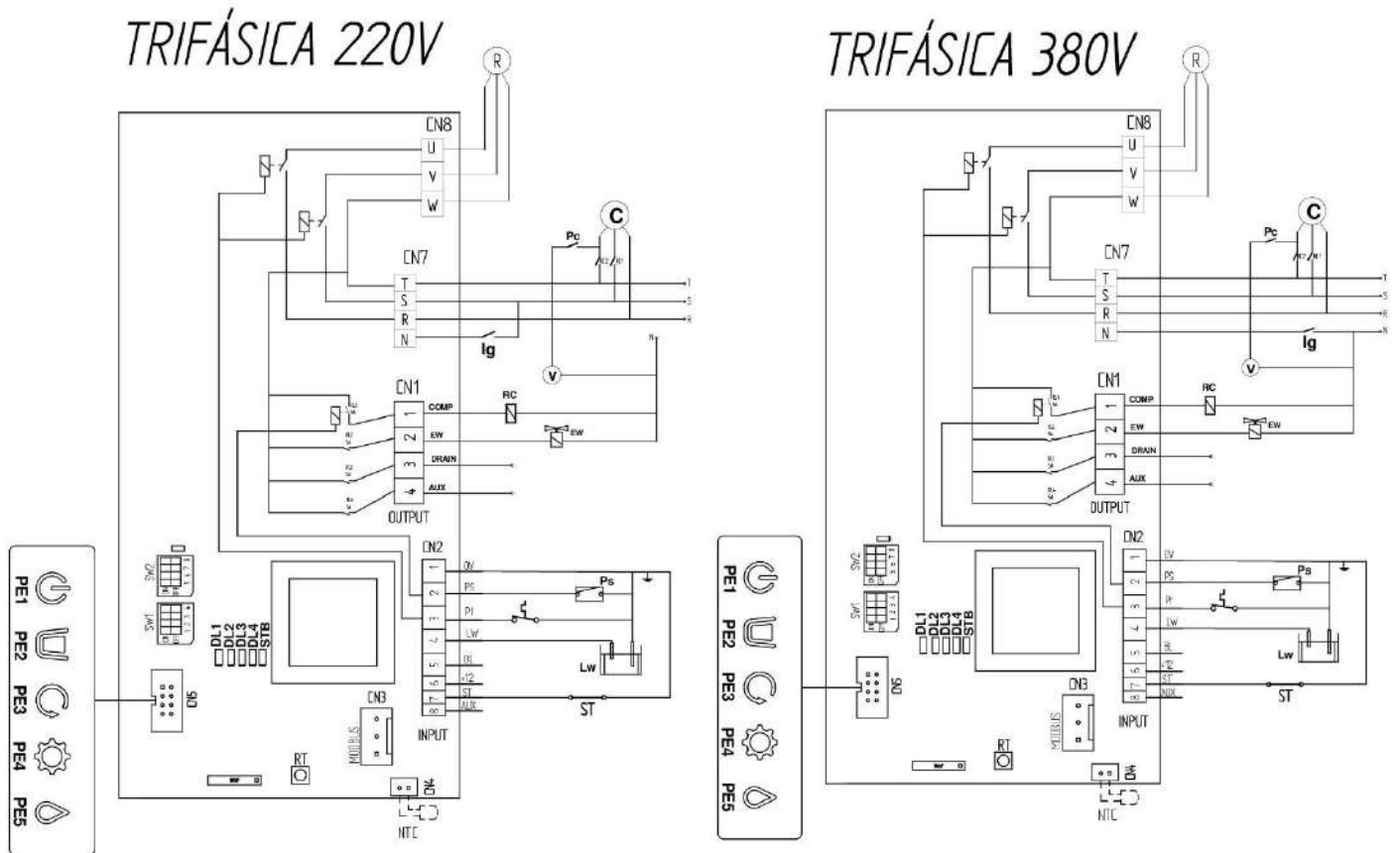
#### 5.4.5 Funzioni del pulsante interno alla scheda (RT).

Durante l'avvio: quando si preme taglia, il ritardo iniziale viene ridotto.

- Sulle macchine compatte si passerà direttamente alla sequenza di svuotamento e riempimento dell'evaporatore e si inizierà il processo di avvio.
- Nelle macchine modulari, invece, il tempo verrà ridotto a due minuti e la macchina si avvierà.

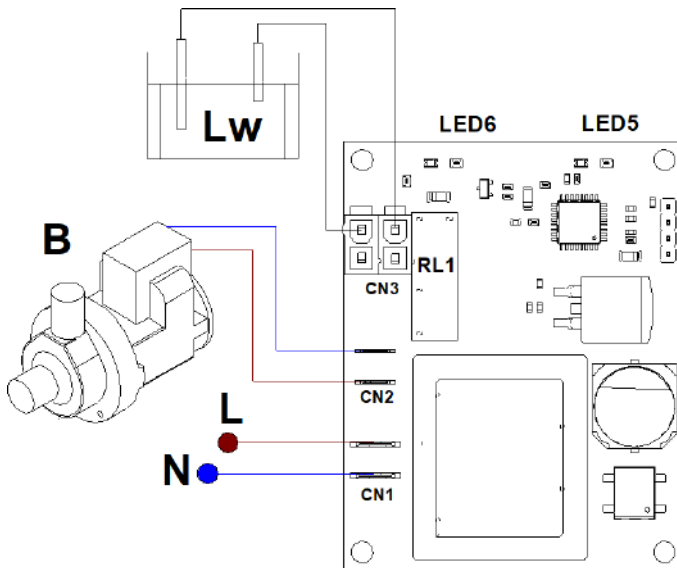


## 5.5 SCHEDA ELETTRONICA TRIFASE



Oltre agli errori spiegati nella sezione scheda monofase, sono presenti anche errori di sequenza fasi.

## 5.6 SCHEDA ELETTRONICA SCARICO POMPA



PCB connessioni	
<b>Uscite</b>	
<b>B</b>	Bomba d'acqua
<b>Ingressi</b>	
<b>Lw</b>	Sensore Di livello di acqua

### Segnalazione GUIDATO

Ci sono due LED che indicano lo stato della macchina

Segnalazione dello stato. LED continuo	LED5	LED6
<b>Pompa in funzione</b>	X	
<b>Sensore del livello dell'acqua acceso</b>		X

## 5.7 MODBUS

Modbus è un protocollo di comunicazione aperto, utilizzato per trasmettere informazioni su reti seriali tra dispositivi elettronici. Il dispositivo che richiede le informazioni è chiamato master Modbus e i dispositivi che forniscono le informazioni sono gli slave Modbus.


Per il suo collegamento fisico deve essere collegato a CN4 e CN6 della scheda elettronica. Gli output che Modbus ci fornirà sono i seguenti:

INDIRIZZO	SENSO	INDIRIZZO	SENSO
0	revisione firmware: maggiore * 256 + minore	13	Valore ADC NTC (0-4095)
1	macchina accesa	14	Valore volt NTC (0,1 V)
2	macchina bloccata	quindici	Stato temperatura NTC (vedi tabella)
3	stato della macchina (vedi tabella)	16	corrente motore (0,001 A)
4	Riempimento del veicolo elettrico	17	Valore ADC corrente motore (0-4095)
5	Scarico veicoli elettrici	18	valore volt corrente motore (0,1 V)
6	motore	19	Maschera bit dip switch [sw2-4 ..... Sw1-1]
7	compressore	venti	attivare il codice allarme (vedi tabella)
8	uscita ausiliaria	ventuno	allarme storico 1
9	stato del livello dell'acqua (vedi tabella)	22	allarme storico 2
10	valore ADC dell'acqua (0-4095)	23	allarme storico 3
undici	valore volt acqua (0,1 V)		
12	Temperatura NTC (0,1°)[VALORE INT 16 CON SEGNATO]		

STATO DELLA MACCHINA		STATO DEL LIVELLO ACQUA		CODICE ALLARME		STATO TEMPERATURA NTC	
VALORE	SENSO	VALORE	SENSO	VALORE	SENSO	VALORE	SENSO
0	avvio	0	livello dell'acqua indefinito	1	pieno di ghiaccio	0	prova errore
1	avviare	1	livello dell'acqua ok	2	pressione	1	temperatura sopra la soglia
2	produzione e del ghiaccio	2	livello dell'acqua basso	3	ghiaccio bloccato	2	temperatura sotto soglia
3	lavaggio			4	motore surriscaldato		
4	bloccato			5	corrente del motore bassa		
				6	corrente del motore elevata		
				7	livello dell'acqua		
				8	consumo d'acqua		

## 6. SEQUENZA DI OPERAZIONE

1. Quando si accende la macchina tramite l'interruttore generale (vedi punto 3.3).

La macchina va in stato di stand-by con il pulsante  rosso.

2. Quando viene premuto, la macchina cronometra per 10 minuti con il pulsante che lampeggia in blu.
3. Dopo 9 minuti si avvia il riduttore e il minuto successivo l'apparecchiatura di refrigerazione.
4. Durante la fase di avviamento l'intero circuito idraulico viene riempito d'acqua fino a raggiungere il livello degli elettrodi a vaschetta.
5. Nei modelli compatti, durante questo tempo aprire la valvola di scarico, svuotare il circuito e riempirlo nuovamente due volte.
6. L'acqua a contatto con le pareti dell'evaporatore ghiaccia, ed il ghiaccio che si forma viene raschiato dal MANDRINO (senza fine) che lo spinge anche verso l'alto costringendolo ad uscire dalla bocca e cadere nella vasca.
7. Quando il serbatoio è pieno la macchina si ferma e lo segnala sull'icona del display.
  - a. Nei modelli compatti l'arresto del riempimento verrà effettuato tramite sonda NTC all'interno di un tubo in acciaio inox posto nella parte superiore del serbatoio di stoccaggio. Si riconnetterà quando rileverà che il livello del ghiaccio è sceso e la temperatura della sonda aumenta (con l'impostazione definita con gli interruttori S2-S3).
  - b. Nei modelli modulari, quando il ghiaccio raggiunge e riempie il tubo di uscita, entra in azione il bilanciere di arresto meccanico e la macchina si porta nello stato di pieno di ghiaccio finché il ghiaccio non viene rimosso e il bilanciere ritorna nella posizione originale, avviando la nuova macchina per il ghiaccio.
8. Sosta per il riempimento del contenitore del ghiaccio:
  - a. Nelle macchine compatte (interruttore S1 ON), il compressore si ferma istantaneamente e il riduttore continua a funzionare per 3 minuti.
  - b. Nelle macchine modulari (interruttore S1 in OFF), l'arresto è istantaneo del riduttore e del compressore.
9. Durante la lavorazione il livello dell'acqua nel secchio viene mantenuto costante per alimentare l'acqua all'evaporatore attraverso vasi comunicanti. Il serbatoio dell'acqua è dotato di due elettrodi che, quando quello superiore non rileva acqua, attiva l'elettrovalvola, che si chiuderà quando raggiunge il livello degli elettrodi. In questo modo un ciclo ON-OFF mantiene il livello costante.

## 7- \_ ALLARMI

Rilevano fallimenti Di funzionamento. LUI indicare con Lui sfarfallio Di IL LED Di stato DL1-4.

In Alcuni allarmi LUI fa UN secondo provato Di riprovare Di funzionamento E Si viene ripetuto Di nuovo, IL macchina LUI per. Se il secondo tentativo Di riprovare è giusto, IL segnalazione LUI si spegnerà.


In caso Di Quello IL fermare Di macchina È stato provocato di UN allarme, Lui riarmo è fatta spegnendo E accendere l'interruttore maggiore.

### 7.1 Pressostato di sicurezza alta pressione

Se il pressostato interviene (contatti aperti), l'ingresso (Ps) della scheda di controllo si apre generando questo stato di arresto. In questo momento, tutte le uscite sulla scheda di controllo si aprono.

Alla chiusura del contatto del pressostato Ps la macchina si avvierà con la sequenza temporale di avvio. Il tempo di arresto minimo è di 30 minuti, a meno che non venga effettuato un riavvio manuale.

Segnalazione:


- LED interno LE1 lampeggiante.
- Pannello pilota esterno PE4  fissato

### 7.2 Allarmi motoriduttore

#### 7.2.1 Arresto del motoriduttore per temperatura

In caso di temperatura superiore a quella del protettore termico del motore elettrico, si apre l'ingresso della scheda di controllo del protettore termico del motore (Pt), generando questo stato di arresto della macchina fino a quando non viene eseguito un riavvio manuale.


Segnalazione:

- LED targa LE2 triplo lampeggio
- Pannello pilota esterno PE4  fissato

#### 7.2.2 Arresto del motoriduttore per corrente inferiore al limite inferiore

Se il valore di corrente misurato del motoriduttore R è inferiore al limite inferiore dell'intervallo specificato nella tabella di configurazione dell'interruttore (sezione 5.4.4) per un periodo di 5 secondi consecutivi, la macchina si arresta finché non viene eseguito un riavvio manuale.


Segnalazione:

- LED della scheda LE2 lampeggio singolo
- Pannello pilota esterno  PE3 fissato

### 7.2.3 Arresto del motoriduttore per corrente superiore al limite superiore


Se il valore di corrente misurato del motoriduttore R è superiore al limite superiore dell'intervallo specificato nella tabella di configurazione dell'interruttore (sezione 5.4.4) per un periodo di 5 secondi consecutivi, la macchina si arresta.

Segnalazione:

- Targa LE2 LED doppio lampeggio.
- Pannello pilota esterno  PE3 sempre acceso.

La macchina farà 2 tentativi ogni 30 minuti per avviarsi con un tempo di attesa tra l'uno e l'altro e se l'allarme si verifica 3 volte consecutive la macchina si fermerà completamente.

Questo stato di arresto con le relative segnalazioni LED rimarrà invariato fino al riavvio della macchina (tramite il pulsante interno Rt o PE1) o allo spegnimento e riaccensione.

Se al secondo o terzo tentativo la macchina funziona normalmente e non viene  dato questo allarme dovuto ad un valore di intensità più alto, trascorso il tempo di 1 ora, il contatore del numero di ripetizioni di questo allarme verrà azzerato e la macchina continuerà a funzionare normalmente.

### 7.3 Arresto per mancanza livello acqua


Questo allarme si verifica quando la valvola di ingresso acqua rimane aperta per 90 secondi e sugli elettrodi non viene rilevato il riempimento del secchio provocando l'arresto della macchina.

Le ragioni principali di questo allarme sono:

- Mancanza di approvvigionamento idrico.
- Perdita interna nel circuito
- Guasto all'elettrovalvola di ingresso

Quando l'allarme è attivato, tenta di riempirsi nuovamente ogni 30 minuti. In questo modo al ritorno dell'acqua la macchina inizierà a produrre ghiaccio.

Segnalazione:

- Il LED della scheda LE4 lampeggia
- Pannello pilota esterno PE5 fissato 


### 7.4 Spegnimento per mancato consumo di acqua

Questo arresto avviene quando dopo 2 minuti la macchina non consuma acqua e quindi l'elettrovalvola ingresso acqua non viene attivata.

Tutte le uscite sono OFF tranne il motoriduttore che rimane attivo e ruota per 10 minuti. In questo modo rileviamo che non viene prodotto ghiaccio e c'è un'anomalia (durante i primi 20 min di accensione questo allarme non viene considerato).

Trascorsi 30 minuti dall'allarme si riavvia e se l'allarme si ripresenta la macchina si ferma definitivamente.

Segnalazione:

- Targa LE4 LED doppio lampeggio
- Pannello pilota esterno PE4  fissato


### 7.5 Allarme sonda NTC

Solo nelle macchine compatte che funzionano con controllo del magazzino tramite sonda di temperatura.

Vengono rilevati due tipi di guasti:


- Cortocircuito della sonda
- Sonda non collegata o aperta

Segnalazione:

- Pannello pilota  esterno PE4 fissato
- Interno:
  - Sonda non collegata o aperta: LED1+2 con 2 lampeggi
  - Cortocircuito sonda: LED1+2 con 1 lampeggio

## 7.6 Allarme serratura

Non è utilizzato di serie sulla macchina, ma può essere cablato per qualsiasi allarme esterno si voglia gestire. La macchina si ferma completamente finché non viene ripristinata con il seguente segnale:

- LED della scheda LE3 lampeggiante singolo
- Pannello pilota esterno PE4  fissato

## 7.7 Arresto per sequenza fasi

Si verifica quando i collegamenti dalla prolunga alla spina sono invertiti di fase. Una volta che il motoriduttore si avvia e ruota in senso contrario a quello di lavoro, la macchina segnalerà un errore dovuto alla sequenza delle fasi. Una volta avviato il motoriduttore, se dopo qualche secondo ruota in senso contrario a quello di lavoro, la macchina segnalerà l'errore sul display con PE3+PE4+PE5 lampeggianti. Sulla scheda riconosceremo l'errore tramite il LED3 con due lampeggi.

Tale stato di arresto con le relative segnalazioni LED rimarrà invariato fino al riavvio o allo spegnimento e riaccensione della macchina.

## 7.8 Funzionamento dello storico allarmi

È possibile consultare lo storico degli ultimi 3 allarmi che la macchina ha avuto, segnalando LED1, LED2, LED3 e LED4 con il corrispondente lampeggio di ogni allarme.

Attivazione : a macchina spenta Power off, si attiva tenendo premuto il pulsante interno sulla scheda Rt e accendendo la macchina Power on. La macchina rimane completamente ferma e viene mostrata solo la segnaletica presente in targa (**cartello esterno PE1 in rosso pieno**).

Segnalazione : verrà visualizzato per primo l'ultimo allarme, premendo brevemente il tasto Rt verrà visualizzato il penultimo allarme e con una nuova pressione breve verrà visualizzato il penultimo allarme. Successivamente ad ogni pressione verrà ripetuta questa sequenza. Per aiutare a riconoscere quale allarme è visualizzato, **PE1 si illuminerà di colore viola**, con un lampeggio per l'ultimo allarme, due lampeggi per il penultimo e tre lampeggi per il penultimo allarme.

Reset allarmi : premendo il pulsante interno sulla scheda Rt per più di 5 secondi si resetta lo storico allarmi, si spegne PE1 e la macchina va in Stand-by.

Disattivazione automatica : dopo 10 minuti di inattività, lo storico degli allarmi viene azzerato.

Disattivazione manuale : utilizzando POWER OFF.

## **8. PROCEDURE DI MANUTENZIONE E PULIZIA**

È responsabilità dell'utente effettuare la manutenzione del produttore di ghiaccio e del contenitore per la conservazione del ghiaccio. In condizioni igienico.

Le macchine per il ghiaccio richiedono anche una pulizia occasionale dei loro sistemi idrici con un prodotto chimico specificamente progettato. Questo Prodotto chimico si dissolve l'accumulo di minerali che si forma durante il processo di produzione del ghiaccio.

Disinfettare il contenitore del ghiaccio con la frequenza richiesta dalle norme sanitarie locali e ogni volta che la macchina del ghiaccio viene pulita e disinfettata.

L'impianto idrico della macchina del ghiaccio deve essere pulito e disinfettato almeno due volte l'anno.

**ATTENZIONE:** Non mescolare le soluzioni detergenti e igienizzanti per macchine del ghiaccio.

**AVVERTIMENTO:** Indossare guanti di gomma e occhiali di sicurezza quando si maneggia il detergente o il disinfettante per macchine del ghiaccio.

**AVVERTIMENTO:** L'apparecchio deve essere sempre spento durante le operazioni di manutenzione/pulizia.

**È NECESSARIO INDOSSARE GUANTI DI GOMMA E OCCHIALI DI SICUREZZA QUANDO SI MANEGGIA IL DETERGENTE O IL DISINFETTANTE PER MACCHINE PER IL GHIACCIO.**



---

## 8.1 PULIZIA CONDENSATORE ARIA

1. Scollegare l'alimentazione elettrica della macchina.
2. Chiudere la valvola o il rubinetto di ingresso dell'acqua.
3. Pulire con l'aiuto di un aspirapolvere, una spazzola non metallica o aria a bassa pressione.
4. Aprire la valvola o il rubinetto di ingresso dell'acqua.
5. Collegare l'alimentazione elettrica della macchina.

## 8.2 PULIZIA CONDENSATORE ACQUA

1. Scollegare l'alimentazione elettrica della macchina.
2. Chiudere la valvola o il rubinetto di ingresso dell'acqua.
3. Scollegare l'ingresso e l'uscita dell'acqua del condensatore.
4. Preparare il prodotto detergente Calkin o, in mancanza, una soluzione al 50% di acido fosforico e acqua distillata o demineralizzata.
5. Fatelo circolare attraverso il condensatore. La miscela è più efficace tra 35°C e 40°C.
6. Rimuovere il prodotto dal condensatore e ricollegare l'ingresso e l'uscita dell'acqua.
7. Aprire la valvola o il rubinetto di ingresso dell'acqua.
8. Collegare l'alimentazione elettrica della macchina.

## 8.3 CAMBIO FILTRO ACQUA

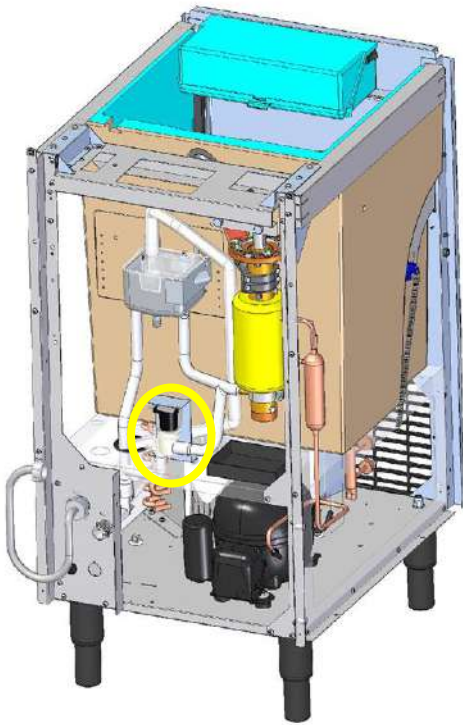
1. Scollegare l'alimentazione elettrica della macchina.
2. Chiudere la valvola o il rubinetto di ingresso dell'acqua.
3. Chiudere i rubinetti posti prima e dopo il filtro.
4. Rimuovere la cartuccia e installare quella nuova.
5. Aprire la valvola o il rubinetto di ingresso dell'acqua.
6. Collegare l'alimentazione elettrica della macchina.

## 8.4 CICLO DI PULIZIA

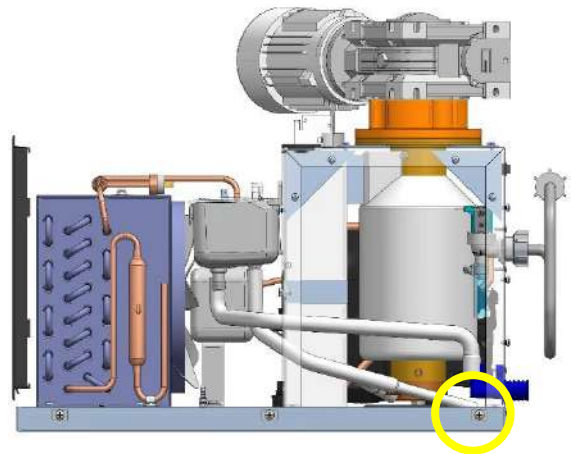
In questa modalità di funzionamento della macchina, viene utilizzato per pulire il circuito idraulico (evaporatore, secchio e tubo di alimentazione). Non c'è generazione di freddo e quindi il compressore sarà disattivato durante tutto il ciclo.

Innanzitutto è necessario chiudere il rubinetto di ingresso dell'acqua. Per lo svuotamento e la pulizia procedere come segue:

- Nelle macchine modulari lo svuotamento del circuito verrà effettuato manualmente rimuovendo il tappo di scarico situato nel cuscinetto inferiore. Posizionare un contenitore per raccogliere l'acqua.
- Nelle macchine compatte, lo svuotamento della macchina avviene automaticamente attivando per un minuto l'elettrovalvola di scarico EV per svuotare l'acqua dalla macchina.



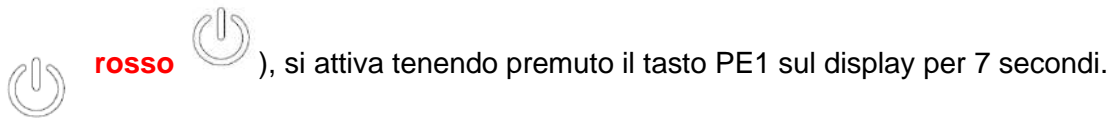
Macchina compatta



Macchina modulare

### 8.4.1 Processo di decalcificazione


Per prima cosa chiudere il rubinetto di ingresso dell'acqua e lasciare la macchina in Stand-by ( **tasto PE1 in**



Una volta attivato, si avvia solo il motoriduttore R per 30 minuti, durante i quali l'utente riempie il secchio con il detergente (acido fosforico al 50% e acqua, oppure utilizzare un prodotto detergente anticalcare come Calklin della ICETECH. Non utilizzare sulfaman o acido cloridrico) e si pulisce il circuito.

Durante i 30 minuti le 5 icone presenti sul tabellone  si illumineranno dinamicamente una dopo l'altra da sinistra a destra e da destra a sinistra.

Trascorsi 30 minuti è necessario fermare la macchina e riaccenderla (riaprire il rubinetto). Nelle macchine compatte l'elettrovalvola di scarico EV scaricherà l'acqua 3 volte mentre nelle macchine modulari lo scarico dovrà essere effettuato manualmente rimuovendo il tappo dal tubo di scarico.

Disattivazione manuale: tenendo premuto il tasto PE1 sul display  per più di 7 secondi la macchina va in Stand-by.

Con questo procedimento la macchina è stata decalcificata.

### 8.4.2 Processo di disinfezione

Soluzione igienizzante: miscelare una soluzione igienizzante utilizzando un agente approvato per le attrezzature alimentari. Si consiglia di utilizzare il prodotto detergente ICETECH oppure, in mancanza, utilizzare ipoclorito di sodio, per formare una soluzione con 200 ppm di cloro libero, diluire 35 ml di detta soluzione di ipoclorito di sodio al 5,25% (candeggina domestica) con 10 litri di acqua.

Ripetere i passaggi visti al punto "8.4.1 Processo di decalcificazione".

Sulle macchine compatte, utilizzare la stessa soluzione per pulire l'interno della vasca del calcio.

**IMPORTANTE:** Avviare la macchina ed eliminare il ghiaccio prodotto durante i primi 30 minuti.

## 8.7 TAVOLA DI MANUTENZIONE

PRESTAZIONE	MENSILE	TRIMESTRALE	BIENNALE	ANNUALE	BIENNALE	UNITÀ T
Pulizia condensatore aria						30 minuti
Pulizia condensatore acqua						90 minuti
Decalcificazione						Quattro cinque minuti
Disinfezione						30 minuti
Pulizia/cambio filtri Di acqua						30 minuti
Pulizia all'estero						--

	In funzione Di IL caratteristiche del atmosfera
	Essenziale/Essenziale
	Dipende dalla qualità dell'acqua
	Realizzato dal proprietario

Procedure di manutenzione e pulizia, nonché problemi derivanti dal loro guasto realizzazione, **NON SONO COPERTI DA GARANZIA.** Il personale del servizio tecnico fatturerà le spese di viaggio, il tempo investito ed i materiali necessari per la manutenzione E IL pulizia Di IL unità.

## 9. GUIDA DI RISOLUZIONE DI PROBLEMI

### 9.1 DOMANDE GENERALE

PROBLEMI	CAUSE POSSIBILI	SOLUZIONE
Nessuno Di IL sistemieletrico lavori. Schermo anteriore spento	Senza energia.	Controllare l'alimentazione e il collegamento
	Interruttore OFF Compatto: quadro elettrico laterale Modulare: posteriore	Acceso
	Il connettore del display si è allentato	Controllato. Inserire
<b>ALLARMI PCB</b> Vedere la sezione 7		
Pressostato di sicurezza	Condensatore sporco	Pulire il condensatore
	Macchina mal posizionata	Cambia posizione.
	Ventilatore difettoso	Scoprire. Sostituire
	Macchina dell'acqua: valvola dell'acqua rotta	Scoprire. Sostituire
Errore sonda NTC	Pressostato di sicurezza difettoso	Scoprire. Sostituire
	Sonda difettosa	Scoprire. Sostituire
Mancato consumo di acqua	Collegamento della spina della sonda difettoso	Scoprire
	Sistema di raffreddamento a basse prestazioni	Controllare/sostituire
	Elettrodi/cuvetta sporchi	Pulire gli elettrodi/la cuvetta
Mancanza di livello dell'acqua	Ostruzione dell'ingresso dell'acqua nell'evaporatore	Controllare/pulire
	Mancanza di approvvigionamento idrico	Controllare l'alimentazione Controllare la guarnizione del filtro
	Tubo di ingresso dell'evaporatore allentato	Regolare il tubo
	Troppopieno interno allentato	Regolare l'eccesso
Arresto del motoriduttore per temperatura	Elettrodi sporchi	Elettrodi puliti
	Elettrovalvola difettosa	Controllare/sostituire
	Deterioramento del condensatore	Controllare/sostituire
Arresto del motoriduttore per mancanza di corrente	Configurazione dell'interruttore errata	Controlla e cambia
	Guasto della sonda interna	Controllare/sostituire
	Nessuna tensione raggiunge il motore	Controllare il cablaggio e l'uscita della scheda
Arresto del motoriduttore per alta intensità	Motore con avvolgimento aperto	Sostituire il motoriduttore
	Cattiva configurazione degli interruttori S6-7-8	Scoprire
	Sollecitazione eccessiva/blocco nel riduttore	Controllare l'evaporatore (condizioni e pulizia)
ALTRI ALLARMI	Deterioramento del condensatore	Controllare/sostituire
	Motoriduttore difettoso	Controllare/sostituire
	Cattiva configurazione degli interruttori S6-7-8	Scoprire
Il compressore non funziona, ma arriva la tensione	Compressore/apparecchiatura elettrica difettosa	Controllare/sostituire
Il compressore funziona, ma non raffredda	Il sistema di refrigerazione non funziona correttamente	Controllare carico e componenti
La piastra riceve tensione, ma non si accende	Fusibile interno della scheda aperto	Sostituisci (0,5 A)
Sosta per magazzino pieno, ma senza ghiaccio	Compatto: Guasto sonda NTC	Sostituire la sonda
	Compatto: posizionamento NOK della sonda NTC	Posizionare la sonda al centro del tubo di acciaio inossidabile
	Compatto: configurazione scadente degli interruttori S2-3	In luoghi freddi potrebbe essere necessario abbassare la temperatura impostata a 2°C.
	Modulare: il bilanciamento di arresto rimane in alto.	Verificare che si muova liberamente.

---

	Modulare: microfono difettoso	
--	-------------------------------	--

		Sostituire
--	--	------------

PROBLEMI	CAUSE POSSIBILI	SOLUZIONE
<b>Ghiaccio molto bagnato</b>	Temperatura atmosfera molto alto (> Di 35° C)	Cambia la posizione di la macchina, se possibile.
	Temperatura del acqua molto alto (> Di 30°)	Controllare il percorso dei tubi e filtrare nel caso in cui l'aria di condensa o altre fonti di calore riscaldino l'acqua nelle tubazioni.
	Acqua Di Basso qualità (> Di 1500 ppm) _ _	Abbassare la posizione del secchio dell'acqua. apparecchiature per il trattamento dell'acqua .
	Condensatore sporco	Pulito
	Mancanza Di Rfineione nel compressore	Sostituire
	perdita di liquido refrigerante _igerante	Ricaricare e in caso di perdita riparare
<b>Perdite d'acqua nel cuscinetto inferiore</b>	O-ring difettosi	Sostituire ed eventualmente silicone.
<b>Rumore anomalo nella macchina</b>	Ventola o pale in cattive condizioni o allentate	Correggere o sostituire
	Tubi o componenti che vibrano	Cambiare posizione e/o correggere
	Rumore del compressore	Sostituire
<b>Rumore anomalo nel motoriduttore</b>	Ventola posteriore allentata	Aggiustalo
	Cuscinetti a sfere difettosi	Sostituire il cuscinetto danneggiato o cambiare il motore
<b>Rumore nel cambio</b>	Cuscinetto a sfere difettoso, senza estremità o corone in cattive condizioni	Cambiare il cambio
<b>Rumore nell'evaporatore</b>	Evaporatore con calcare	Pulito
	Alberino e/o evaporatore graffiati	Controllare e sostituire se necessario
	Temperatura di evaporazione molto bassa	Controllare il sistema di refrigerazione
<b>POMPA DI SCARICO (solo compatta)</b>		
<b>Magazzini di ghiaccio allagati</b>	La valvola di ritegno è bloccata	Pulirlo o sostituirlo
	La pompa è rotta	Sostituire la pompa
	Scheda di controllo difettosa	Sostituzione PCB
	Gli elettrodi non rilevano l'acqua	Smontare e pulire
<b>La pompa è sempre accesa</b>	Gli elettrodi rilevano l'acqua, anche se non c'è acqua	Smontare e pulire gli elettrodi

## 9.2 DRENAGGIO CON POMPA

PROBLEMI	CAUSE POSSIBILI	SOLUZIONE
<b>Magazzini di ghiaccio allagati</b>	La valvola di ritegno è bloccata	Pulirlo o sostituirlo
	La pompa è rotta	Sostituire la pompa
	Gli elettrodi non rilevano l'acqua	Smontare e pulire, se il problema persiste sostituirlo
<b>La pompa è sempre accesa</b>	Gli elettrodi rilevano l'acqua, anche se non c'è acqua	Smontare e pulire gli elettrodi, se il problema persiste sostituirli

---

## **10. INFORMAZIONI TECNICA**

### **ALTRO INFORMAZIONE TECNICA**

Per ottenere ulteriore informazione tecnica, scansione Lui seguente codice QR O Fare clic In Lui collegamento:

- Record tecniche
- Manuale Di utente
- Squartamento
- CAD/ REVIT
- Video tecnici

<https://euroice.it/cd2/index51.php?idisel=9&famil=8>

<https://euroice.it/cd2/index51.php?idisel=9&famil=14>