



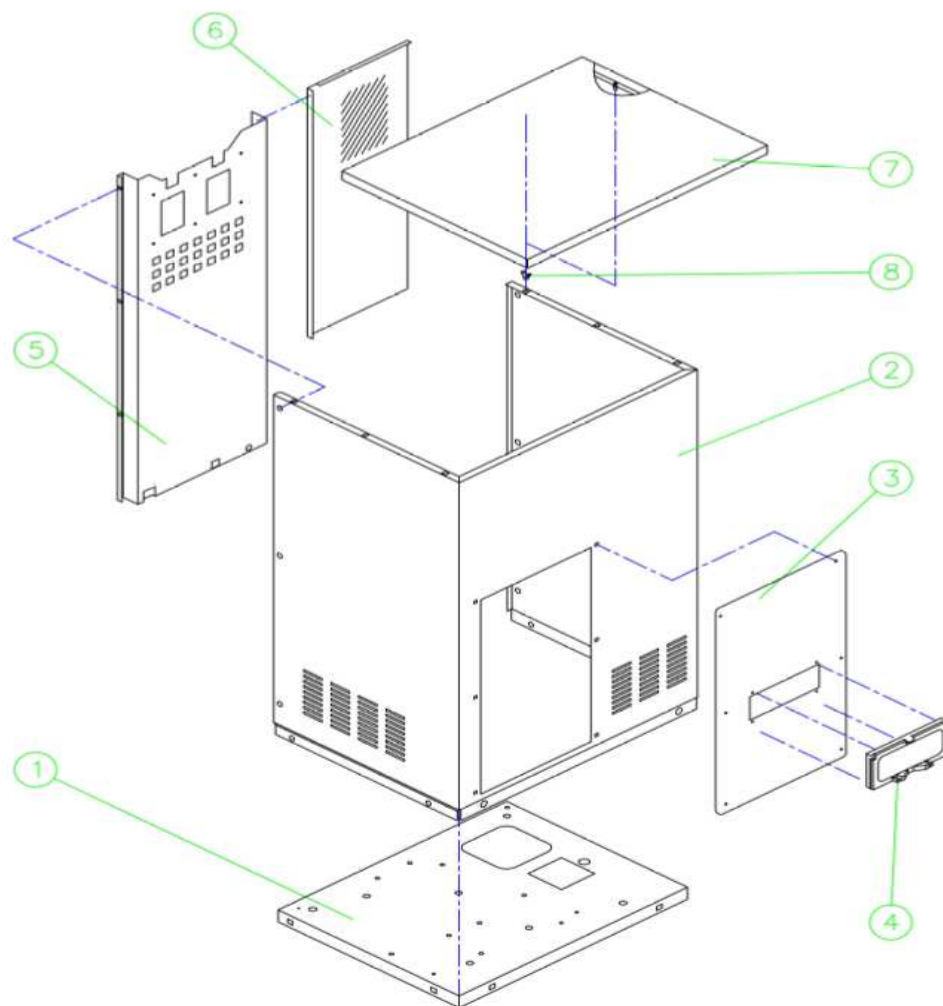
**GR560 SPLIT**

---

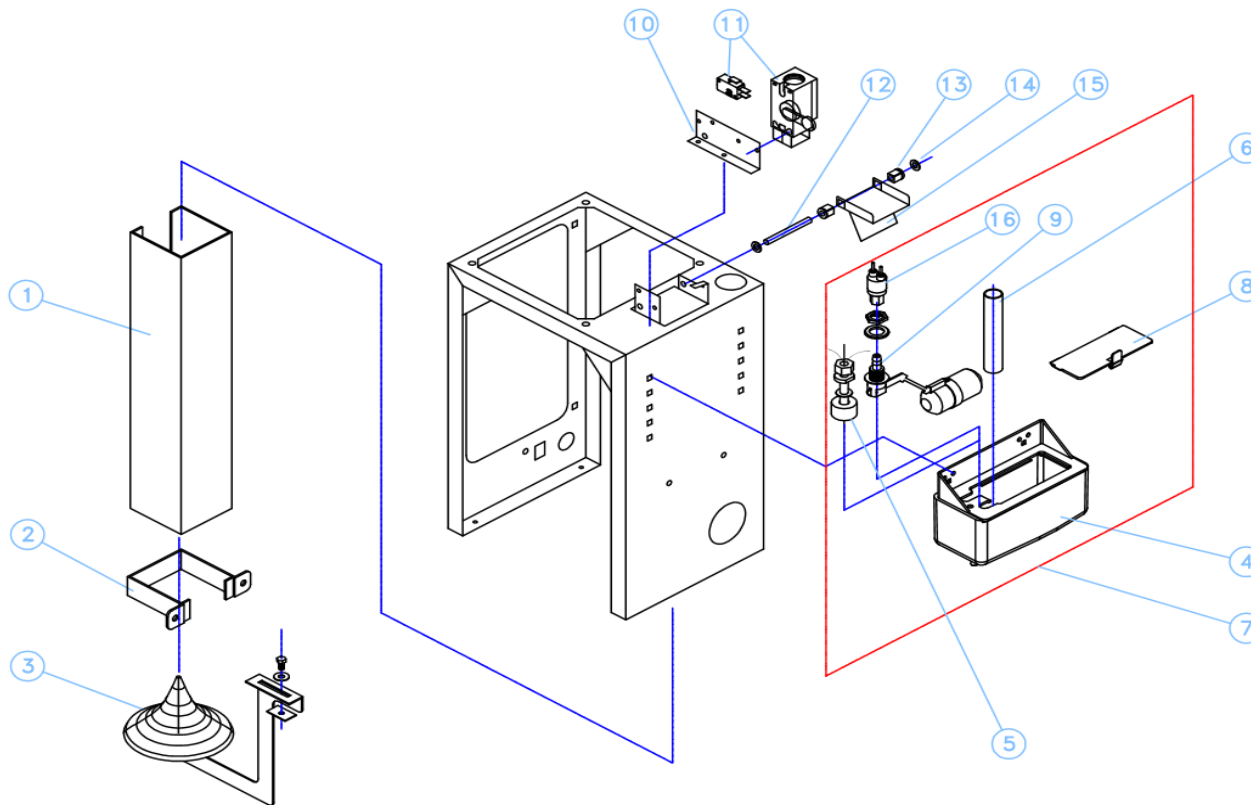


**DESPIECE / REPUESTOS  
EXPLODED VIEW / SPARE PARTS  
EXPLOSIONSZEICHNUNG / ERSATZTEILE  
VUE ÉCLATÉE / PIÈCES DÉTACHÉES  
ESPLOSO / RICAMBI**

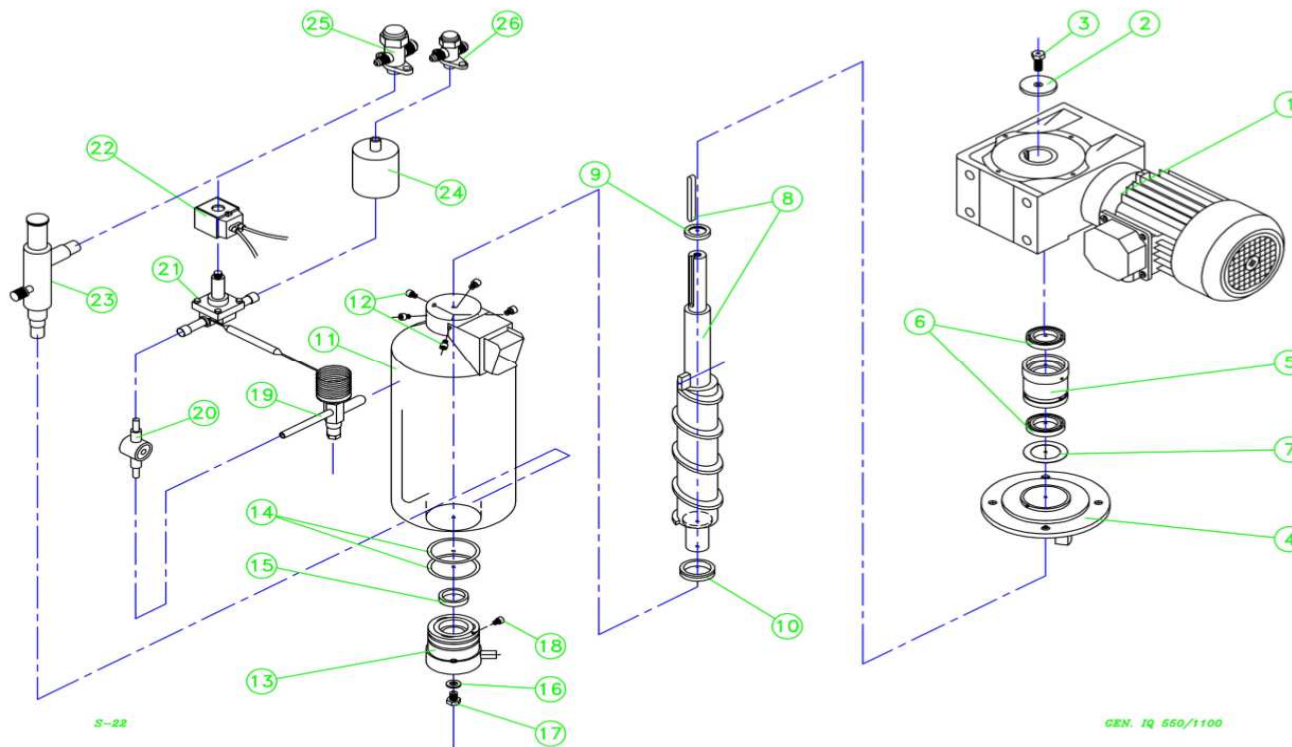




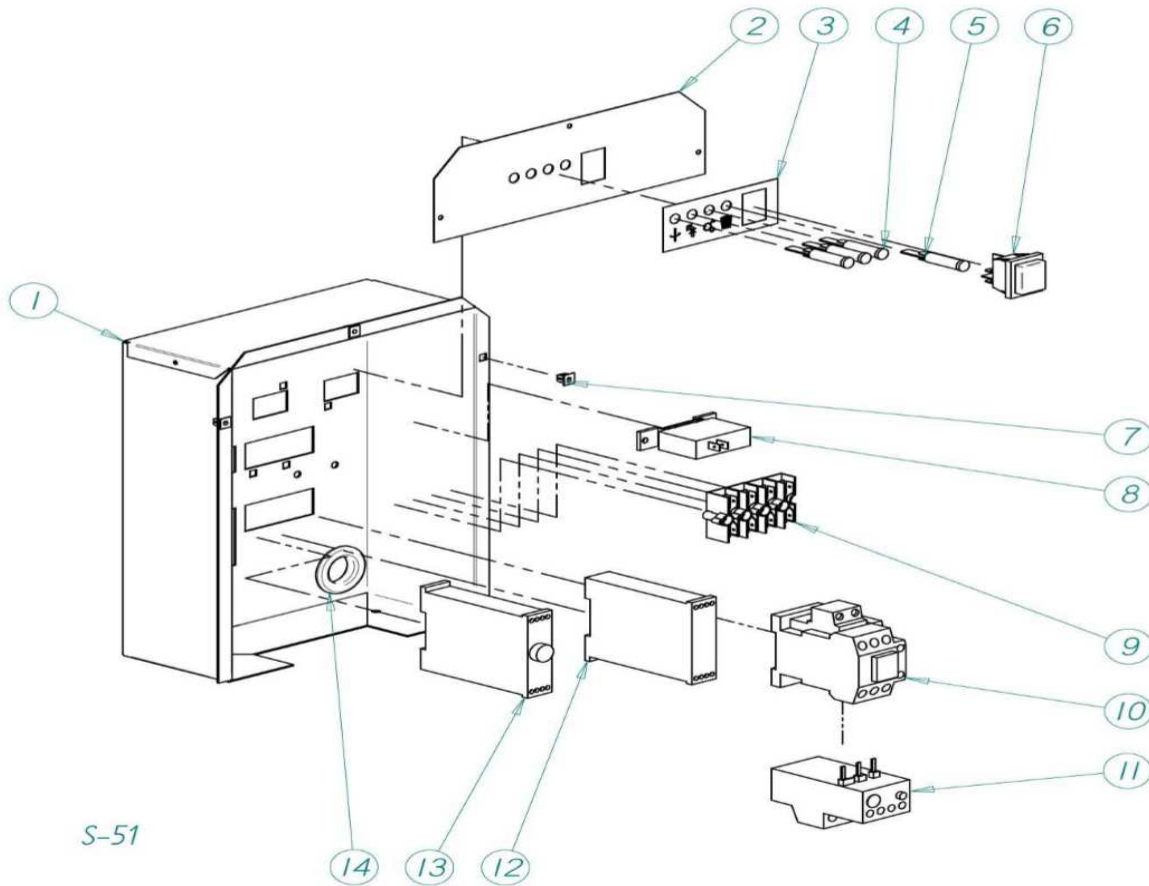
DESCRIPCION		
1	BANCADA	3413
2	ENVOLVENTE	3416
3	TAPA VENTANA	2903
4	TAPA PLASTICO	1479
5	SOPORTE ACOMETIDAS	3415
6	TRASERA	3417
7	CUBIERTA	3419
8	GRAPA	312



DENOMINACION		
1	TUBO CAIDA DE HIELO	2444
2	ABRAZADERA TUBO	2447
3	CONO DISPERSION	7228
4	CUBA AGUA	6036A
5	SONDA AGUA	5423
6	REBOSADERO	2505
7	CUBA COMPLETA	5231A
8	TAPA CUBA	1968
9	BOYA	5340
10	SOPORTE MICRO	2863
11	MICRO HIELO LLENO	2517
11	MICRO HIELO LLENO (unidades antiguas)	2562
12	EJE BASCULANTE	2514
13	CASQUILLO	171
14	JUNTA ARTICULACION	107
15	BASCULANTE PARO	2434
16	PRESOSTATO DE AGUA	1120



DENOMINACION		
	MOTOREDUCTOR	
		220V/50Hz 31083
		380V/50-60Hz 30363
	Trifásico antiguo (antes de 17971560)	380V/50-60Hz 31249
		230V/60Hz 1031
2	ARANDELA 4X13X5	1850
3	TORNILLO 12X30	719
4	PLATO BRIDA	30874
	PLATO BRIDA (antes de 17971560)	5366
5	COJINETE SUPERIOR	NO SE USA
6	RETEN	NO SE USA
7	ARANDELA 55X67 (antes de 1791560)	2662
8	HUSILLO CON CHAVETA	894
9	ARANDELA APOYO (antes de 1791560)	1820
10	JUNTA V-RING	2335
11	EVAPORADOR	7636
12	TORNILLO ALLEN	2871
13	COJINETE INFERIOR	162
14	JUNTA TORICA	2484
15	RETEN	726
16	ARANDELA	2510
17	TORNILLO 8X10	2449
18	TORNILLO ALLEN 5X6	2595
19	VALVULA EXPANSION	1035
20	VISOR	336
21	VALVULA SOLENOIDE	843
22	BOBINA	5173
23	VALVULA ASPIRACION KVP	3411
24	FILTRO DESHIDRATADOR	2560
25	VALVULA 1/2"	3398
26	VALVULA 3/8"	3397
*	KIT EVAPORADOR COMPLETO	7177



DENOMINACION		
1	CUADRO ELECTRICO	3422
2	SOPORTE PILOTOS	3423
3	CARATULA	6662
4	PILOTO ROJO	1457
5	PILOTO NARANJA	1458
6	INTERRUPTOR ENCENDIDO AZUL	2287
7	TUERCA	2347
8	TEMPORIZADOR	2471
9	REGLETA CONEXIONES	5177
10	CONTACTOR	536A
11	RELE TERMICO	47135
12	RELE SECUENCIA FASES	3210
13	TEMPORIZADOR SOLENOIDE	3424
14	PASACABLES	2520

S-51