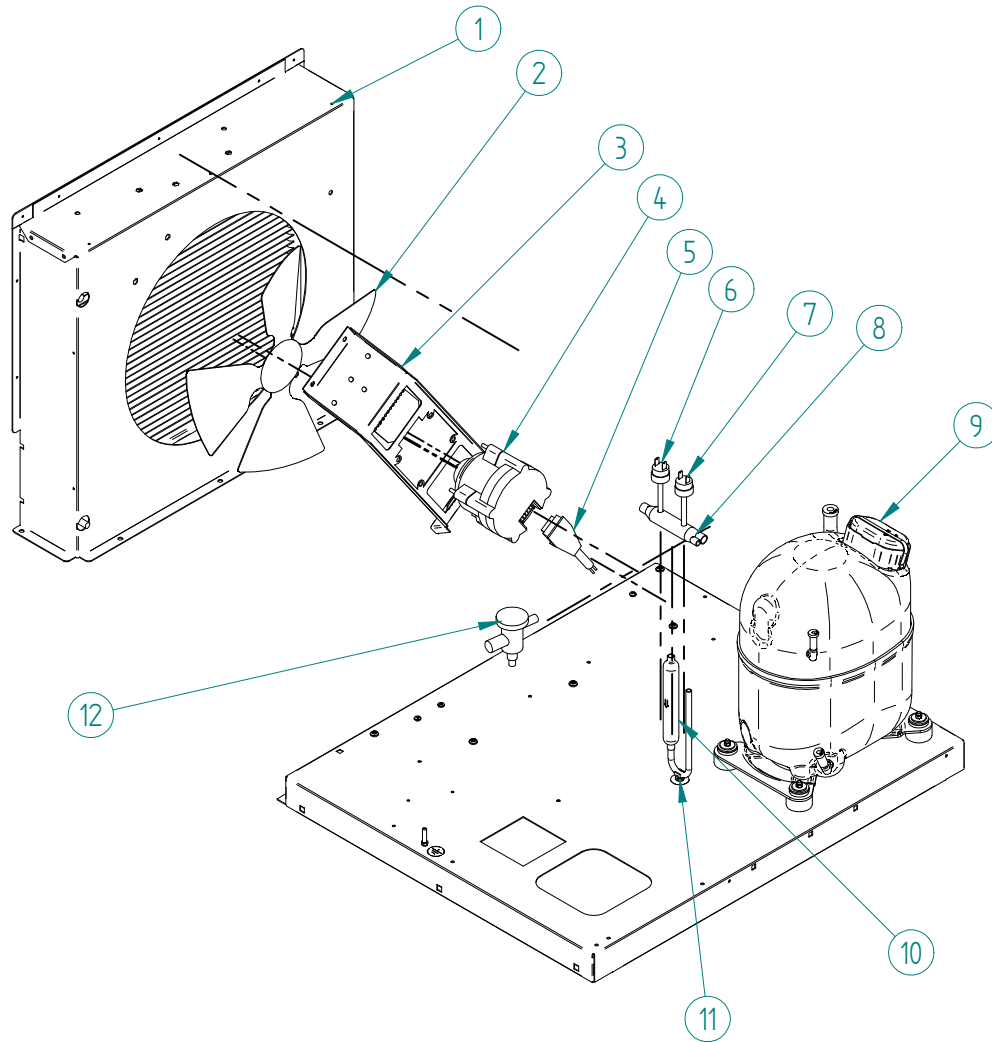


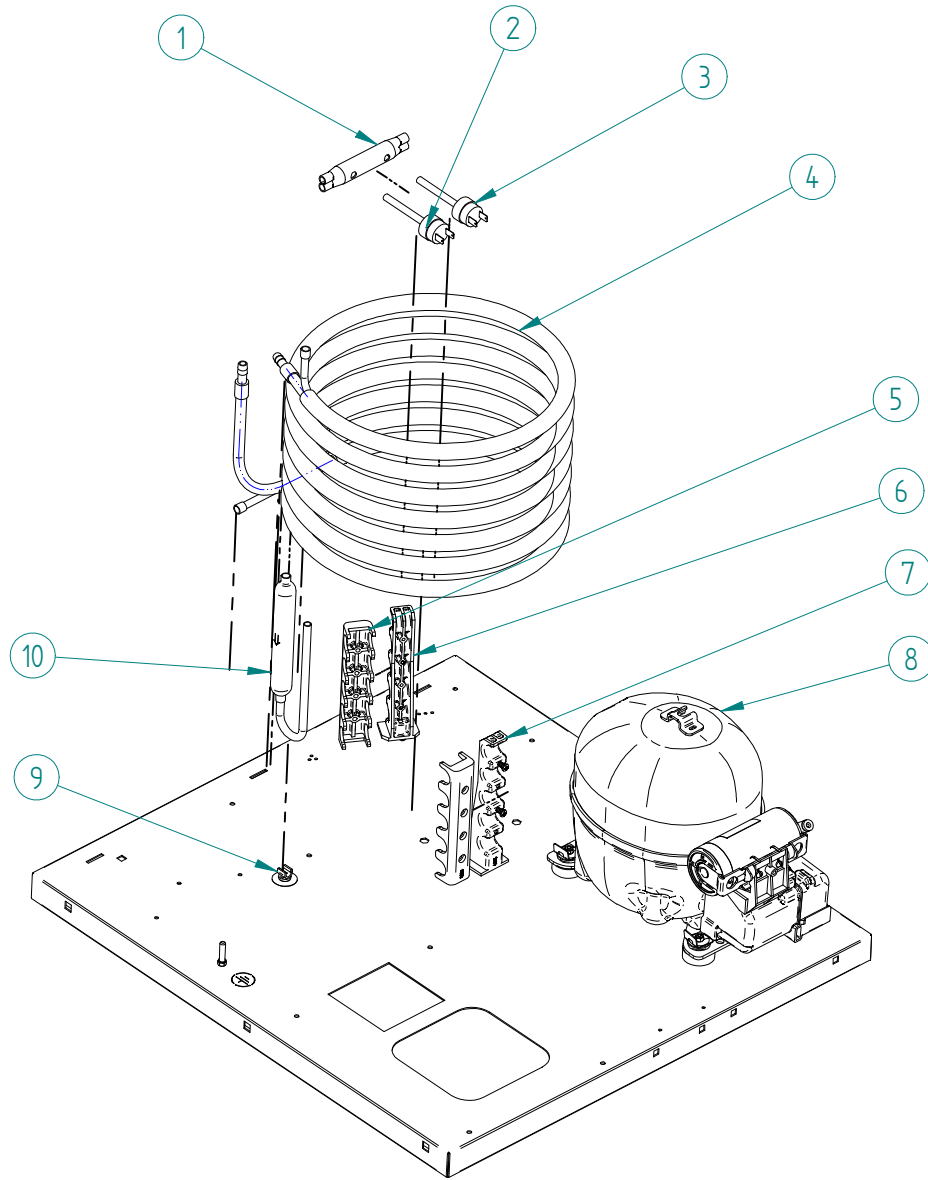


DESPIECE / REPUESTOS
EXPLODED VIEW / SPARE PARTS
EXPLOSIONSZEICHNUNG / ERSATZTEILE
VUE ÉCLATÉÉ / PIÈCES DÉTACHÉES
ESPLOSO / RICAMBI



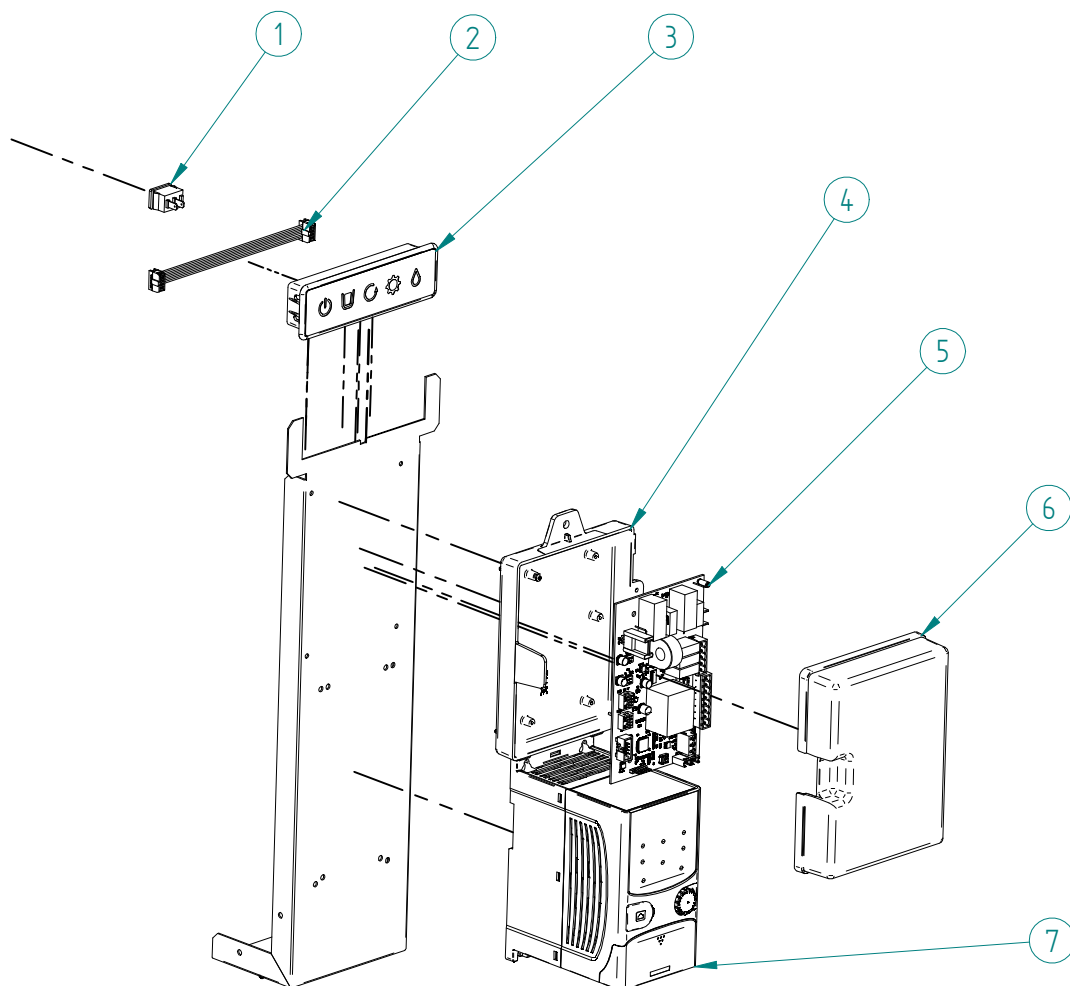
ESPAÑOL

ITEM	DESCRIPCION	150/160	200	400	600
1	CONDENSADOR	486A	487A	33597	
2	PALA VENTILADOR	4887		6398	
3	SOPORTE VENTILADOR	N/A		32653	
4	MOTOR VENTILADOR* 220V/50HZ	28		32654	
5	CABLE MOTOR VENT* 220V/50HZ	N/A		32656	
6	PRESOSTATO CONDENSACION	31160E			
7	PRESOSTATO SEGURIDAD	31660E			
8	DISTRIBUIDOR GAS CALIENTE	31444		32695	
9	COMPRESOR 220V/50HZ 380V/50HZ	33303	33305	31310	33348
		N/A		32817	
10	DESHIDRATADOR	7896			
11	CLIP TUBO	3533			
12	VALVULA EXPANSION	N/A		31524	33335

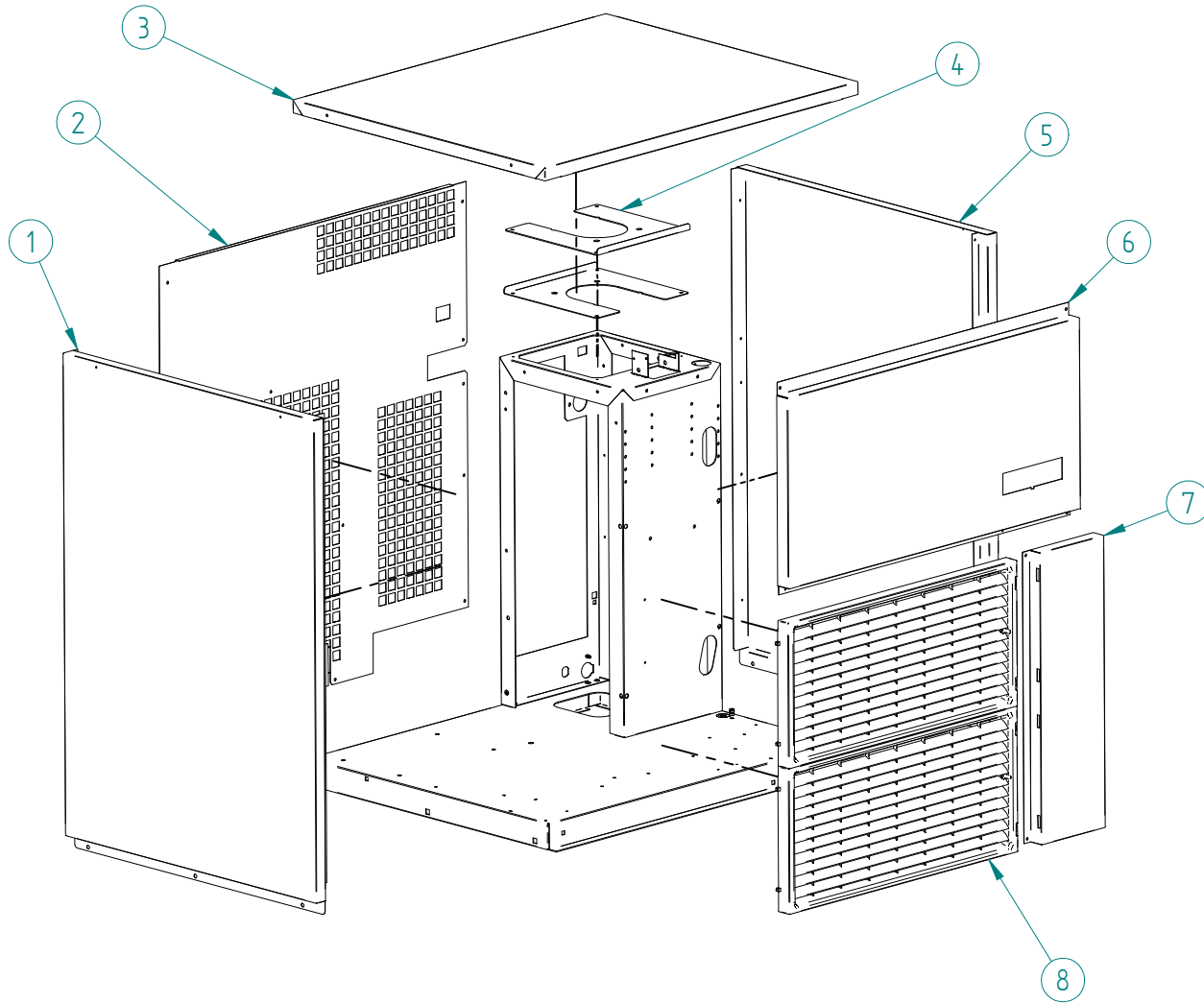


ESPAÑOL

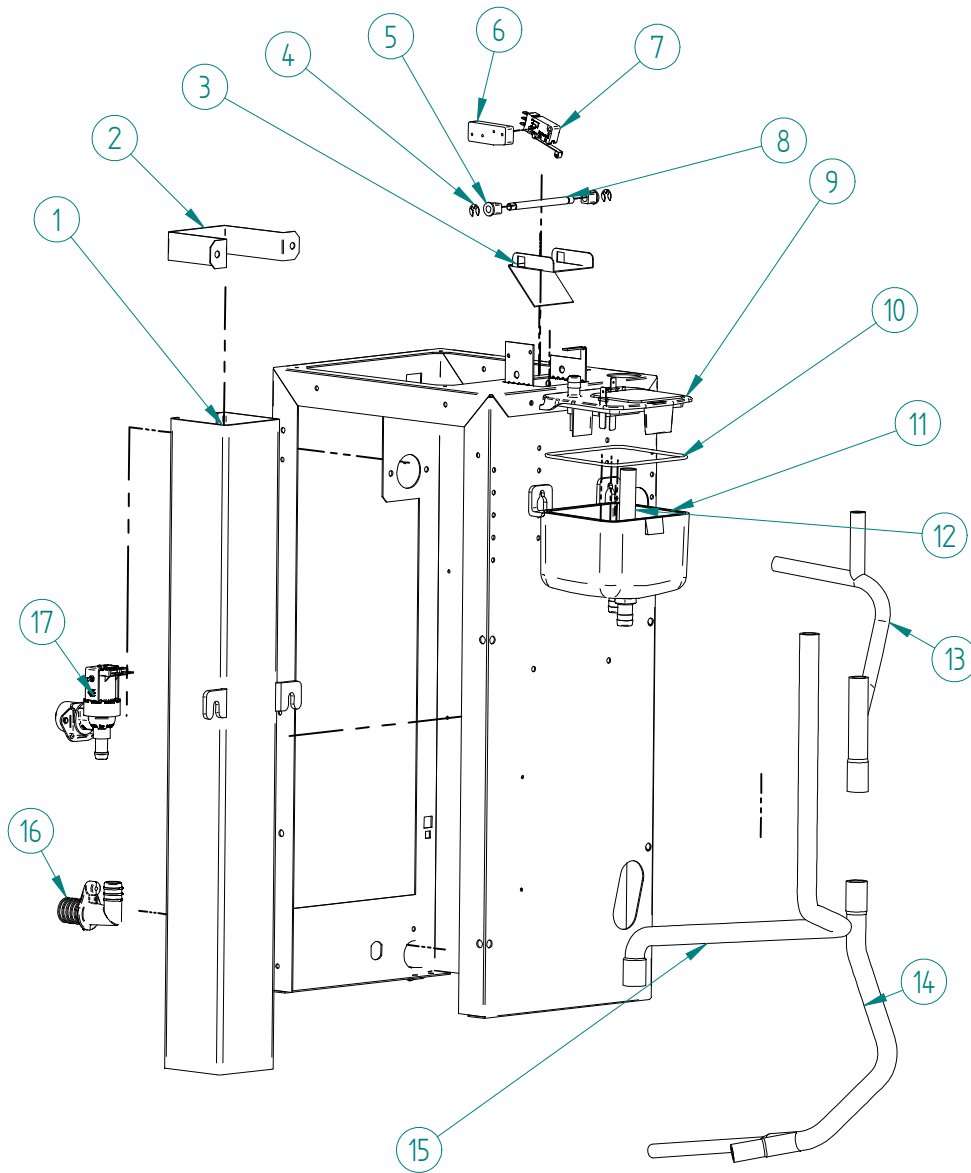
ITEM	DESCRIPCION	150/160	200	400	600
1	DISTRIBUIDOR GAS CALIENTE	31444			32695
2	PRESOSTATO CONDENSACION		31160E		
3	PRESOSTATO SEGURIDAD		31660E		
4	CONDENSADOR AGUA	5243	5244		33671
5	SOPORTE CONDENSADOR AGUA EXTERIOR	4038			N/A
6	SOPORTE BAJO CONDENSADOR AGUA	4037			N/A
7	SOPORTE ALTO CONDENSADOR AGUA	4036			N/A
8	COMPRESOR 220V/50HZ	33303	33305	31310	33348
9	CLIP TUBO			3533	
10	DESHIDRATADOR			7896	



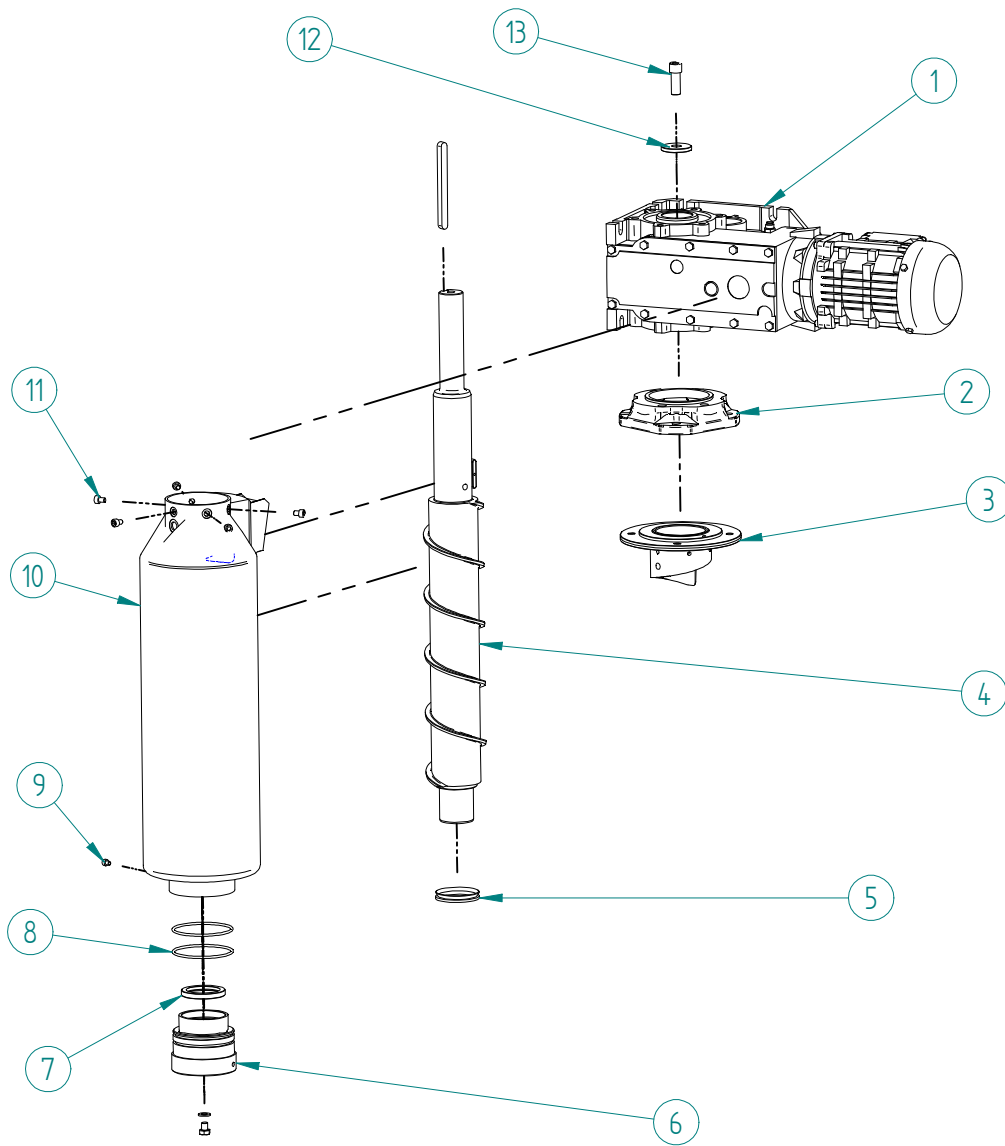
ESPAÑOL					
ITEM	DESCRIPCION	150/200	400	600 (I)	600 (III)
1	INTERRUPTOR ON/OFF ATEX		32416		
2	CABLE DISPLAY	34457	34162	34457	
3	PANEL PILOTOS		30566B		
4	BASE CAJA ELÉCTRICA		30792	N/A	
5	PLACA ELECTRÓNICA		33799	33800	
6	TAPA CAJA ELÉCTRICA		31274	N/A	
7	VARIADOR FRECUENCIA (I)	N/A	34286	34286	N/A



ESPAÑOL				
ITEM	DESCRIPCION	150/160/ 200	400	600
1	LATERAL IZQUIERDO	34489	34535	34533
2	TRASERA	34104	34107	34110
3	CUBIERTA	2465U	8784	
4	TAPA SOPORTE BRIDA	2455	2477	
5	LATERAL DERECHO	1927U	34534	34532
6	FRENTE HORIZONTAL (I) (III)	34068	34069	34070
		N/A	34069	34070
7	FRENTE VERTICAL	N/A	6657	
8	REJILLA AIREACION	6084	4186	



ESPAÑOL				
ITEM	DESCRIPCION	150/160/ 200	400	600
1	TUBO CAIDA HIELO	2441	2443	2444
2	ABRAZADERA TUBO CAIDA HIELO		2447	
3	BASCULANTE PARO*		33831	
4	ANILLO		6004	
5	CASQUILLO		171	
6	SUPLEMENTO BASCULANTE PARO		33775	
7	MICRO PARO (ATEX)		32998	
8	EJE BASCULANTE		2514	
9	TAPA CUBETA AGUA		34123	
10	JUNTA TÓRICA		34150	
11	CUBETA AGUA		34122	
12	REBOSADERO		2505	
13	TUBO RETORNO W EVAPORADOR			34569
14	TUBO ENTRADA W EVAPORADOR	34094	34097	
15	TUBO DESAGÜE	34093	34096	
16	CONEXIÓN DESAGÜE		30850	
17	VÁLVULA ENTRADA DE AGUA		34126	



ESPAÑOL				
ITEM	DESCRIPCION	150/160/ 200	400	600
1	MOTOR REDUCTOR* 220V/50HZ 380V/50-60HZ	33707	N/A	30363A 30363A
2	BRIDA REDUCTOR *	N/A	30874B	
3	PLATO/BRIDA	5365	5366	
4	HUSILLO*	2245	33931	894
5	JUNTA V-RING	2334	2335	
6	COJINETE INFERIOR	125A	162A	
7	RETEN	725	726	
8	JUNTA TORICA COJINETE	2256	2484	
9	TORNILLO COJINETE	2595		
10	EVAPORADOR	7633A	7635	7636A
11	TORNILLO PLATO	2871 (M6) -- 3560 (M10)		
12	ARANDELA SUPERIOR HUSILLO	2512	33930	1850
13	TORNILLO SUPERIOR HUSILLO	3297	719	
14	CONJUNTO EVAPORADOR (Del 4 al 11)	7194	7179	7177