

---

## 1| INTRODUCTION

### Advertisements

Cet appareil est destiné à être utilisé dans des applications domestiques et similaires telles que les cuisines personnelles dans les magasins, bureaux et autres environnements de travail, les logements ruraux et par les clients dans les hôtels, motels et autres environnements résidentiels, les chambres d'hôtes, les services de restauration et autres applications similaires non commerciales.

Cet appareil doit être installé par le Service d'Assistance Technique.

L'interrupteur de la prise électrique doit être installé dans un endroit accessible.

Lors du positionnement de l'appareil, veillez à ce que le cordon d'alimentation ne soit pas coincé ou endommagé.

Ne pas placer plusieurs prises portables multiples ou sources d'alimentation portables à l'arrière de l'appareil.

Débrancher TOUJOURS l'appareil du réseau électrique AVANT de procéder aux opérations de nettoyage ou d'entretien.

Toute modification à effectuer au niveau de l'installation électrique pour mieux installer l'appareil, doit être confiée à un technicien qualifié.

L'utilisation de l'appareil pour tout destin autre que la fabrication de glaçons en utilisant de l'eau potable, est considérée incorrecte.

Les modifications effectuées à l'appareil (même à titre d'essai), au-delà de faire tomber la garantie, peuvent résulter extrêmement dangereuses.

Cet appareil n'est pas conçu pour être utilisé par des personnes (y compris les enfants) dont les capacités physiques, sensorielles ou mentales sont réduites, ou par des personnes manquant d'expérience ou de connaissances, à moins qu'elles ne soient sous la surveillance d'une personne responsable de leur sécurité ou que celle-ci leur ait préalablement donné des consignes concernant l'utilisation de l'appareil. Les enfants doivent être surveillés afin de s'assurer qu'ils ne jouent pas avec l'appareil.

Ne pas utiliser l'appareil à l'extérieur. Ne pas exposer l'appareil à la pluie.

Raccorder l'appareil au réseau d'eau potable.

Utiliser uniquement le câble d'alimentation électrique fourni avec l'appareil. Il n'est pas prévu la connexion directe de l'appareil à une canalisation fixe.

**CET APPAREIL DOIT OBLIGATOIREMENT ETRE MIS A LA TERRE**

A fin d'éviter des électrocutions ou des dommages à l'appareil, la machine à glaçons doit être mise à la terre conformément aux codes et règlements nationaux et/ou locaux.

**LE FABRICANT NE PEUT ETRE RETENU RESPONSABLE DES DOMMAGES CAUSES PAR L'INEXISTENCE D'UNE CONNEXION A LA TERRE**

Afin d'assurer l'efficacité de l'appareil, il faut suivre les instructions du fabricant, NOTAMMENT EN CE QUI CONCERNE LES OPERATIONS DE NETTOYAGE ET D'ENTRETIEN, lesquelles devront être par la plupart effectuées par un technicien qualifié.

**AVERTISSEMENT:**

Ne pas essayer de réparer l'appareil soi-même. Toute réparation doit être effectuée par un technicien qualifié. En cas de défaut, adressez-vous au revendeur. Veuillez toujours exiger la provision de pièces de rechange originelles.

Effectuer le déballage et récupération des matériaux selon les dispositions nationales en vigueur.

La société se réserve le droit d'apporter des modifications aux spécifications et à la conception sans préavis.

Ce signe indique "Risque d'incendie / Matériaux inflammables" en raison de l'utilisation d'un réfrigérant inflammable



L'appareil utilise un réfrigérant inflammable (propane), stocké dans son système de réfrigération.

Il est donc nécessaire de tenir compte des mises en garde suivantes :

- Veiller à ce que les ouvertures de ventilation du boîtier de l'appareil ou du meuble encastré ne soient pas obstruées.
- Ne pas utiliser de dispositifs mécaniques ni d'autres moyens pour accélérer le dégivrage, hormis ceux recommandés par le fabricant.
- Ne pas endommager le circuit frigorifique.
- Ne pas utiliser d'appareils électriques à l'intérieur des compartiments de conservation des aliments sauf s'ils correspondent aux modèles recommandés par le fabricant.
- Les substances explosives, telles que les aérosols contenant un propergol inflammable, ne doivent pas être stockées dans cet appareil.

En cas de fuite du réfrigérant :

- Ne pas allumer de flamme à proximité de l'appareil.
- Ne pas allumer/éteindre d'interrupteur ni brancher/débrancher de prise à proximité de l'appareil.
- Ne pas utiliser de flamme nue.
- Aérer immédiatement la pièce dans laquelle se trouve l'appareil en ouvrant les portes et les fenêtres.
- Appeler un service technique agréé.

## 2| RECEPCION DE L'APPAREIL

Inspectez l'extérieur de l'emballage S'il semble cassé ou endommagé, RÉCLAMEZ AU PORTEUR. Pour déterminer si la machine est endommagée, déballiez-la en présence du porteur et notez sur le reçu, ou par écrit, tout dommage subi par la machine. Depuis le 1er mai 1998, elle se conforme à la réglementation européenne sur la gestion des emballages et des déchets d'emballages.

Indiquez toujours le numéro et le modèle de la machine. Ce numéro est imprimé à trois endroits :

### 1. Emballage

A l'extérieur de l'emballage se trouve une étiquette avec le numéro de fabrication.





### 2 Extérieur de l'appareil

A l'arrière se trouve une étiquette identique.

### 3 Plaque de caractéristiques

À l'arrière de la machine.

ITV Ice Makers		S/N: 80170181	
E 584082281		CD: 11000U	
ME NGQ20 A QUASAR R290			
Volt.	Ph.	Hz.	A.
220-240	-	50	1,7
Ref.	g.	W.	Plus.
R290	75	235	T
condensación-condensation-kondensatio		Made in Spain/EU	
Aire - Air - Luft			
			

Vérifiez qu'à l'intérieur de la machine, le kit d'installation est complet et comprend :

- Pelle à glace, tuyau, filtre, quatre pieds et manuel.
- Garantie et numéro de série.

**ATTENTION : TOUS LES ÉLÉMENTS DE L'EMBALLAGE (SACS EN PLASTIQUE, BOÎTES EN CARTON ET PALETTES EN BOIS) NE DOIVENT PAS ÊTRE LAISSÉS À LA PORTÉE DES ENFANTS CAR ILS CONSTITUENT UNE SOURCE POTENTIELLE DE DANGER.**

### 3| INSTALLATION

CETTE MACHINE À GLACE N'EST PAS CONÇUE POUR FONCTIONNER À L'EXTÉRIEUR.

Une installation incorrecte de l'équipement peut causer des dommages aux personnes, aux animaux ou à d'autres matériaux, le fabricant n'étant pas responsable de ces dommages.

ATTENTION :

Les machines FINGER ICE sont conçues pour fonctionner à une température ambiante comprise entre 5°C (41°F)

et 43°C, avec une température de l'eau à l'entrée comprise entre 5°C et 35°C.

Il peut y avoir quelques difficultés à retirer les glaçons en dessous des températures minimales.

Au-delà de la température maximale, la durée de vie du compresseur est réduite et la production est sensiblement moindre.

Les machines FINGER ICE avec condenseur à air prennent l'air par la partie avant, et l'évacuent par les volets arrière et avant grâce à la nouvelle structure et à l'emplacement oblique du condenseur.

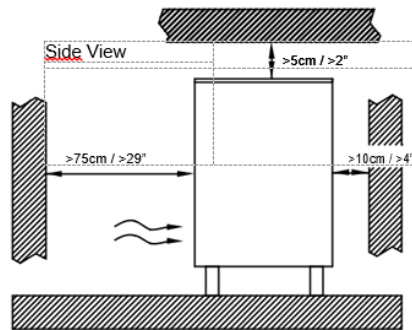
Ne placez rien au-dessus de la machine ou face au volet avant.

Si la grille d'aération avant ne suffit pas, si la sortie est totalement ou partiellement obstruée ou si, en raison de son emplacement, elle reçoit de l'air chaud d'un autre appareil, nous recommandons vivement, s'il n'est pas possible de changer l'emplacement de l'appareil, d'INSTALLER UN CONDENSATEUR D'EAU.

L'emplacement doit permettre un espace suffisant pour l'eau, la vidange et les connexions électriques à l'arrière de la machine à glace.

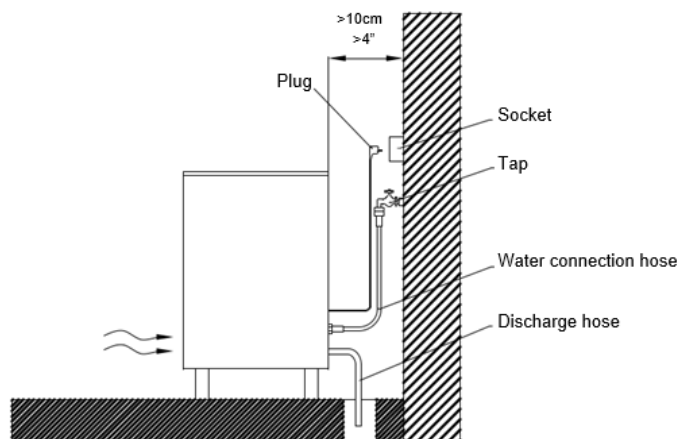
IL EST IMPORTANT QUE LA TUYAUTERIE D'EAU NE PASSE PAS À CÔTÉ OU À PROXIMITÉ DE SOURCES DE CHALEUR AFIN DE NE PAS PERDRE LA PRODUCTION DE GLACE.

DISTANCE MINIMALE PAR RAPPORT AUX OBSTACLES



\* Il n'y a pas de distance minimale aux obstacles sur les côtés de la machine

SCHÉMA DE CONNEXION



Vissez à cet effet les pieds de support à la base de la machine dans l'ensemble du boîtier et réglez la hauteur de manière à ce que l'équipement soit parfaitement à niveau.

## 1. L'EAU ET LE DRAINAGE

La qualité de l'eau a une influence significative sur la qualité, la dureté et le goût de la glace et, dans le cas de la condensation de l'eau, sur la durée de vie du condenseur.

## 2. LE RACCORDEMENT AU RÉSEAU D'EAU

Utilisez le raccord flexible (1,3 m de long) avec les deux joints de filtre fournis avec la machine. Disposez les dispositifs nécessaires selon les règlements ou les normes en vigueur pour éviter le retour de l'eau dans le réseau.

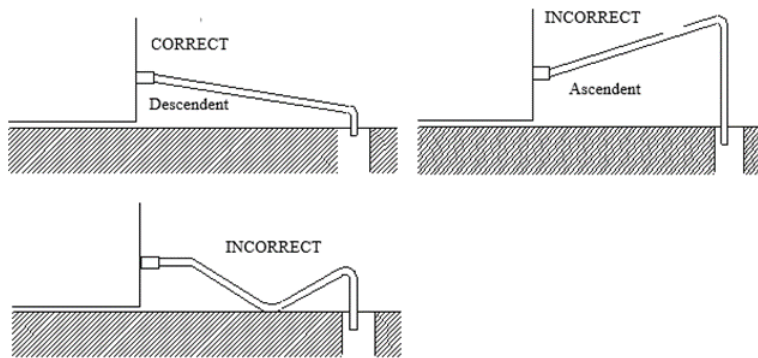
La pression doit être comprise entre 0,1 MPa et 0,6 MPa (1 à 6 BAR).

Si les pressions dépassent ces valeurs, installez les éléments correcteurs nécessaires.

## 3. RACCORDEMENT AU RÉSEAU D'ÉGOUT

Le drain doit être plus bas que la machine, au moins 150 mm.

Le tuyau de drainage doit avoir un diamètre intérieur de 30 mm. et une pente minimale de 3 cm. par mètre. (Voir figure).



### IL EST OBLIGATOIRE DE METTRE L'ÉQUIPEMENT À LA TERRE.

Pour éviter tout choc aux personnes ou tout dommage à l'équipement, la machine doit être mise à la terre conformément aux réglementations locales et/ou nationales, selon le cas.

### LE FABRICANT N'EST PAS RESPONSABLE DES DOMMAGES CAUSÉS PAR L'ABSENCE DE SYSTÈME DE MISE À LA TERRE.

La machine est fournie avec un câble de 1,5 m de long. Si le câble d'alimentation est endommagé, il doit être remplacé par un câble ou un ensemble spécial à fournir par le fabricant ou le service après-vente. Ce remplacement doit être effectué par un service technique qualifié uniquement.

L'appareil doit être placé de manière à laisser un espace minimum entre la partie arrière et le mur afin de garantir un accès facile et sans risque à la prise.

Protégez la prise de courant. Il est conseillé d'installer des interrupteurs et des fusibles adéquats.

La tension et le voltage sont indiqués sur la plaque signalétique. Toute variation de la tension au-delà des 10 % indiqués sur la plaque signalétique peut entraîner des dommages ou empêcher la machine de démarrer.

**ATTENTION :** L'appareil nécessite une alimentation électrique indépendante de capacité appropriée. Voir la plaque signalétique pour les spécifications électriques. Le fait de ne pas utiliser une alimentation électrique indépendante de capacité appropriée peut entraîner le déclenchement d'un disjoncteur, la rupture d'un fusible, l'endommagement du câblage existant ou la défaillance d'un composant. Cela peut entraîner une production de chaleur ou un incendie.

## 4| MISE EN MARCHÉ

### 4.1 VÉRIFICATION PRÉALABLE

- a) La machine est-elle à niveau ?
- b) La tension et la fréquence sont-elles égales à celles de la plaque ?
- c) Les canalisations sont-elles raccordées et fonctionnent-elles ?
- d) \*\*Si l'air est condensé : la circulation de l'air et la température ambiante sont-elles adéquates ?

	AMBIENTE	EAU
MAXIMALE	43°C / 109,40°F	35°C / 95°F
MINIMALE	5°C / 41°F	5°C / 41°F

\*\* Vérifier que la pression de l'eau soit celle indiquée ci-dessous

MINIMALE	1 Bar (0.1 Mpa / 14 psi )
MAXIMALE	6 Bar (0.6 Mpa / 85 psi )

NOTE : Si la pression d'entrée de l'eau est supérieure à 0,6 MPa (6 bars), installez un réducteur de pression.

### 4.2. DÉMARRAGE

Une fois les instructions d'installation ont été suivies (ventilation, conditions du site, températures, qualité de l'eau, etc. :

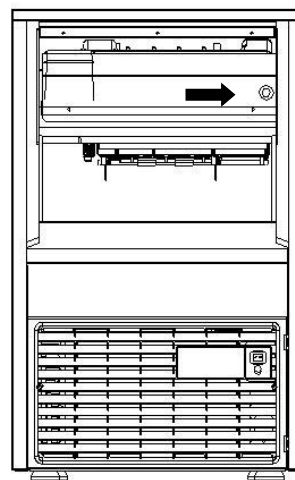
1. Ouvrez la porte du dépôt pour accéder au kit d'installation.
2. Raccordez l'évacuation en suivant les instructions indiquées dans ce manuel.
3. Branchez et ouvrez l'arrivée d'eau. Vérifiez s'il y a des fuites.
4. Raccordez la machine au réseau électrique.
5. Allumez l'interrupteur avant. Vérifiez les témoins lumineux.
6. Vérifiez qu'il n'y a pas de vibrations ou de frictions sur les éléments.
7. Vérifiez le démarrage de la production de glace.

L'installateur technique facture les frais de déplacement, les heures et les matériaux utilisés pour ces opérations.

### 4.3 ARRÊT PROLONGÉ. DRAINAGE DU PLATEAU D'EAU.

Pour les arrêts de deux jours ou plus, il est recommandé de vider l'eau du plateau.

À cette fin. Lorsque la machine est en marche, ouvrez la porte d'entrée, appuyez et relâchez le bouton placé à l'intérieur de la façade en acier. Le plateau à eau s'inclinera et remontera. Ensuite, éteignez l'interrupteur principal avant.



## 5| INSTRUCTIONS D'ENTRETIEN ET DE NETTOYAGE

ATTENTION : Informez l'utilisateur sur l'entretien, en l'informant que les opérations d'entretien et de nettoyage ainsi que les dommages dus à l'absence de telles opérations ne sont pas inclus dans la garantie.

Si un bon entretien est effectué, la machine continuera à produire une glace de bonne qualité et sera exempte de dommages.

Les intervalles d'entretien et de nettoyage dépendront des conditions du site et de la qualité de l'eau.

ATTENTION : Le système d'eau de la machine à glace doit être nettoyé et aseptisé au moins deux fois par an.

Dans les environnements poussiéreux, il peut être nécessaire de nettoyer le condenseur tous les mois.

### PROCÉDURES D'ENTRETIEN ET DE NETTOYAGE

ATTENTION : Portez des gants en caoutchouc et des lunettes de sécurité lorsque vous manipulez du nettoyant ou du désinfectant pour machine à glace.

ATTENTION : L'unité doit toujours être débranchée pendant les procédures de maintenance/nettoyage.

Désinfectez le bac de stockage de glace aussi souvent que l'exigent les codes sanitaires locaux, et chaque fois que la machine à glace est nettoyée et désinfectée.

#### 5.1 CONDENSATEUR D'EAU

- 1) Déconnecter la source de courant électrique.
  - 2) Couper l'alimentation en eau ou fermer le robinet.
  - 3) Déconnecter l'entrée et la sortie d'eau du condenseur.
  - 4) Préparer une solution au 50% d'acide phosphorique et d'eau distillée ou déminéralisée.
  - 5) Faire circuler la solution dans le condenseur. (Celle-ci est plus efficace chaude -entre 35° et 40°C-)
- NE PAS UTILISER DE L'ACIDE CHLORHYDRIQUE.**

#### 5.2 CONDENSATEUR D'AIR

- 1) Déconnecter la source de courant électrique.
- 2) Couper l'alimentation en eau ou fermer le robinet.
- 3) Nettoyer les ailettes à l'aide d'un aspirateur pourvu d'une brosse, lavette non métallique ou air comprimé à basse pression.

#### 5.3 NETTOYAGE DU BAC DE STOCKAGE (MODÈLES COMPACTS)

1. Débranchez la machine, fermez l'eau et videz le stock de glaçons.
2. Utilisez un torchon et de l'eau de Javel avec du détergent.
3. Si les taches blanches de calcaire persistent, frottez-les avec du citron, attendez quelques minutes et utilisez à nouveau un torchon. Rincez à l'eau, séchez et remettez la machine en marche.

#### 5.4 NETTOYAGE EXTÉRIEUR

Utilisez la même procédure que celle indiquée pour le bac.

#### 5.5 NETTOYAGE DES FILTRES D'ENTRÉE

Ils sont facilement obstrués pendant les premiers jours de fonctionnement, PRINCIPALEMENT AVEC DE NOUVELLES INSTALLATIONS DE TUYAUTERIE. Desserrez le tuyau et nettoyez-le sous l'eau.

#### 5.6 CONTRÔLE DES FUITES D'EAU

Cela doit être effectué à chaque fois que l'on procède à l'entretien de la machine : vérifiez tous les raccords d'eau, les entretoises, les tubes et les tuyaux afin d'éliminer les fuites et de prévenir les bris et les inondations.