

# PS 42

230 V / 50 Hz

## SELF-CONTAINED ICE CUBE MACHINE

### FEATURES CARACTERÍSTICAS

- ▶ **DESIGNED WITHOUT THERMOSTAT ALLOWING TO PRODUCE ICE IN THE MOST ADVERSE CONDITIONS OF WATER QUALITY AND IN THE LEAST ADEQUATE SITES.**  
DISEÑADA SIN TERMOSTATO, LO QUE PERMITE FABRICAR HIELO EN LAS CONDICIONES MÁS ADVERSAS DE CALIDAD DE AGUA Y EN LOS EMPLAZAMIENTOS MENOS ADECUADOS.
- ▶ **PADDLE SYSTEM THAT MAKES WATER FILTERS UNNECESSARY.**  
SISTEMA DE PALETAS QUE HACE INNECESARIOS LOS FILTROS DE AGUA.
- ▶ **MOVING OF WATER THANKS TO PADDLES GRANTS THAT THE EASIEST TO FREEZE WATER TOUCHES THE EVAPORATOR, OBTAINING THE CLEAREST ICE CUBE.**  
EL MOVIMIENTO DEL AGUA GRACIAS A LAS PALETAS GARANTIZA QUE EL AGUA QUE MEJOR SE CONGELA TOQUE EL EVAPORADOR, OBTENIENDO EL CUBITO MÁS CLARO.
- ▶ **WITHOUT TIMER. DETECTION OF END OF CYCLE AND FULL BIN THROUGH MECHANICAL DEVICES**  
SIN TEMPORIZADOR, DETECTA EL FINAL DEL CICLO DE HIELO Y EL LLENADO DEL ALMACEN A TRAVÉS DE DISPOSITIVOS MECÁNICOS.
- ▶ **SIMPLE AND RELIABLE MANUFACTURING DESIGN.**  
DISEÑO DE FABRICACIÓN SENCILLO Y FIABLE.
- ▶ **PRODUCES A SEMI-HOLLOW CUBE WHOSE CHARACTERISTIC SHAPE GENERATES A GREATER COOLING SURFACE.**  
PRODUCE UN CUBITO SEMIHUECO CUYAS FORMAS CARACTERÍSTICAS GENERAN UNA MAYOR SUPERFICIE DE ENFRIAMIENTO.
- ▶ **DOOR-OPENING MOVEMENT DAMPENING SYSTEM TO AVOID ACCIDENTS.**  
APERTURA DE PUERTA HACIA DENTRO PARA EVITAR ACCIDENTES.
- ▶ **ON/OFF LIGHTED ROCKER SWITCH IN FRONT PANEL.**  
INTERRUPTOR LUMINOSO DE FUNCIONAMIENTO ON/OFF EN EL PANEL FRONTAL.
- ▶ **AISI 304 STAINLESS STEEL FRAME.**  
CARROCERÍA EN ACERO INOXIDABLE AISI 304.
- ▶ **TROPICALIZED MACHINES (T CLASS).**  
MÁQUINAS TROPICALIZADAS (CLASE T).



	24 H	10°C (Kg)	10°C (Kg)	21°C (Kg)	15°C (Kg)	STOCK (Kg)	(mm)	(mm)	
PS 42 A		45	41	12	12	12	Width 401	Width 495	
PS 42 W		45	41				Depth 506	Depth 600	
							Height 698*	Height 805	<b>QUASAR 20cc</b> 29 (Ø) x 42 mm (H) Average dimensions Dimensiones promedio

\* WITH LEGS 755 CON PATAS 755

### ACCESSORIES ACCESORIOS

#### INCLUDED



**WATER INLET HOSE**  
MANGUERA DE ENTRADA DE AGUA



**WATER OUTLET HOSE**  
MANGUERA DE DESAGÜE



**4 LEG KIT**  
KIT 4 PATAS



**WATER INLET FILTER GASKET**  
JUNTA DE FILTRO DE ENTRADA DE AGUA



**MEDIUM SCOOP**  
PALA MEDIANA

#### NOT INCLUDED (OPTIONAL)



**ANTI-LIMESCALE FILTER**  
FILTRO ANTICAL



**C4 WATER SOFTENER**  
DESCALCIFICADOR C4



**ANTI-LIMESCALE + ANTI-CHLORINE FILTER CS101**  
FILTRO ANTICAL + ANTICLORO CS101



**CALKLIN 50 CLEANER**  
PRODUCTO ANTICAL

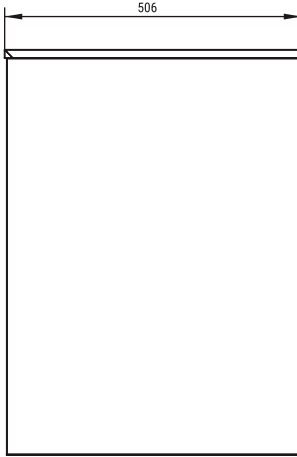


**PARTICLE FILTER**  
FILTRO ANTIPARTÍCULAS

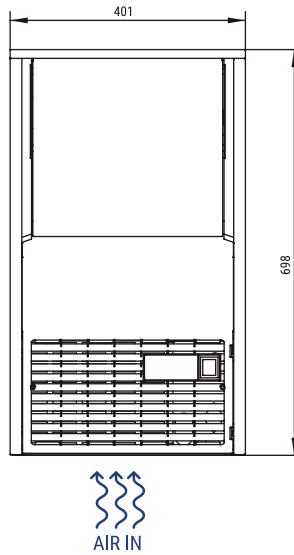


**ANTI-CHLORINE FILTER**  
FILTRO ANTICLORO

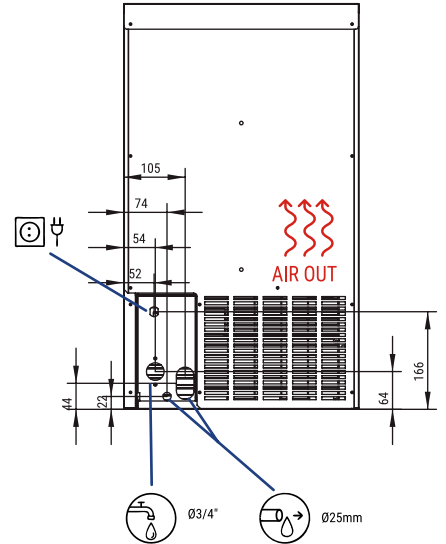
RIGHT SIDE VIEW  
VISTA LATERAL DERECHA



FRONTAL VIEW  
VISTA FRONTAL



REAR VIEW  
VISTA TRASERA



\* All measurements in mm.  
\* Todas las cotas en mm.

OPERATING CONDITIONS CONDICIONES DE OPERACIÓN

PRODUCTION 50Hz PRODUCCIÓN 50 Hz

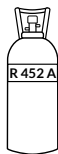
±10% V

5°C/43°C

5°C/35°C

1 bar/6 bar

25 Ice cubes/cycle



V	Hz	ph
230	50	1N

PS 42 AIR COOLED

	ASHRAE CONDITIONS				
	10° 50°	15° 60°	21° 70°	30° 86°	
10° 50°	45	44	42	38	
21° 68°	42	40	38	35	
32° 90°	38	37	35	32	
43° 109°	33	32	31	29	

PS 42 WATER COOLED

	ASHRAE CONDITIONS				
	10° 50°	15° 60°	21° 70°	30° 86°	
10° 50°	45	44	42	38	
21° 68°	42	40	38	37	
32° 90°	38	37	37	35	
43° 109°	33	34	34	32	

MODELS  
MODELOS

PS 42 A

PS 42 W

	ASHRAE CONDITIONS CONDICIONES ASHRAE	(W)	(BTU/h)	(W) 43°C	(n.)	(mm <sup>2</sup> )	FUSE	(Kwh)	(l/h)	HEAT REJECTED (W)	(BTU/h)	(Kg)	(Kg)	(m <sup>3</sup> )
PS 42 A		183	627	355	2	1,5	10	23	5	-	-	40	45	0,24
PS 42 W		183	627	355	2	1,5	10	20	30	-	-	40	45	0,24



EUROICE  
P.I. La Reva, Av. Gremis, 1  
46190 Ribarroja - Valencia - España  
Phone: +34 96 166 76 36 | Fax: +34 961 668 944  
www.euroice.it/ | info@euroice.it



SERVICE  
SERVICIO ASISTENCIA TÉCNICA  
service@euroice.it  
+34 961 667 639  
8:00AM | 7:00PM



Subject to certain limitations  
and exclusions. Only spare parts.  
Sujeto a limitaciones y exclusiones.  
Solo piezas de repuesto.



PADDLE SYSTEM  
SISTEMA DE PALETAS