



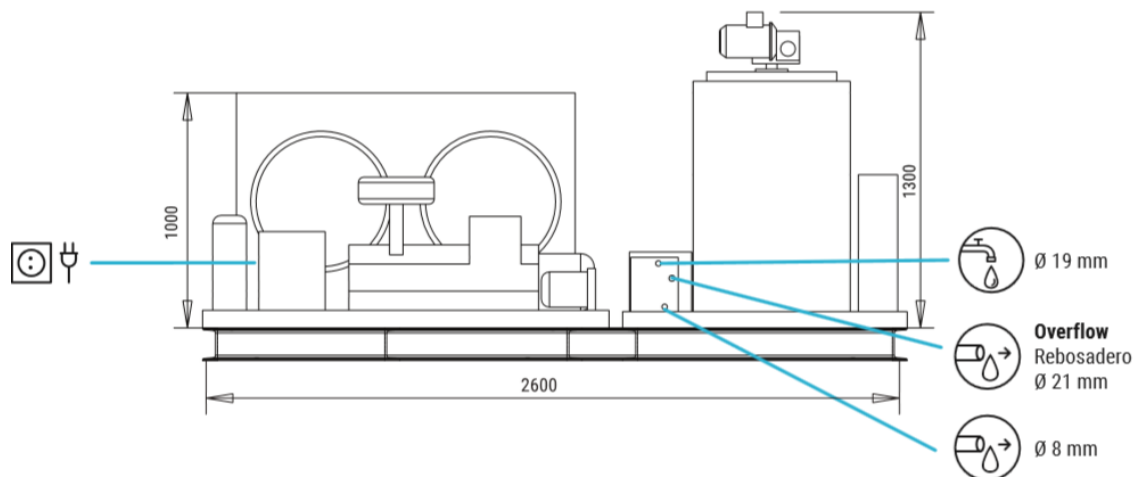
MANUEL D'INSTALLATION

SC 3000 COMPACT

CONSEILS POUR L'INSTALLATION SC 3000 COMPACT

ÉTAPE 1 : EMBLACEMENT DE LA MACHINE À GLACE

- Elle a besoin d'une connexion électrique : 1 prise triphasée 5+TTx6mm². Installer le différentiel et la thermique dans le panneau principal (32 ampères, consommation 14870W).
- Approvisionnement en eau : vous avez besoin d'un robinet à proximité pour l'entrée de l'eau. 3/4".
- Drainage : L'unité est équipée d'un tuyau de trop-plein pour empêcher l'eau de pénétrer dans le tambour de l'évaporateur, en cas de défaillance de la bouée de remplissage. Un drain à proximité est nécessaire. Les tuyaux d'évacuation de l'appareil ne doivent en aucun cas être siphonnés, l'eau doit pouvoir s'écouler sans problème. De plus, un robinet d'arrêt avec robinet est disponible pour vider le réservoir d'eau. De 21 mm de diamètre ou 38 mm de diamètre selon l'unité.



- La machine doit être hissée afin de ne pas déplacer le motoréducteur sur l'évaporateur. Utilisez un ascenseur ou une grue avec des sangles en profitant du bâti de l'appareil.
- Gardez à l'esprit que l'air entre par le condenseur avant et sort vers la zone du compresseur. Avoir une bonne ventilation à l'emplacement de l'appareil.
- Mettre l'appareil à niveau correctement.

	Valeur minimum	Valeur maximum
Température ambiante	5°	40°
Température de l'eau	5°	35°
Pression de l'eau	1 bar	5 bar
Déviaton de la tension	- 10 %	6 %

ÉTAPE 2 : COMMANDE À DISTANCE DE L'INSTALLATION ÉLECTRIQUE (À INSTALLER DANS LA CHAMBRE DU SILO)

La commande à distance permet de contrôler l'appareil à partir de la chambre du silo. Il y a un interrupteur marche/arrêt pour le générateur de glace, et un autre pour l'évaporateur d'eau (refroidisseur). De plus, il est équipé de LEDs indiquant :

- Réducteur de vitesse
- Plein de glace
- Opération de refroidissement
- Panne thermique réducteur
- Panne thermique du compresseur
- Manque d'eau



Commande à distance

Un câble de signal de 12x1 mm² est nécessaire pour le raccordement. Le câble est connecté au bornier du panneau de commande à distance, et de là au bornier dans le boîtier du condenseur du générateur (12 bornes).

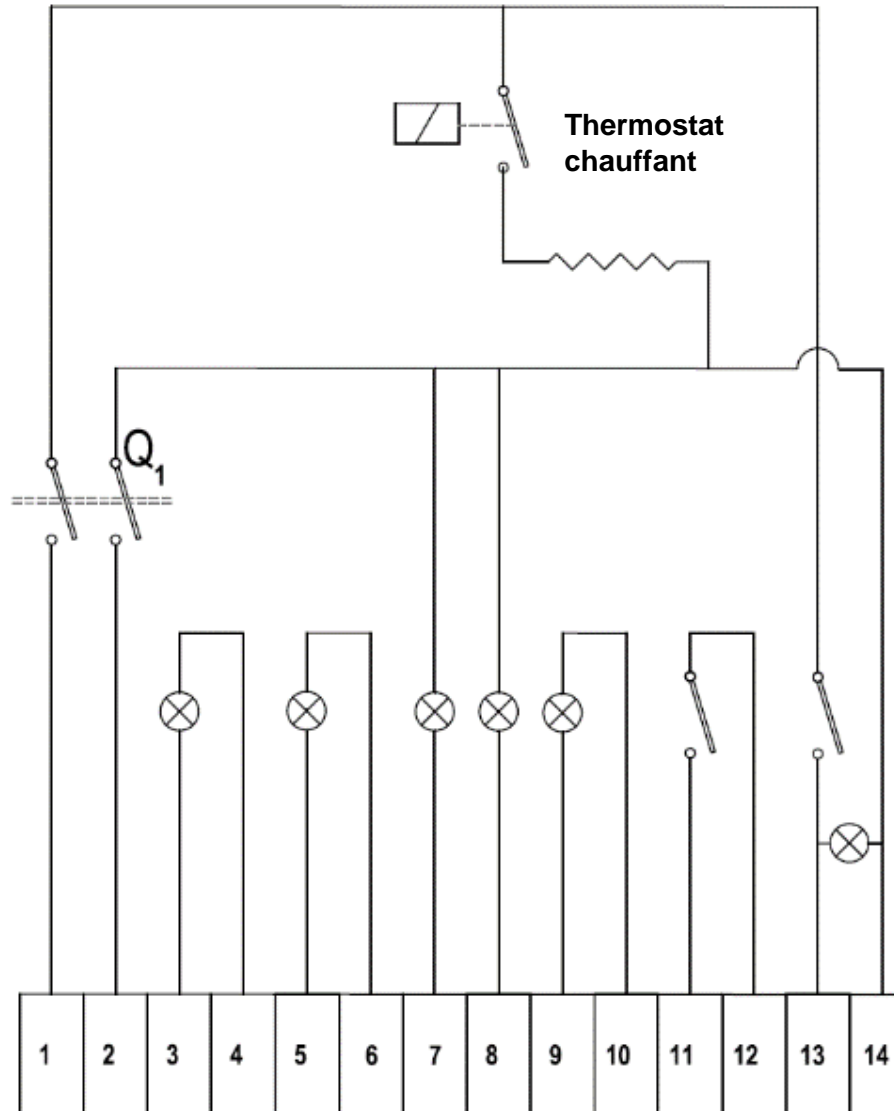


Bornier du condenseur générateur

De plus, nous avons deux sorties pour alimenter le refroidisseur (évaporateur), qui est situé dans la chambre supérieure, pour refroidir l'eau qui va au générateur. Utilisez un câble de 3x1.5mm² pour l'alimentation.

COMMANDE À DISTANCE SC 3000

- 1. Phase L
- 2. Phase N
- 3. Réducteur de vitesse
- 4. Réducteur de vitesse
- 5. Cellule photoélectrique glace pleine
- 6. Cellule photoélectrique glace pleine
- 7. Réducteur thermique
- 8. Compresseur thermique
- 9. Manque d'eau
- 10. Manque d'eau
- 11. Marche/arrêt du générateur
- 12. Marche/arrêt du générateur
- 13. Refroidisseur
- 14. Refroidisseur
- Q. Magnétothermique 10A



ÉTAPE 3 : INSTALLATION DE PLOMBERIE

L'unité de production de glace dispose d'une entrée d'eau de $\frac{3}{4}$ " , prête à se connecter à l'entrée d'eau du réseau. L'installation comprend un refroidisseur (évaporateur) à placer dans la chambre du silo, afin de réduire la température d'entrée de l'eau dans l'unité. Ce refroidisseur n'a qu'un ventilateur qui est connecté au marche/arrêt de la commande à distance.

Pour installer le refroidisseur, nous recommandons un système de dérivation pour pouvoir l'annuler si nécessaire.

Ci-dessous se trouvent des photos d'une installation pour deux SC 3000.



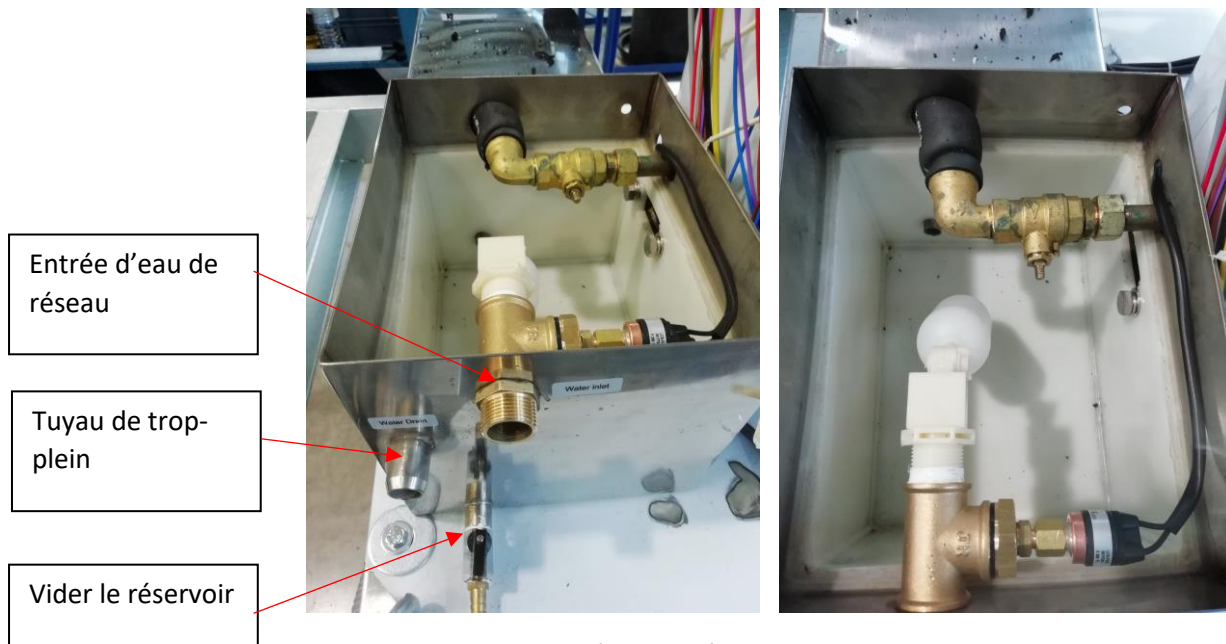
Installation de tuyauterie avec dérivation sur la partie supérieure de l'appareil



Refroidisseurs de la partie supérieure

Le réservoir d'eau est équipé d'un tuyau de trop-plein supérieur pour éviter un éventuel débordement d'eau (remplissage par flotteur), ainsi que d'un robinet dans la partie inférieure pour vider le réservoir d'eau. Il est conseillé de faire une vidange pour le trop-plein et la sortie de vidange du réservoir.

Il faut tenir compte du fait que l'appareil utilise toujours l'eau du réservoir pour la fabrication et qu'en fonctionnement normal, il ne perd pas d'eau.



Réservoir d'eau

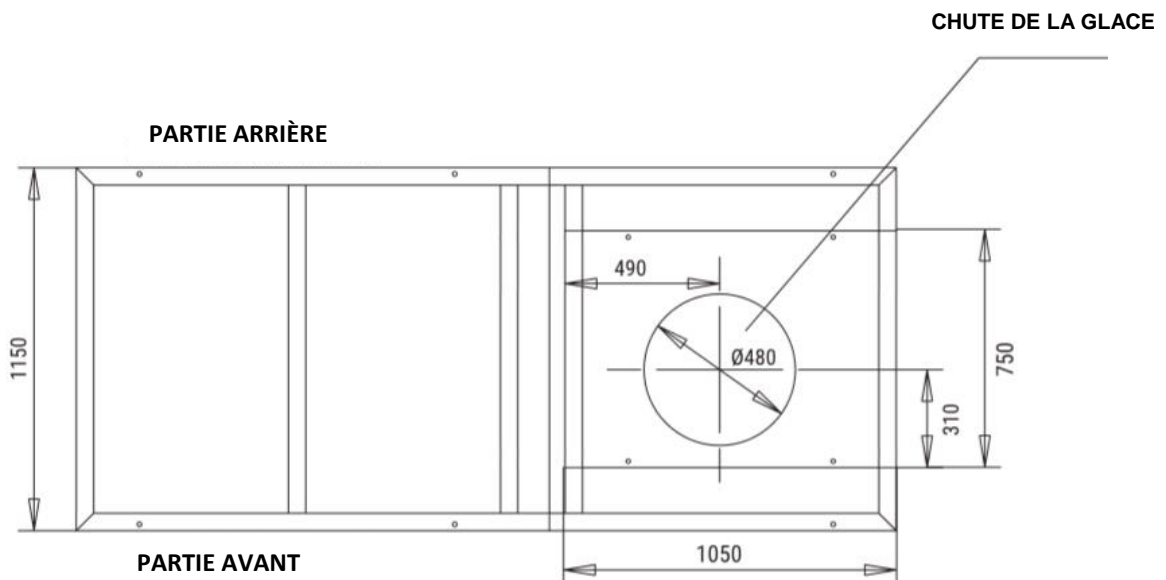
ÉTAPE 4 : INSTALLATION D'UN TUYAU DE GLACE TOMBANT DANS UN SILO

La glace sort par l'ouverture circulaire de l'évaporateur et tombe par gravité. Comme il s'agit d'une glace refroidie en écailles, de -5 °C à -7 °C, avec une épaisseur de 1.2 mm à 3 mm, elle a tendance à sortir (à cause de la rotation de la fraise qui fait tomber la glace des parois de l'évaporateur). Il faut créer une chute pour guider la glace vers la boîte.

Normalement, une trémie est fabriquée et de là une sortie circulaire vers le silo. Il peut être en acier inoxydable ou en PVC alimentaire.

La chute doit avoir une pente adéquate, ne pas faire une sortie de plus de 30 % pour éviter que la glace ne s'agglutine.

Ci-dessous se trouvent des photos en acier inoxydable d'une installation.



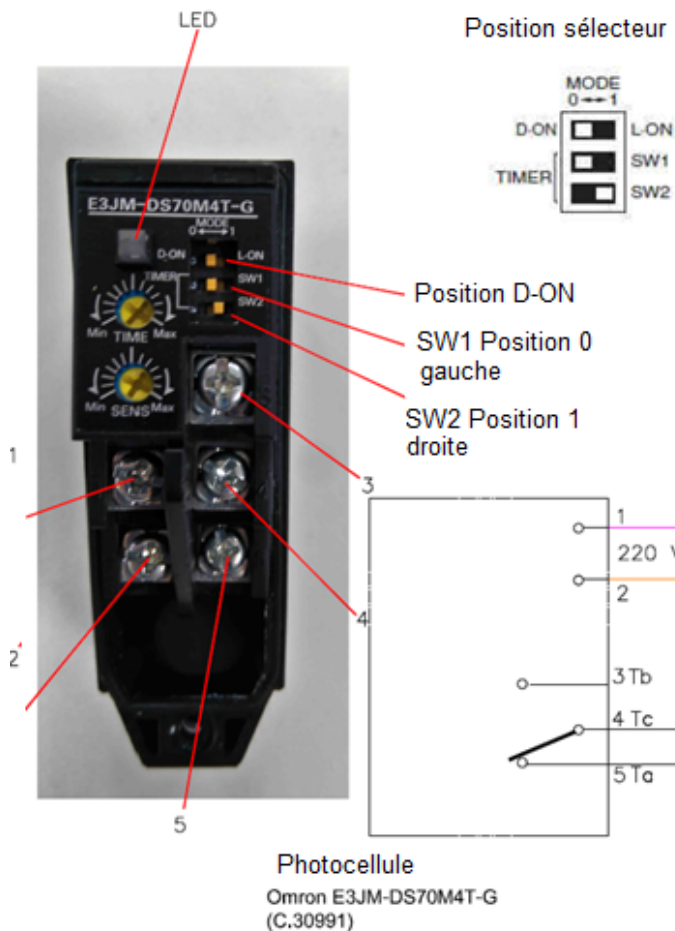
Partie inférieure de l'appareil à glace

ÉTAPE 4 : INSTALLATION DE LA PHOTOCELLULE D'ARRÊT

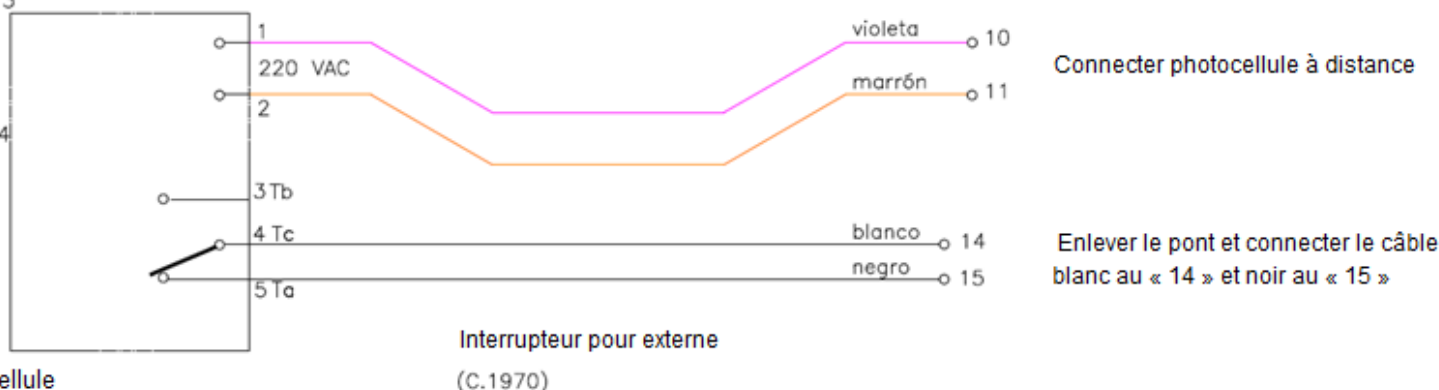
L'unité dispose d'une photocellule d'arrêt à distance, qui peut être installée dans la chambre, pour arrêter la chute de glace (si la chute est totalement guidée, ce n'est pas nécessaire, car elle s'arrête juste en dessous de l'évaporateur, qui a une photocellule d'arrêt pour trop-plein de glace).

La façon dont cette photocellule est connectée est illustrée ci-dessous. Un tuyau de 5x1mm² est nécessaire pour alimenter la photocellule et le signal, de l'emplacement de la photocellule au panneau électrique du générateur de glace.

Kit d'arrêt externe (c.5275)



- Positionner les interrupteurs tel qu'indiqué sur la figure
- Régler le sélecteur TIME au minimum, jusqu'à ce qu'il s'arrête durant le tour antihoraire.
- Régler la distance d'action avec le sélecteur SENS :
- Mettre un objet à la distance souhaitée.
- Si le capteur ne détecte pas la pièce (LED ON) :
- Tourner le sélecteur SENS dans le sens des aiguilles d'une montre jusqu'à ce que le LED s'éteigne.
- Tourner un tout petit peu dans le sens inverse des aiguilles d'une montre le sélecteur SENS jusqu'à ce que le LED s'allume.
- Si le capteur détecte la pièce (LED OFF) :
- Tourner dans le sens inverse des aiguilles d'une montre jusqu'à ce que le LED s'enclenche.
- Enlever l'objet.
- Régler le sélecteur TIME deux lignes, dans le sens des aiguilles d'une montre, après le MIN.



ÉTAPE 5 : MISE EN MARCHÉ

- Mettre en marche l'unité. Il est livré avec son panneau de commande, avec un démarrage différé de 3 minutes, pour plus de sécurité. Au bout de 3 minutes, la pompe à eau entre, le motoréducteur et l'électrovanne liquide s'ouvre, puis l'appareil entre.
- Le panneau évaporateur est livré avec un variateur de vitesse, qui permet de modifier la fréquence de rotation du motoréducteur, permettant à des vitesses inférieures à 50 Hz (paramètre-usine) d'atteindre des épaisseurs supérieures à 1,5 mm, jusqu'à 3 mm. La perte de production n'est pas supérieure à 20 % à une vitesse d'environ 30 Hz. Nous ne recommandons pas d'abaisser la fréquence à plus de 30 Hz.
- Le variateur de vitesse a également la fonction thermique du motoréducteur. Il arrête le moteur en cas de surcharge.

SCHÉMA ÉLECTRIQUE DE L'ÉVAPORATEUR

