

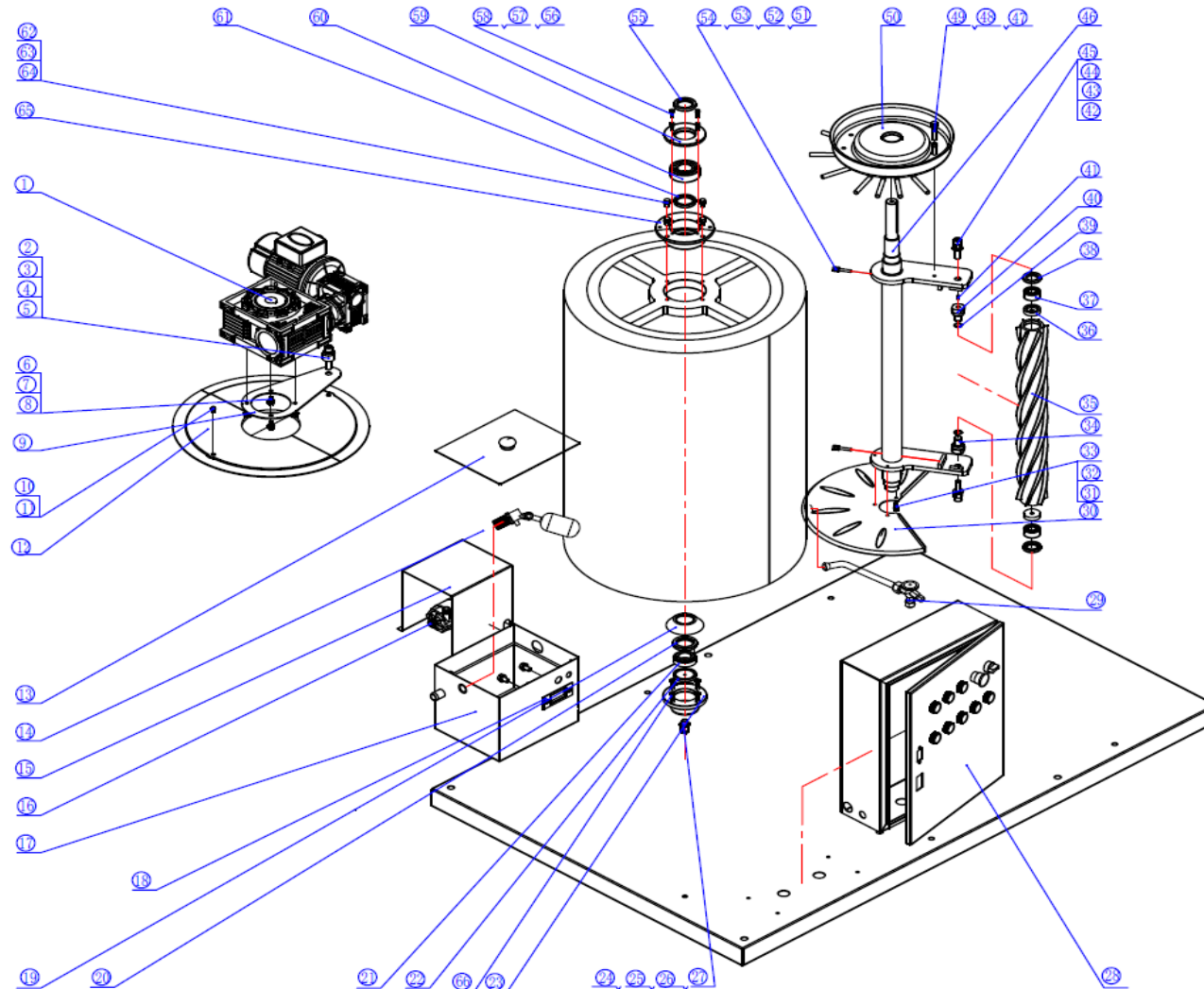


SC

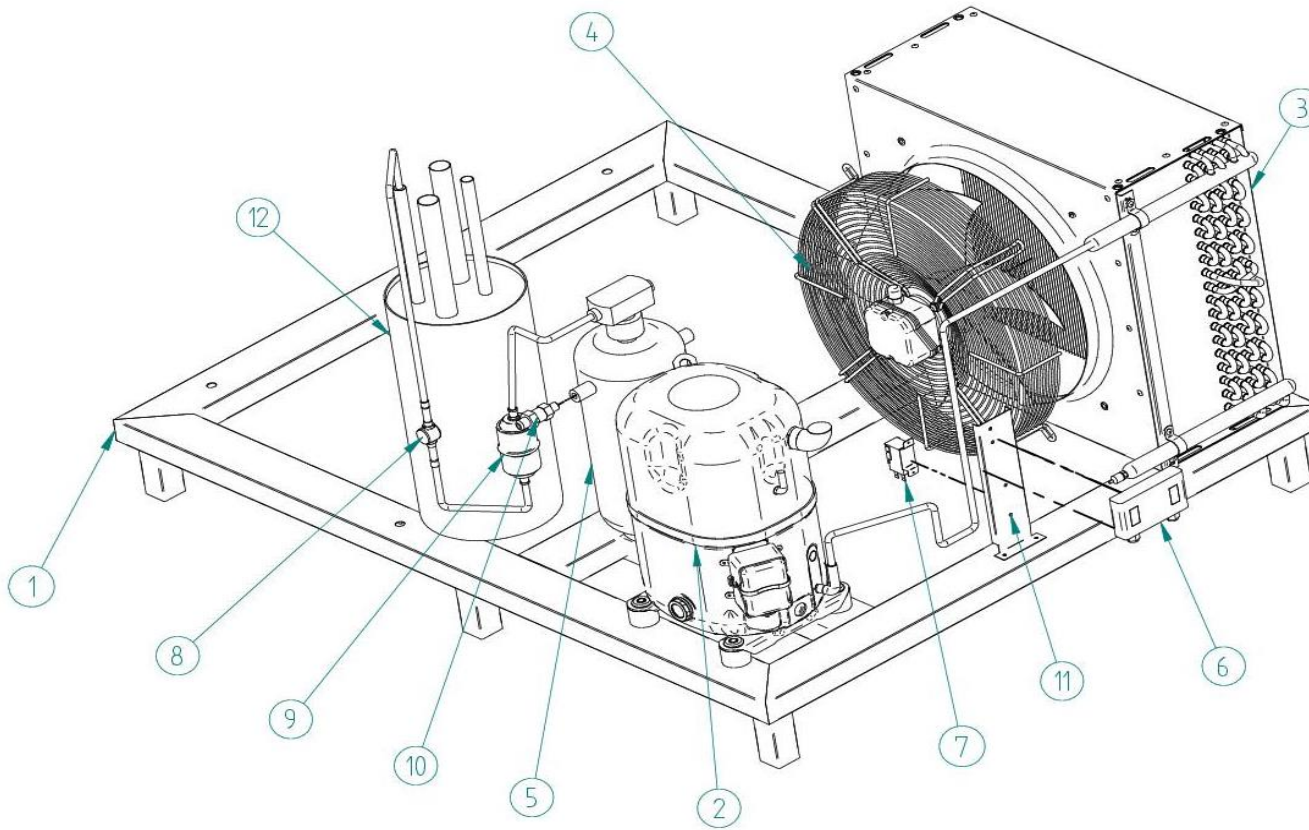


EUROICE

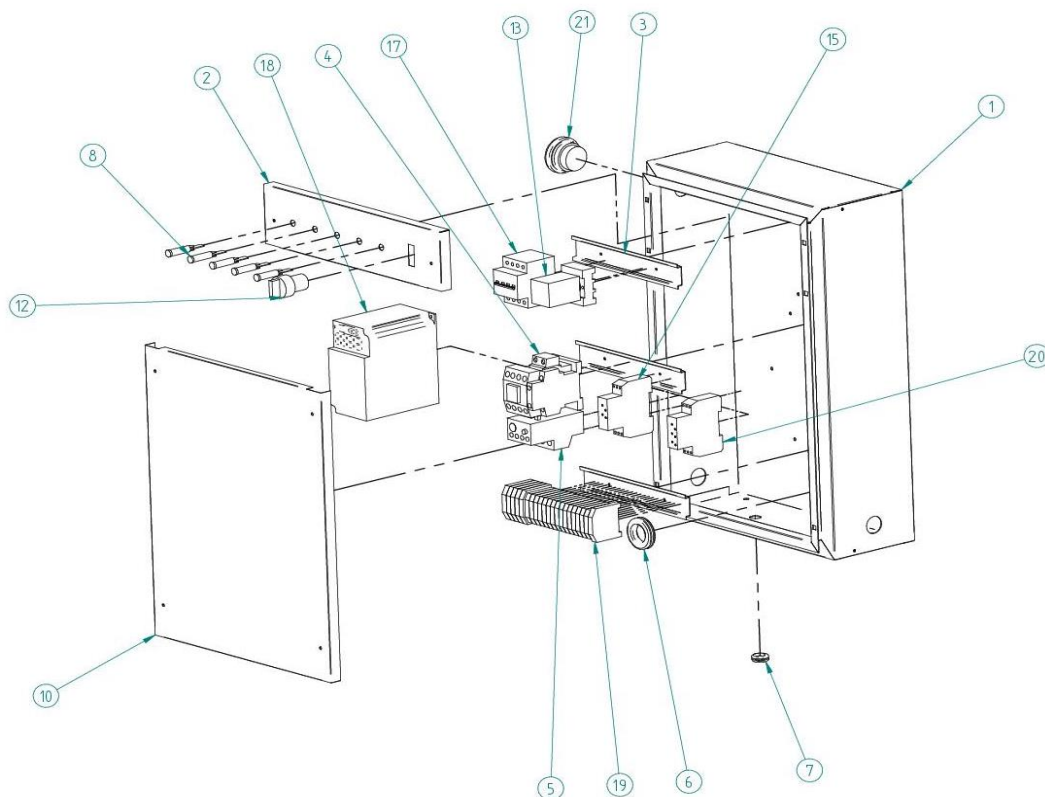
DESPIECE / REPUESTOS
EXPLODED VIEW / SPARE PARTS
EXPLOSIONSZEICHNUNG / ERSATZTEILE
VUE ÉCLATÉE / PIÈCES DÉTACHÉES
ESPLOSO / RICAMBI



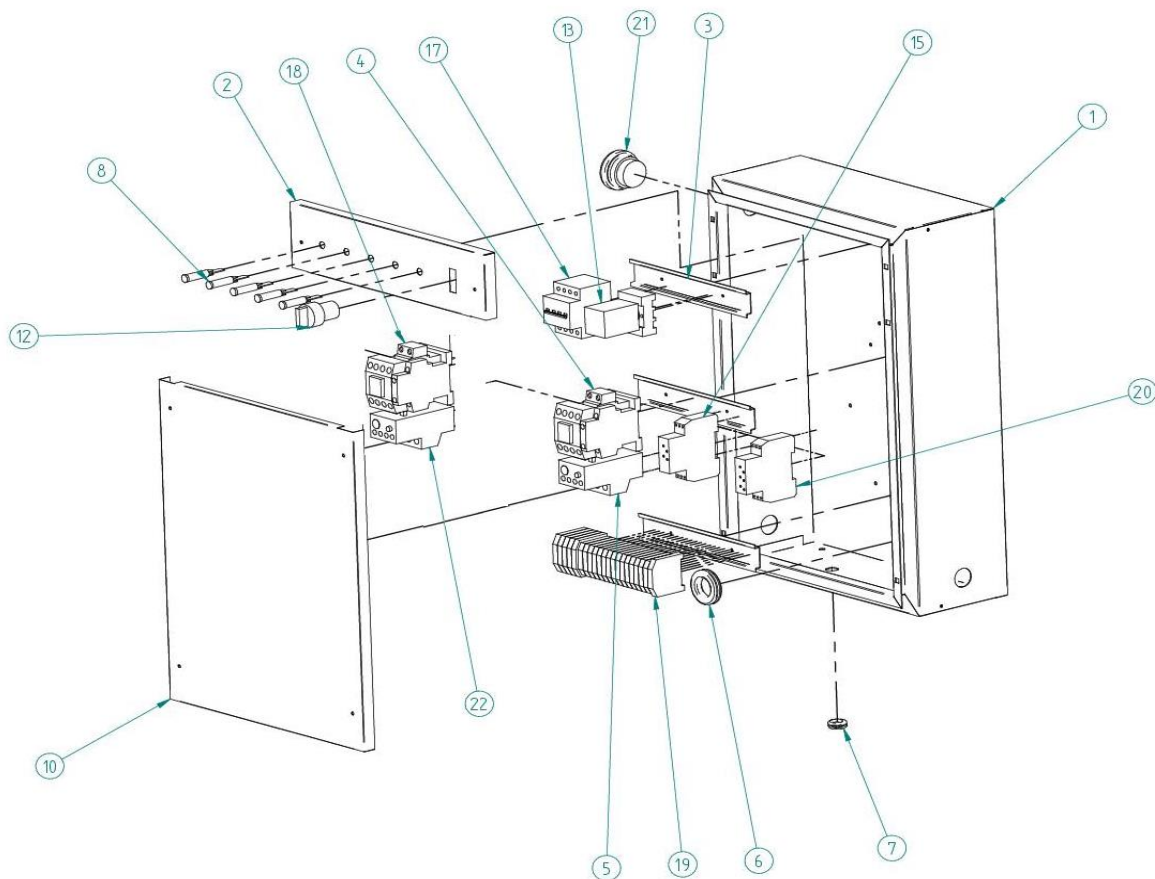
DESCRIPCION			
1	MOTORREDUCTOR 0,18 kW	49124	
	MOTOR 0,18 kW	49136	
2	ARANDELA BRAZO SOPORTE MOTORREDUCTOR		
3	ARANDELA GROVER	48687	
4	ARANDELA	48686	
5	TORNILLO M12 X 20	48685	
6	ARANDELA GROVER	31414	
7	TORNILLO M8 X 16	31415	
8	ARANDELA	31416	
9	BRAZO SOPORTE MOTORREDUCTOR	31930	
10	ARANDELA		
11	TORNILLO M5 X 16		
12	TAPA REGISTRO EVAPORADOR	31595	
13	TAPA CUBA DE AGUA	35451	
14	BOYA AGUA	82804	
15	TAPA BOMBA AGUA		
16	BOMBA AGUA 1000-2000	49106	
	BOMBA AGUA 3000	49107	
17	CUBA DE AGUA	35450	
18	JUNTA SALIDA CUBA AGUA	31891	
19	JUNTA AGUA	31892	
20	RETEN COJINETE INFERIOR	31663	
21	COJINETE INFERIOR 32006 (SFK)	49118	
22	ARANDELA COJINETE INFERIOR	30967	
23	TAPA INFERIOR COJINETE	30966	
24	ARANDELA GROVER		
25	ARANDELA		
26	TUERCA		
27	TORNILLO M12 X 45		
28	CUADRO ELECTRICO	8320	
29	VALVULA EXPANSION		
30	DEFLECTOR AGUA	49126	
31	ARANDELA GROVER		
32	ARANDELA		
33	TORNILLO M6 X 16		
34	SOPORTE RODAMIENTO INFERIOR FRESA	49152	
	FRESA		
		SC 1000	49110
35		SC 2000	49112
		SC 3000	49113
36	ALMOHADILLA RODAMIENTO	31890	
37	COJINETE FRESA 3203-2R5 (SFK)	49108	
38	RETEN COJINETE	1510	
39	ANILLO DE SEGURIDAD (CIRCLIP)	1867	
40	SOPORTE RODAMIENTO SUPERIOR FRESA	49151	
41	TAPA RODAMIENTO	31890	
42	ARANDELA GROVER	48687	
43	TUERCA	31621	
44	ARANDELA	48686	
45	TORNILLO M12 X 45	48685	
46	EJE PRINCIPAL SOPORTE FRESA	49151	
47	ARANDELA GROVER		
48	ARANDELA		
49	TORNILLO M8 X 45		
50	DISTRIBUIDOR DE AGUA	49131	
51	ARANDELA GROVER		
52	ARANDELA		
53	TUERCA		
54	TORNILLO M6 X 40		
55	RETEN COJINETE SUPERIOR		
56	ARANDELA GROVE	30973	
57	ARANDELA	30972	
58	TORNILLO M6 X 20	30971	
59	TAPA RODAMIENTO SUPERIOR	30969	
60	COJINETE SUPERIOR 22207 (SFK)	49115	
61	RETEN COJINETE SUPERIOR TC38*55*8	31662	
62	ARANDELA GROVER		
63	ARANDELA		
64	TORNILLO M8 X 30		
65	CAJA COJINETE SUPERIOR	30968	
66	TORNILLO CABEZA HEXAGONAL M12 X 50		



DESCRIPCION		
1	BANCADA	6405
2	COMPRESOR 380V/III/50-60HZ	7842
3	CONDENSADOR	7894
4	MOTOR VENTILADOR	8406
5	CALDERIN	3072
6	PRESOSTATO ALTA/BAJA	2289
7	PRESOSTATO CONDENSACION	2507
8	VISOR LIQUIDO	942
9	FILTRO DESHIDRATADOR	3064
10	VALVULA SEGURIDAD 1/4x3/8	3073
11	SOPORTE PRESOSTATO ALTA/BAJA	3242
12	SEPARADOR AISLADO	4052



DESCRIPCION		
1	CAJA CUADRO ELECTRICO	6174
2	TAPA SUPERIOR CUADRO ELECTRICO	6175
3	CARRIL DIN	8356
4	CONTACTOR MC-9A 220V/50-60HZ	536A
	CONTACTO AUXILIAR	66793
5	RELE TERMICO MT-12 COMPRESOR	47135
6	ARO PASACABLES	2520
7	PASACABLES	373
8	PILOTO LED ROJO 220V	1457
9	PILOTO LED AMBAR 220V	1458
10	TAPA INFERIOR CUADRO COMPACTA	6176
12	SELECTOR MANUAL DOS POSICIONES	30078
13	RELE MK 2P 220V	390
14	BASE RELE	391
15	TEMPORIZADOR A LA CONEXIÓN	3424
16	PILOTO LED VERDE 220V	4280
17	MAGNETOTERMICO 4P C16A	47397
18	CONVERTIDOR DE FRECUENCIA 0.55KW	7918
19	BORNERO	8241+8244
20	TEMPORIZADOR A LA DESCONEXIÓN	6155
21	SETA EMERGENCIA	47486
*	FOTOCELULA	30991



DESCRIPCION		
1	CAJA CUADRO ELECTRICO	6174
2	TAPA SUPERIOR CUADRO ELECTRICO	6175
3	CARRIL DIN	8356
4	CONTACTOR MC-9A 220V	536A
	CONTACTO AUXILIAR	6793
5	RELE TERMICO MT-12 COMPRESOR	47509
6	ARO PASACABLES	2520
7	PASACABLES	373
8	PILOTO LED ROJO 220V	1457
9	PILOTO LED AMBAR 220V	1458
10	TAPA INFERIOR CUADRO	6176
12	SELECTOR MANUAL DOS POSICIONES	30078
13	RELE MK 2P 220V	390
14	BASE RELE	391
15	TEMPORIZADOR A LA CONEXIÓN	3424
16	PILOTO LED VERDE 220V	4280
17	MAGNETOTERMICO 4P C16	47397
18	RELE TERMICO MT-12 MOTORREDUCTOR	47135
19	BORNERO	8241+8244
20	TEMPORIZADOR A LA DESCONEXIÓN	6155
21	SETA EMERGENCIA	47486
22	CONTACTOR MC-9A 220V	536A
*	RELE SECUENCIA DE FASES	3210
*	FOTOCELULA	30991