

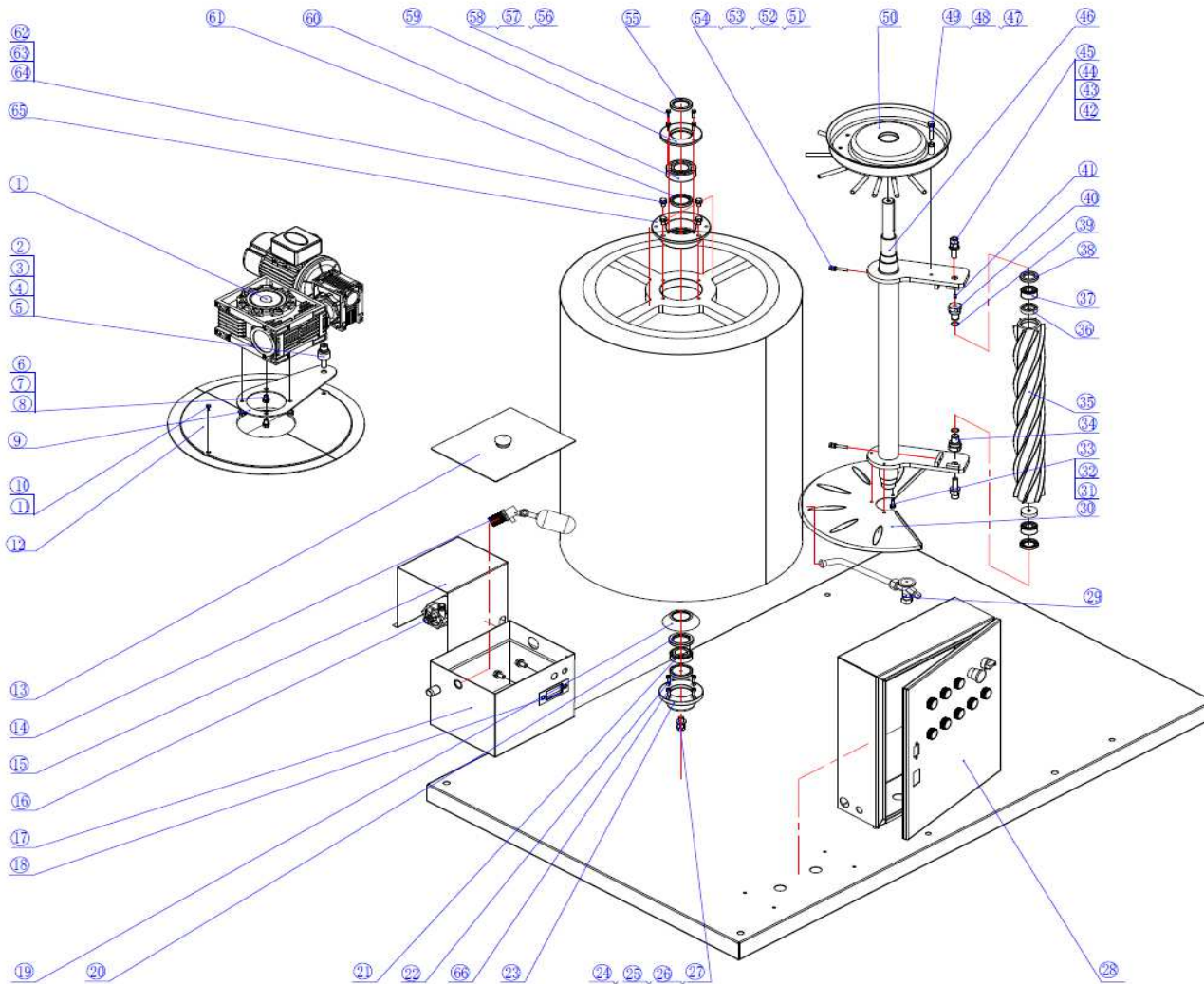


SC

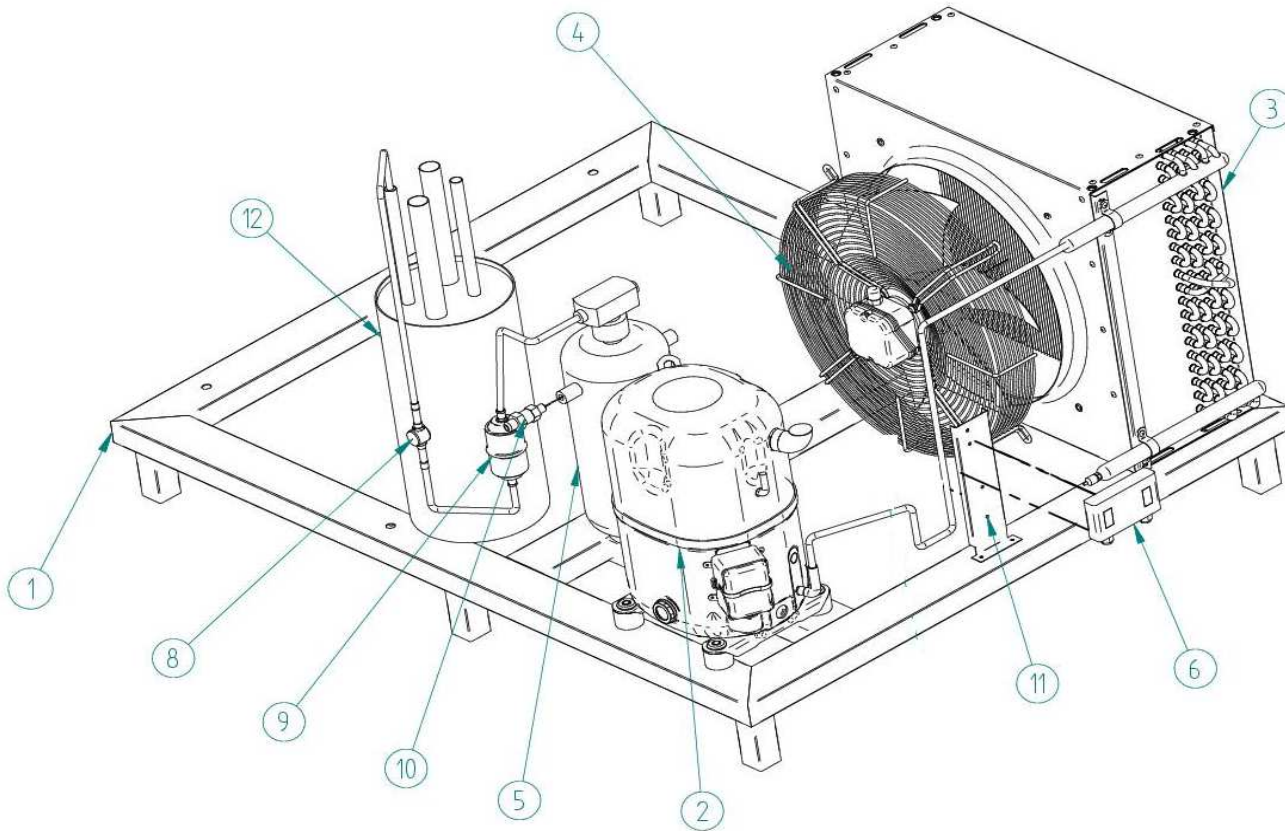


EUROICE

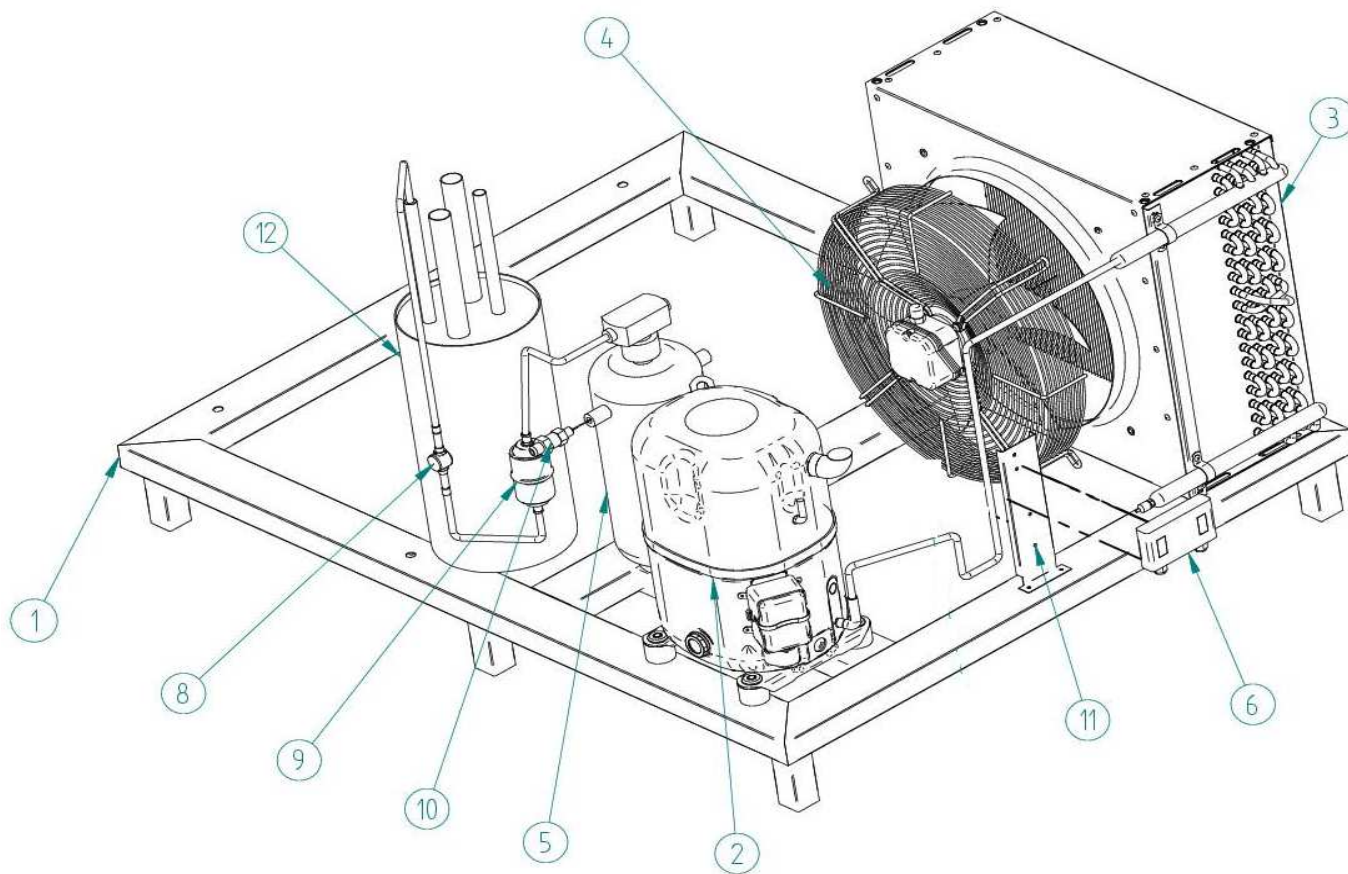
DESPIECE / REPUESTOS
EXPLODED VIEW / SPARE PARTS
EXPLOSIONSZEICHNUNG / ERSATZTEILE
VUE ÉCLATÉÉ / PIÈCES DÉTACHÉES
ESPLOSO / RICAMBI



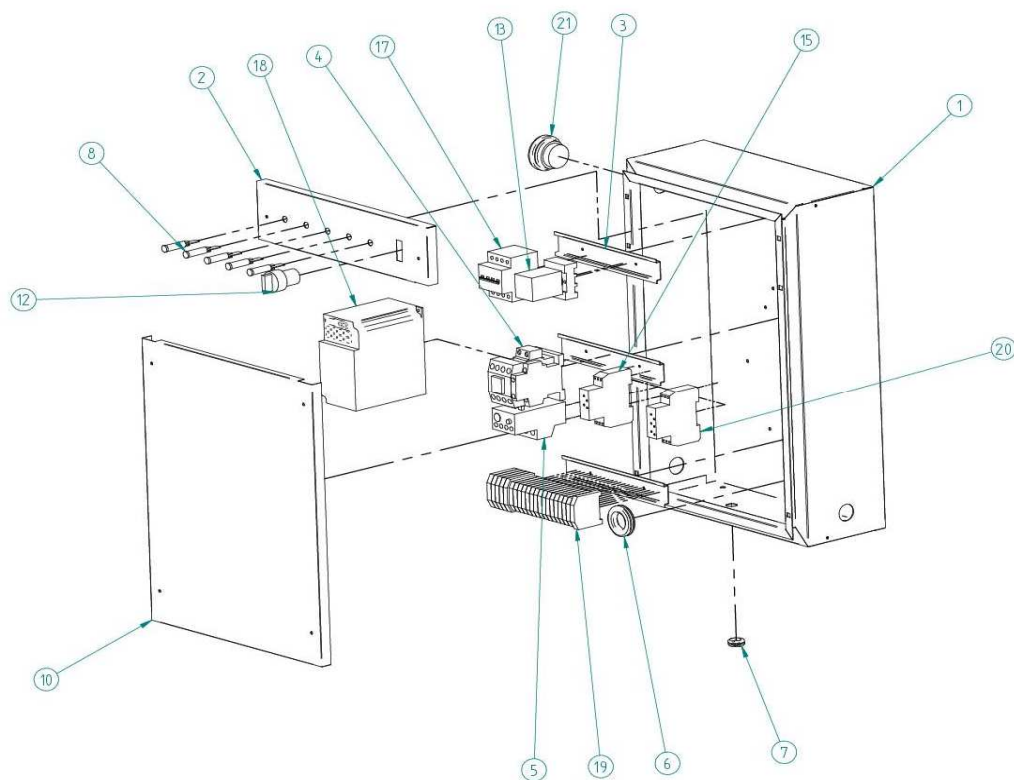
	DESCRIPCION	
1	MOTORREDUCTOR 0,12 kW	49120
	MOTOR 0,12 kW	8408
2	ARANDELA BRAZO SOPORTE MOTORREDUCTOR	31991
3	ARANDELA GROVER	31990
4	ARANDELA	31989
5	TORNILLO M10 X 20	31988
6	ARANDELA GROVER	
7	TORNILLO M8 X 16	
8	ARANDELA	
9	BRAZO SOPORTE MOTORREDUCTOR	31615
10	ARANDELA	
11	TORNILLO HEXAGONAL M12 X 50	
12	TAPA REGISTRO EVAPORADOR	31956
13	TAPA CUBA DE AGUA	
14	BOYA AGUA	82804
15	TAPA BOMBA AGUA	
16	BOMBA AGUA	49106
17	CUBA DE AGUA	
18	JUNTA SALIDA CUBA AGUA	
19	JUNTA AGUA	31742
20	RETEN COJINETE INFERIOR	31605
21	COJINETE INFERIOR 32005 (SFK)	49117
22	ARANDELA COJINETE INFERIOR	31616
23	TAPA INFERIOR COJINETE	31618
24	ARANDELA GROVER	31619
25	ARANDELA	31620
26	TUERCA	31621
27	TORNILLO M12 X 45	31622
28	CUADRO ELECTRICO	8320
29	VALVULA EXPANSION	
30	DEFLECTOR AGUA	49128
31	ARANDELA GROVER	
32	ARANDELA	
33	TORNILLO M6 X 25	
34	SOPORTE RODAMIENTO INFERIOR FRESA	31623
35	FRESA	49109
36	ALMOHADILLA RODAMIENTO	31624
37	COJINETE FRESA 3201-2RS (SFK)	31625
38	RETEN COJINETE TC18*35*7	31627
39	ANILLO DE SEGURIDAD (CIRCLIP)	31628
40	SOPORTE RODAMIENTO SUPERIOR FRESA	31629
41	TAPA RODAMIENTO	31630
42	ARANDELA GROVER	31631
43	TUERCA	31632
44	ARANDELA	
45	TORNILLO M12 X 45	31633
46	EJE PRINCIPAL SOPORTE FRESA	31634
47	ARANDELA GROVER	
48	ARANDELA	
49	TORNILLO M8 X 45	
50	DISTRIBUIDOR DE AGUA	49129
51	ARANDELA GROVER	
52	ARANDELA	
53	TUERCA	
54	TORNILLO M6 X 40	
55	RETEN COJINETE SUPERIOR TC30*50*7	31605
56	ARANDELA GROVE	31606
57	ARANDELA	31607
58	TORNILLO M5 X 20	31608
59	TAPA RODAMIENTO SUPERIOR	31609
60	COJINETE SUPERIOR 22206 (SFK)	49114
61	RETEN COJINETE SUPERIOR TC38*55*8	31610
62	ARANDELA GROVER	31611
63	ARANDELA	31612
64	TORNILLO M6 X 30	31613
65	CAJA COJINETE SUPERIOR	31614
66	TORNILLO CABEZA HEXAGONAL M6 X 16	392



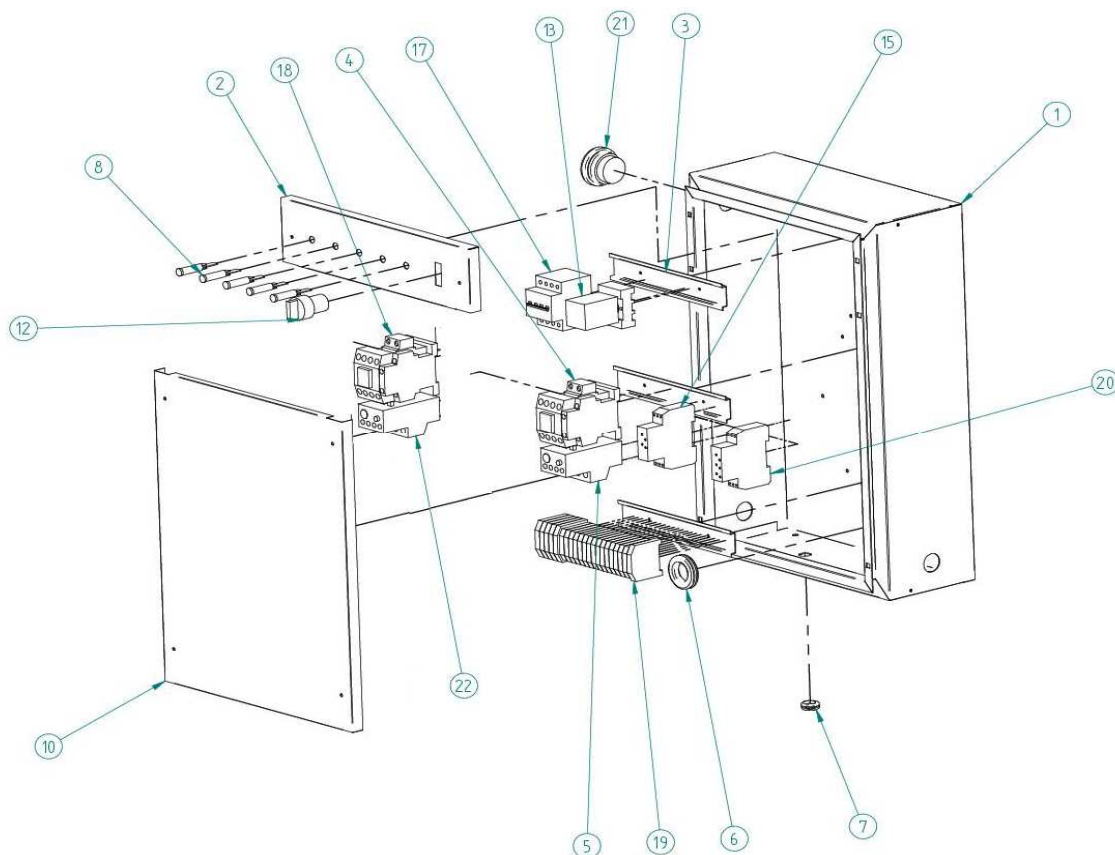
DESCRIPCION		
1	BANCADA	6806
2	COMPRESOR 380V/III/50-60HZ	8174
3	CONDENSADOR	8181
4	MOTOR VENTILADOR	2446
	PALA VENTILADOR	6557
	SOPORTE VENTILADOR	6501
5	CALDERIN	8040
6	PRESOSTATO ALTA/BAJA	2289
8	VISOR LIQUIDO	942
9	FILTRO DESHIDRATADOR	3064
10	VALVULA SEGURIDAD 1/4x3/8	3073
11	SOPORTE PRESOSTATO ALTA/BAJA	3242
12	SEPARADOR AISLADO	7820



DESCRIPCION		
1	BANCADA	7832
2	COMPRESOR 380V/III/50-60HZ	7840
3	CONDENSADOR	2732
4	MOTOR VENTILADOR	3332
5	CALDERIN	8040
6	PRESOSTATO ALTA/BAJA	2289
8	VISOR LIQUIDO	942
9	FILTRO DESHIDRATADOR	3064
10	VALVULA SEGURIDAD 1/4x3/8	3073
11	SOPORTE PRESOSTATO ALTA/BAJA	3242
12	SEPARADOR AISLADO	7820



	DESCRIPCION	
1	CAJA CUADRO ELECTRICO	6174
2	TAPA SUPERIOR CUADRO ELECTRICO	6175
3	CARRIL DIN	8356
4	CONTACTOR MC-9A 220V/50-60HZ	536A
	CONTACTO AUXILIAR	66793
5	RELE TERMICO MT-12 COMPRESOR	47135
6	ARO PASACABLES	2520
7	PASACABLES	373
8	PILOTO LED ROJO 220V	1457
9	PILOTO LED AMBAR 220V	1458
10	TAPA INFERIOR CUADRO COMPACTA	6176
12	SELECTOR MANUAL DOS POSICIONES	30078
13	RELE MK 2P 220V	390
14	BASE RELE	391
15	TEMPORIZADOR A LA CONEXIÓN	3424
16	PILOTO LED VERDE 220V	4280
17	MAGNETOTERMICO 4P C16A	47397
18	CONVERTIDOR DE FRECUENCIA 0.55KW	7918
19	BORNERO	8241+8244
20	TEMPORIZADOR A LA DESCONEXIÓN	6155
21	SETA EMERGENCIA	47486
*	FOTOCELULA	30991



	DESCRIPCION	
1	CAJA CUADRO ELECTRICO	6174
2	TAPA SUPERIOR CUADRO ELECTRICO	6175
3	CARRIL DIN	8356
4	CONTACTOR MC-9A 220V	536A
	CONTACTO AUXILIAR	6793
5	RELE TERMICO MT-12 COMPRESOR	47509
6	ARO PASACABLES	2520
7	PASACABLES	373
8	PILOTO LED ROJO 220V	1457
9	PILOTO LED AMBAR 220V	1458
10	TAPA INFERIOR CUADRO	6176
12	SELECTOR MANUAL DOS POSICIONES	30078
13	RELE MK 2P 220V	390
14	BASE RELE	391
15	TEMPORIZADOR A LA CONEXIÓN	3424
16	PILOTO LED VERDE 220V	4280
17	MAGNETOTERMICO 4P C16	47397
18	RELE TERMICO MT-12 MOTORREDUCTOR	47135
19	BORNERO	8241+8244
20	TEMPORIZADOR A LA DESCONEXIÓN	6155
21	SETA EMERGENCIA	47486
22	CONTACTOR MC-9A 220V	536A
*	RELE SECUENCIA DE FASES	3210
*	FOTOCELULA	30991