



**MANUALE INSTALLAZIONE SC
SPLIT-REMOTA**

SUGGERIMENTI PER LA INSTALLAZIONE SC SPLIT-REMOTA

PUNTO 1: POSIZIONE DEL CREATORE DI GHIACCIO E DELL'UNITÀ DI CONDENSAZIONE

CORRETTO CONTROLLO RUSH:

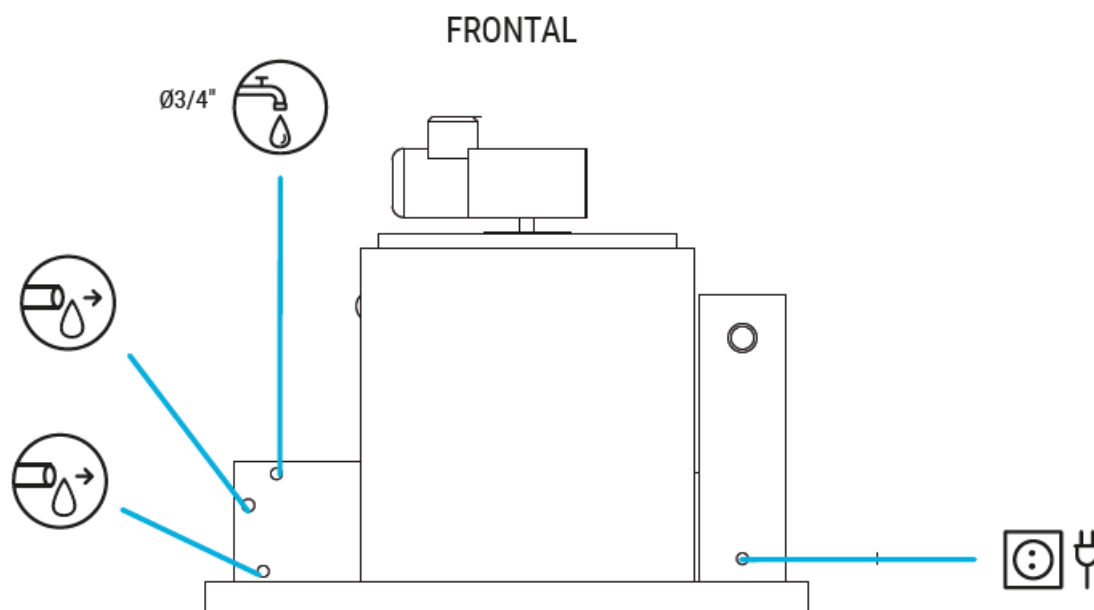
UNITÀ DI CONDENSAZIONE REMOTA ICETECH (per unità di 400 kg fino a 10 tonnellate):

Ha bisogno di collegamento elettrico (piastra di controllo per caratteristiche, unità trifase). Vengono con la propria scatola elettrica.

- Non c'è interconnessione elettrica o di segnale tra l'evaporatore e l'unità condensante (solo linea di raffreddamento).
- Livellare correttamente l'unità.
- Controllare la direzione del passaggio dell'aria attraverso il condensatore a distanza, installarlo con l'uscita dell'aria all'esterno se si trova su una facciata, per evitare ritorni d'aria condensati.
- Livellare correttamente l'unità.
- In unità remote, l'unità condensante è trifase, ma l'unità evaporatore è monofase.

SC SPLIT:

- È necessario il collegamento elettrico (controllare la targa per esigenze). Le unità vengono senza cavo di alimentazione, sono predisposte per il collegamento nel morsetto del quadro elettrico. Sono unità monofase, eccetto le unità da 35 tonnellate a 50 tonnellate, essendo trifase.
- Approvvigionamento idrico: richiede un rubinetto vicino per l'ingresso dell'acqua. $\frac{3}{4}$ " o 2 di $\frac{3}{4}$ ", a seconda del modello (Vedi tabella sotto).
- Scarico: l'unità ha un tubo di troppopieno per evitare che l'acqua entri nel tamburo dell'evaporatore in caso di guasto della boa di riempimento. È necessario disporre di uno scarico nelle vicinanze. I tubi di scarico dell'apparecchio non devono essere risucchiati in nessun momento, l'acqua deve essere svuotata senza problemi. Inoltre, è disponibile un rubinetto con rubinetto per svuotare il serbatoio dell'acqua. Diametro 21 mm o 38 mm a seconda dell'unità.



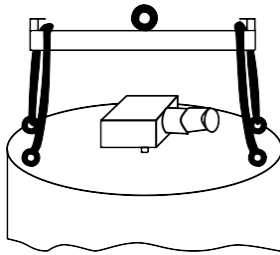
UNITÀ SPLIT

MODELLO	PRODUZIONE KG/24H	REFRIGERANTE	ELETTRICA	CONSUMO ELETTRICO W	CONSUMO ACQUA L/H
SC 400	400	R449A	220V/50-60Hz/1 phase	190	17
SC 600	600	R449A	220V/50-60Hz/1 phase	190	25
SC 1000	1000	R449A	220V/50-60Hz/1 phase	190	42
SC 1500	1500	R449A	220V/50-60Hz/1 phase	200	63
SC 2000	2000	R449A	220V/50-60Hz/1 phase	200	85
SC 3000	3000	R449A	220V/50-60Hz/1 phase	200	125
SC 5000	5000	R449A	220V/50-60Hz/1 phase	435	208
SC 10T	10000	R449A	220V/50-60Hz/1 phase	435	417
SC 15T	15000	R449A	220V/50-60Hz/1 phase	1000	625
SC 20T	20000	R449A	220V/50-60Hz/1 phase	1000	833
SC 25T	25000	R449A	220V/50-60Hz/1 phase	1000	1042
SC 30T	30000	R449A	220V/50-60Hz/1 phase	1000	1250
SC 35T	35000	R449A	380V/50-60Hz/3 phase	1120	1458
SC 40T	40000	R449A	380V/50-60Hz/3 phase	1120	1667
SC 50T	50000	R449A	380V/50-60Hz/3 phase	1120	2083

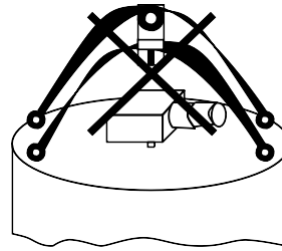
MODELLO	NECESSITÀ DI RAFFREDDAMENTO W	TEMP. EVAPORAZIONE °C	INGRESSO ACQUA	DIAM.SCARICO mm	DIAMETRO LINEA LIQUIDO	DIAMETRO LINEA ASPIRAZIONE
SC 400	2200	-22	3/4"	21	3/8"	1/2"
SC 600	3300	-22	3/4"	21	3/8"	1/2"
SC 1000	5500	-22	3/4"	21	3/8"	7/8"
SC 1500	8250	-22	3/4"	21	5/8"	1 1/8"
SC 2000	11000	-22	3/4"	21	5/8"	1 1/8"
SC 3000	16500	-22	3/4"	21	1/2"	1 3/8"
SC 5000	27500	-22	3/4"	21	7/8"	2 1/8"
SC 10T	55000	-22	3/4"	21	1 1/8"	2 1/8"
SC 15T	82500	-22	2 x 3/4"	38	1 3/8"	3 1/8"
SC 20T	110000	-22	2 x 3/4"	38	1 3/8"	3 1/8"
SC 25T	137500	-22	2 x 1"	38	1 3/8"	4"
SC 30T	165000	-22	2 x 1"	38	1 5/8"	4"
SC 35T	165000	-22	2 x 1"	38	1 5/8"	5"
SC 40T	220000	-22	2 x 1"	38	1 5/8"	5"
SC 50T	275000	-22	2 x 1"	38	1 5/8"	5"

- La macchina deve essere issata utilizzando i quattro ganci posti sulla pedana (macchinario leggero) o sulla parte superiore dell'evaporatore (macchinari pesanti). Il posizionamento sul deposito di ghiaccio sarà fatto con estrema cura. Per un corretto sollevamento del macchinario pesante, collocare i cavi come indicato nel disegno.

SOLLEVAMENTO CORRETTO



SOLLEVAMENTO IMPROPIO



- Livellare correttamente l'unità.

	Valore minimo	Valore massimo
Temperatura ambiente	5°	40°
Temperatura acqua	5°	35°
Pressione acqua	1 bar	5 bar
Desviación voltaje	-10%	6%

PUNTO 2: INSTALLAZIONE DEL TUBO DI RAFFREDDAMENTO TRA LE UNITÀ

UNITÀ CONDENSANTE (solo unità remote)

COLLEGAMENTO CONDENSATORE TUBAZIONI

Controllare il diametro delle tubazioni del liquido e del gas. Viene nella tabella superiore, secondo il modello dell'unità.

- L'unità condensante è caricata in fabbrica (unità remote), con R449A.
- Per le unità Split, collegare ad una unità remota con le potenze frigorifere necessarie ed evaporare a -22 ° C (Vedi tabella sopra).
- Quando possibile, effettuare la connessione al condensatore di raffreddamento a distanza mediante saldatura. L'unità condensante in unità remote trasporta il refrigerante nel serbatoio del liquido.
- Provare a fare un'installazione pulita il più diritta possibile.
- Se l'unità di condensazione è sotto il livello dell'unità interna, non è necessario collocare un sifone per il ritorno dell'olio, a causa dell'effetto gravitazionale. Tuttavia, se si utilizza una pendenza all'uscita dell'evaporatore per evitare la migrazione del liquido durante le soste al compressore, si consiglia di installare un sifone all'uscita dell'evaporatore, linea di aspirazione.
- Se l'unità di condensazione è alla stessa altezza o sopra l'unità interna, verrà installato un sifone all'uscita dell'evaporatore, nella linea di aspirazione, una ogni 4 metri in verticale, e ogni 8 metri in orizzontale.

UNITÀ SPLIT: L'apparecchio è collegato al condensatore con le apposite tubazioni secondo le sezioni indicate nella tabella soprastante.

Tenere presente che l'unico collegamento tra condensatore ed evaporatore è freddo.

L'unità condensante in unità remote è caricata con refrigerante R449A per distanze fino a 15 metri. Per distanze più lunghe sarà necessario caricare più refrigerante e/o variare la sezione delle tubazioni refrigerate. Si prega di contattare ICETECH per le modifiche da apportare.

PUNTO 3: TEST DI TENUTA E VUOTO ALL'INSTALLAZIONE

- Una volta saldate e collegate le linee frigorifere, verificare che l'impianto non abbia perdite di vite o di saldature.
- Dopo aver verificato che non vi siano perdite nel sistema di refrigerazione, è necessario fare un buon vuoto. Si consiglia di mantenere l'unità vuota per almeno 24 ore.

Avvertenza: non aprire le valvole del serbatoio del liquido nell'unità di condensazione (in unità remote), poiché è caricato con refrigerante, fino a quando non è stato effettuato il vuoto del circuito frigorifero..

PUNTO 4: APERTURA LINEE LIQUIDE E GAS

- Una volta verificato che tutto sia corretto e che non vi siano perdite, aprire il serbatoio liquido dell'unità di condensazione (solo in unità remote), che viene caricato con gas per una lunghezza massima di 15 metri tra l'unità interna e il condensatore a distanza. Prima apriamo lentamente la chiave del liquido e poi il gas.

PUNTO 5: START UP

- Avviare l'unità Split e l'unità di condensazione. L'unità Split è dotata di pannello di controllo, con un avvio ritardato di 3 minuti, per la sicurezza. Dopo 3 minuti, inserire la pompa dell'acqua, il riduttore ed aprire l'elettrovalvola del liquido, quindi entrare nell'unità condensante.
- Quando l'unità Split viene interrotta, sia per arresto, pieno di ghiaccio (fotocellula) o guasto, l'unità lascerà il riduttore per 3 minuti, per rimuovere tutto il ghiaccio rimanente, mentre l'elettrovalvola del liquido si chiude, conservando tutti i Il refrigerante nell'unità condensante (per sicurezza), abbassarlo a bassa pressione.
- L'unità Split è dotata di un variatore di velocità che consente di modificare la frequenza di rotazione del riduttore, permettendo a velocità inferiori a 50Hz (parametro di fabbrica) di raggiungere spessori superiori a 1,5 mm, fino a 3 mm. La perdita di produzione non è superiore al 20% ad una velocità di rotazione di circa 30 Hz. Raccomandiamo di non abbassare più di 30 Hz.
- Il variatore di velocità ha anche la funzione termica del riduttore. È incaricato di arrestare lo stesso in caso di eccessivo affaticamento del motore.
- Il motore deve essere sempre collegato al variatore in un triangolo, mai in una stella (alimentazione a tre fasi 220V).

MANUALE DI MONTAGGIO SC REMOTA

SCHEMA ELETTRICO UNITÀ SPLIT

