

## CONSIGLI PER L'INSTALLAZIONE REMOTA SS 400

### FASE 1: POSIZIONE DELLA MACCHINA PER IL GHIACCIO E DEL CONDENSATORE REMOTO

#### CONTROLLO CORRETTO DELL'ALLACCIO:

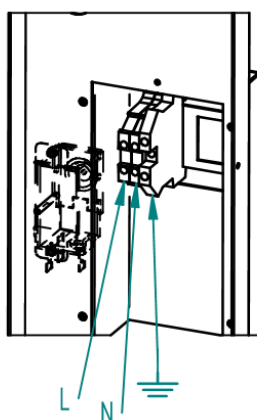
#### CONDENSATORE REMOTO:

- Ha bisogno di connessione elettrica (dotarsi di scheda delle caratteristiche). Non è dotato di cavo elettrico, se è necessario prevedere un cavo per collegare il condensatore direttamente (non è necessaria la comunicazione con l'unità interna).
- Per il collegamento elettrico, togliere il coperchio posteriore con un giravite Torx. Il cablaggio elettrico al condensatore remoto deve essere alloggiato nel passacavi inferiore annesso a quello della tubazione. Usare cavi elettrici di 3 x 1,5 mm<sup>2</sup>.



Morsetto di collegamento

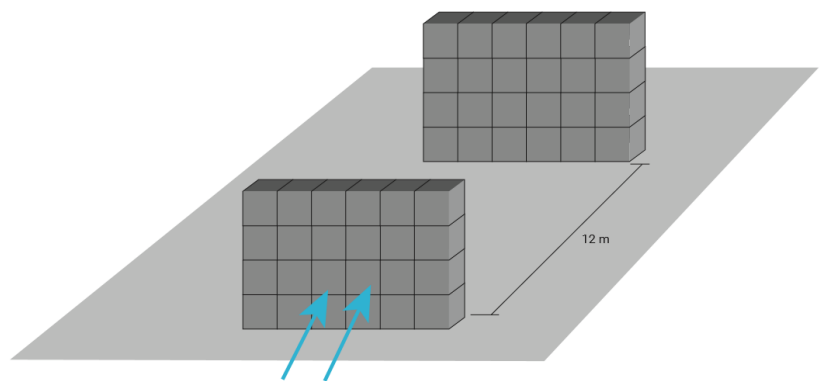
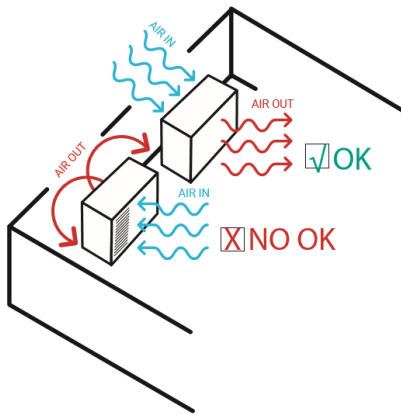
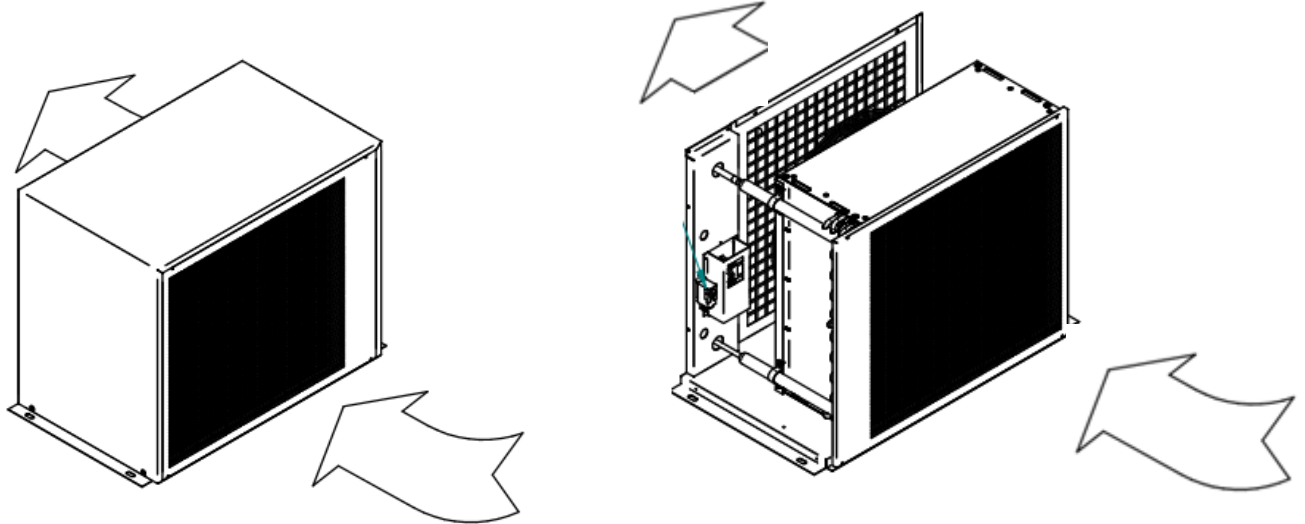
Passacavi



*Morsetto per collegare l'alimentazione al condensatore posizionato dietro alla piastra metallica.*

- Livellare con precisione l'unità.
- Si consiglia di posizionare il condensatore remoto in una zona ombreggiata. Consigliamo di posizionare, se possibile, il condensatore remoto sotto una tettoia.
- Il condensatore remoto lavora in ambienti da 0° C a +43° C.

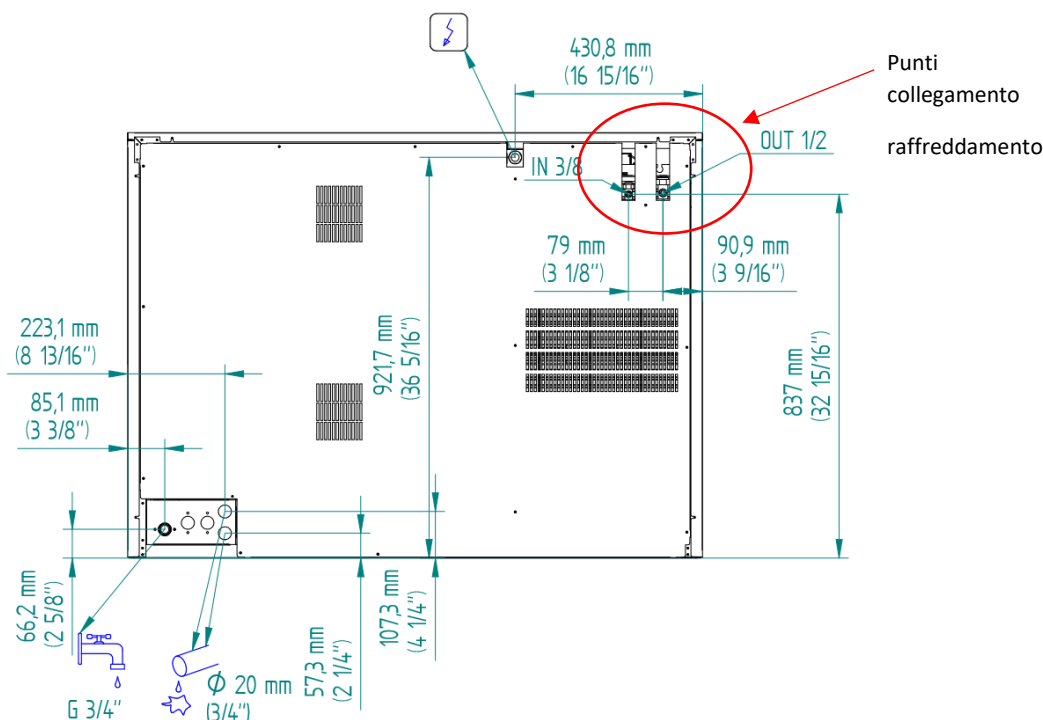
- Controllare la direzione del flusso d'aria attraverso il condensatore remoto, installare con l'uscita dell'aria verso l'esterno se posizionato su una facciata, per evitare ritorni di aria condensata.
- Se si installano più condensatori nella stessa zona, devono essere posizionati in modo che l'aria di scarico di un condensatore non entri in un altro condensatore.



Direzione principale del vento

## SS400:

- Ha bisogno di collegamento elettrico (verificare la targhetta delle caratteristiche per i fabbisogni). Le unità sono fornite di cavo elettrico ma non della spina.
- Apporto di acqua: ha bisogno di un rubinetto nelle vicinanze per l'ingresso dell'acqua. È fornita della tubazione per il collegamento e di due filtri a rete.
- Scarico: L'unità porta due tubi di scarico. È necessario disporre di uno scarico nelle vicinanze. I tubi dello scarico dell'unità non devono creare un sifone in nessun momento, l'acqua deve essere drenata liberamente.
- Livellare correttamente l'unità.
- Considerare sempre l'uscita dei cubetti affinché possano cadere liberamente.
- Nel caso di due unità sovrapposte, seguire le istruzioni del manuale di sovrapposizione delle stesse.



## FASE 2: INSTALLAZIONE TUBAZIONE RAFFREDDAMENTO TRA UNITÀ

**CONDENSATORE REMOTO:** Quando si effettua l'installazione del raffreddamento, se necessario rimuovere il coperchio posteriore del condensatore.

### COLLEGAMENTI TUBAZIONI CONDENSATORE

Tubazione del gas: ingresso superiore 1/2"

Tubazione del liquido: uscita inferiore 3/8"

- Il condensatore è pressurizzato in fabbrica. Per verificare che non abbia subito danni durante il trasporto, verificare che sia sempre pressurizzato prima di tagliare le tubazioni per effettuare i collegamenti.

- Effettuare, sempre se possibile, il collegamento al condensatore remoto di raffreddamento con saldatura. Il condensatore è fornito con l'ingresso chiuso e l'uscita con attacco obus. Tagliare entrambi i tubi per effettuare le saldature.
- Realizzare l'installazione del raffreddamento tra l'unità interna e il condensatore remoto. Si consiglia di realizzare l'installazione separando sempre le tubazioni, sia quella del gas che quella del liquido. per evitare scambi di calore tra loro. Inoltre consigliamo di coinbendare la linea del liquido.
- Cercare di effettuare un'installazione pulita e quanto più dritta possibile.
- La linea del liquido deve andare sempre dalla uscita del condensatore (liquido tubazione inferiore) verso l'ingresso dell'unità interna, liquido (3/8"), e quella del gas all'unità interna (1/2").
- Nel caso in cui il condensatore remoto risulti più in basso del livello dell'unità interna, è necessario realizzare un sifone per evitare che l'olio rimanga nel condensatore. Realizzare il sifone all'uscita del condensatore remoto sulla linea del liquido.
- Non è possibile installare il condensatore remoto a più di 3 metri al di sotto dell'unità interna.
- Se il condensatore remoto sarà alla stessa altezza o più in alto dell'unità interna, si installerà un sifone sulla linea del gas, uno ogni 4 metri in verticale e ogni 8 metri in orizzontale.

**UNITÀ INTERNA:** Si collega tramite tubazione in rame da 3/8" liquido e 1/2" gas, con accoppiamento, il dado di unione è sulla stessa unità.

## FASE 3: PROVE DI TENUTA E DI VUOTO DELL'INSTALLAZIONE

- È necessario, una volta saldate e collegate le linee di raffreddamento, verificare che l'installazione non abbia perdite negli accoppiamenti o nelle saldature.
  - Dopo avere verificato che non vi siano perdite nell'installazione del raffreddamento, si procede a realizzare un vuoto adeguato. È consigliabile mantenere per almeno 4 ore l'unità realizzando il vuoto.
- ATTENZIONE!** Non aprire le valvole dell'unità interna prima di avere il vuoto, è precaricata con refrigerante.

## FASE 4: APERTURA LINEE LIQUIDO E GAS

- Procedere, una volta verificato che tutto sia corretto e che non vi siano perdite, ad aprire l'unità interna, che è caricata con gas per una lunghezza massima di 5 metri di distanza tra l'unità interna e il condensatore remoto. Apriamo prima lentamente la chiave da 3/8" (liquido) e dopo quella da 1/2" (gas).



## FASE 5: SOLO PER DISTANZE TRA UNITÀ DI PIÙ DI 5 METRI

- Se il condensatore remoto è a più di 5 metri di distanza dall'unità interna, è necessario aggiungere gas. Si aggiungono 40 grammi per ogni metro extra di distanza. Distanza massima 15 metri.

## FASE 6: AVVIAMENTO

- Ora è possibile accendere l'unità per provarla e per modificare i parametri dell'unità se fosse necessario (scheda elettronica). Istruzioni nel manuale dell'utente.



**NOTA:** Si consiglia di sfruttare la sonda ambiente dell'unità remota SS400 per inserirla nel condensatore (all'ingresso dell'aria) in modo da poter controllare la temperatura esterna nella zona del condensatore tramite il display dell'unità interna. Per fare ciò allungare il cavo e posizionare il bulbo della sonda all'ingresso dell'aria del condensatore remoto.